

## Техническое описание

### Редукторные электроприводы AME 85, AME 86

#### Описание и область применения



Электроприводы AME 85 и AME 86 предназначены для управления регулирующими клапанами VFS2  $D_y = 65-100$  мм и VF3  $D_y = 125-150$  мм. Электропривод автоматически настраивается на крайние положения штока клапана.

#### Основные характеристики:

- оснащены концевыми моментными выключателями, защищающими электропривод и клапан от механических перегрузок, а также диагностирующими светодиодами и функцией автоматической самонастройки;
- возможность ручного позиционирования.

#### Номенклатура и коды для оформления заказа

Тип	Питающее напряжение, В пер. тока	Скорость перемещения штока, с/мм	Кодовый номер
AME 85	24	8	<b>082G1452</b>
AME 86	24	3	<b>082G1465</b>

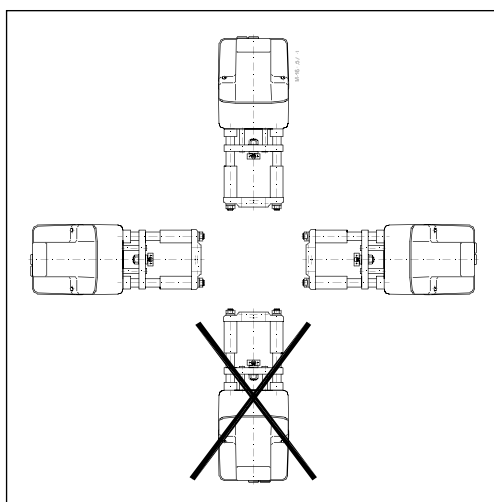
#### Дополнительные принадлежности

Наименование	Кодовый номер
Подогреватель штока на напряжение 24 В*	<b>065Z7021</b>

\* Применяется при температуре среды ниже 2 °С.

#### Технические характеристики

Тип	AME 85	AME 86
Питающее напряжение	24 В пер. тока, от +10 до -15%	
Потребляемая мощность, ВА	12	25
Частота тока, Гц	50/60	
Входной управляющий сигнал Y	0–10 В (2–10 В), $R_i = 50$ кОм 0–20 мА (4–20 мА), $R_i = 500$ Ом	
Выходной сигнал обратной связи X	0–10 В (2–10 В)	
ЭМС (электромагнитная совместимость)	IEC 801/2 - 5	
Развиваемое усилие, Н	5000	
Максимальный ход штока, мм	40	
Время перемещения штока на 1 мм, с	8	3
Максимальная температура теплоносителя, °С	200	
Рабочая температура окружающей среды, °С	От 0 до +55	
Температура транспортировки и хранения, °С	От -40 до +70	
Класс защиты	IP 54	
Масса, кг	9,8	10,0
— маркировка соответствия стандартам	EMC — директива 89/336/ЕЕС, 92/31/ЕЕС, 93/68/ЕЕС, EN 50081-1 и EN 50082-1	

**Монтаж**

*Механическая часть*

Электропривод должен быть установлен на клапане либо горизонтально, либо вертикально сверху.

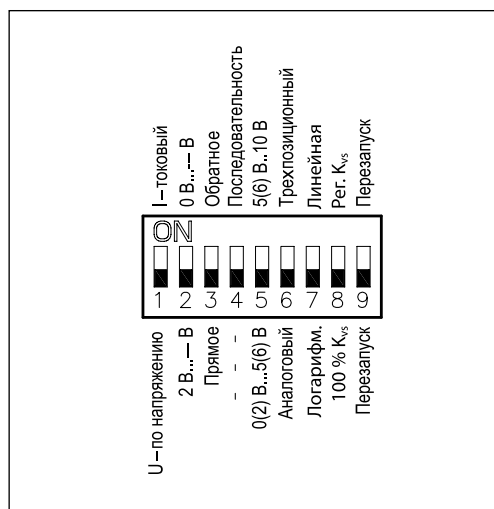
Для крепления электропривода на корпусе клапана используется 57-мм корончатая гайка (входит в комплект поставки). Для фиксации положения электропривода служит винт в опорном кольце, который заворачивается 8-мм торцевым шестигранным ключом. Вокруг клапана с приводом должно быть предусмотрено свободное пространство для обслуживания.

*Электрическая часть*

Электрические соединения производятся при снятой крышке привода. В комплект поставки входят 2 кабельных ввода М16 х 1,5. Чтобы обеспечить требуемый класс защиты (IP), необходимо использовать соответствующие кабельные уплотнители.

**Утилизация**

Перед утилизацией электропривод должен быть демонтирован, а его элементы рассортированы по группам материалов.

**Настройка переключателей DIP**


Электропривод оснащен блоком микропереключателей выбора функций DIP, который находится под съемной крышкой.

Для подготовки привода к работе необходимо установить переключатели в требуемое положение.

**Переключатель 1**

*Для выбора типа входного сигнала U/I*

В выключенном положении выбран сигнал по напряжению, в положении «ON» — токовый сигнал.

**Переключатель 2**

*Для выбора диапазона входного сигнала 0/2*

В выключенном положении выбран диапазон 2–10 В (сигнал по напряжению) или 4–20 мА (токовый сигнал), в положении «ON» — 0–10 В (сигнал по напряжению) или 0–20 мА (токовый сигнал).

**Переключатель 3**

*Для выбора направления перемещения штока D/I (прямое или обратное)*

В выключенном положении выбрано прямое направление движения штока — при повышении напряжения шток опускается. В положении «ON» выбрано обратное направление движения штока — при повышении напряжения шток поднимается.

**Переключатель 4**

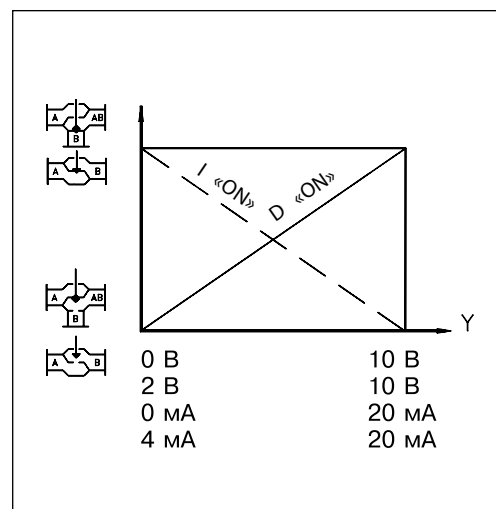
*Для выбора нормального или последовательного режима работы при 0–5 В/5–10 В*

В выключенном положении электропривод работает в диапазоне 0(2)–10 В или 0(4)–20 мА, в положении «ON» — 0(2)–5(6) В или 0(4)–10 (12) мА либо 5(6)–10 В или 10(12)–20 мА.

**Переключатель 5**

*Для выбора диапазона входного сигнала*

*при последовательном режиме работы*  
В выключенном положении электропривод работает в диапазоне 0(2)–5(6) В или



0 (4)–10 (12) мА, в положении «ON» — 5 (6)–10 В или 10 (12)–20 мА.

**Переключатель 6**

*Для выбора пропорционального или трехпозиционного способа управления*

В выключенном положении электропривод работает в аналоговом режиме в соответствии с управляющим сигналом, в положении «ON» — как трехпозиционный.

**Переключатель 7**

*Для выбора равнопроцентной (логарифмической) или линейной характеристики регулирования<sup>1)</sup>*

В выключенном положении расход регулируемой среды через клапан меняется по логарифмическому закону, в положении «ON» — по линейному закону.

**Переключатель 8**

*Для ограничения пропускной способности клапана<sup>1)</sup>*

В выключенном положении — 100%  $K_{vs}$ . В положении «ON»  $K_{vs}$  снижается до величины, равной среднему значению между двумя стандартными значениями  $K_{vs}$ . Например, клапан с  $K_{vs} = 16 \text{ м}^3/\text{ч}$  и переключателем (8) в положении «ON» будет иметь максимальную  $K_{vs} = 13 \text{ м}^3/\text{ч}$  (средняя величина между стандартными  $K_{vs} = 16 \text{ м}^3/\text{ч}$  и  $K_{vs} = 10 \text{ м}^3/\text{ч}$ ).

**Переключатель 9 (перезапуск)**

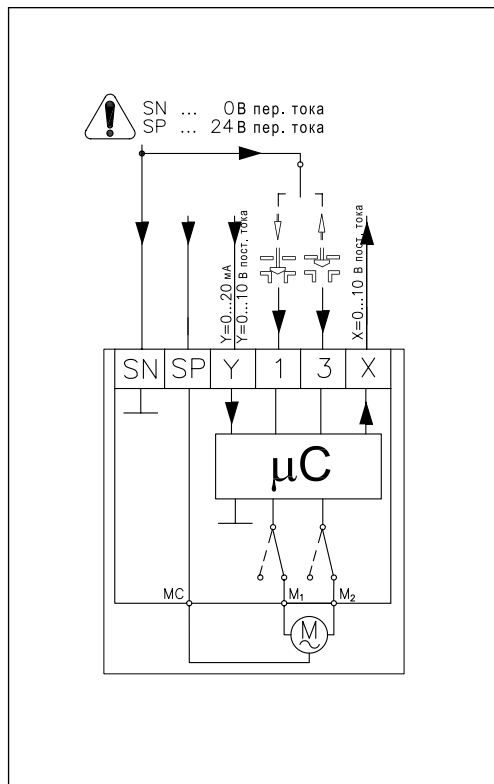
При изменении положения данного переключателя электродвигатель осуществит цикл самонастройки.

<sup>1)</sup> Используется только для клапанов с равнопроцентной характеристикой регулирования.

**Схема электрических соединений**

**Внимание!**

Питающее напряжение только 24 В пер. тока!



Суммарная длина жил кабеля, м	Рекомендуемое сечение жилы кабеля, мм <sup>2</sup>
0–50	0,75
> 50	1,5

- SP — фаза питающего напряжения (24 В пер. тока)
- SN — общий (0 В)
- Y — входной управляющий сигнал (0–10 или 2–10 В, 0–20 или 4–20 мА)
- X — выходной сигнал обратной связи (0–10 или 2–10 В)

**Функция автоматической самоподстройки**  
 При подводе напряжения электропривод автоматически настраивается на величину хода клапана. Затем, изменив положения переключателя 9, можно снова инициировать функцию самоподстройки.

**Светодиодная индикация**  
 Диагностирующий светодиод расположен на панели под крышкой. Светодиод обеспечивает индикацию 3 рабочих функций: нормальное функционирование электродвигателя (постоянное свечение); самоподстройка (мигание 1 раз в секунду); неисправность (мигание 3 раза в секунду) — требуется техническая помощь.

**Подготовка к запуску**

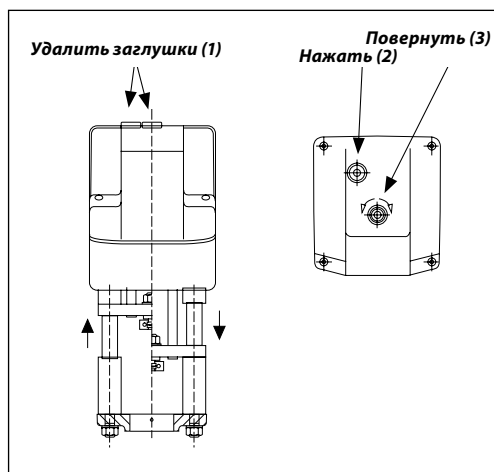
Завершить монтаж (механической и электрической части), а также выполнить необходимые проверки и испытания.

- Во время подготовки к запуску системы должна быть перекрыта регулируемая среда, так как при настройках привода могут возникнуть опасные ситуации, особенно при использовании пара.
- Подать напряжение. При этом электропривод начнет выполнять самоподстройку.
- Подать управляющий сигнал и проверить правильность направления движения штока клапана в соответствии с технологической задачей.

- Убедиться, что электропривод обеспечивает необходимый ход регулирующего клапана при максимальном управляющем сигнале. Данная проверка проводится для настройки величины хода клапана.
- Теперь исполнительный механизм полностью готов к запуску системы.

**Запуск и тестирование**  
 Электропривод может менять направление перемещения штока клапана (открывать или закрывать клапан в зависимости от его типа), изменив соединения клеммы SN с клеммами 1 или 3.

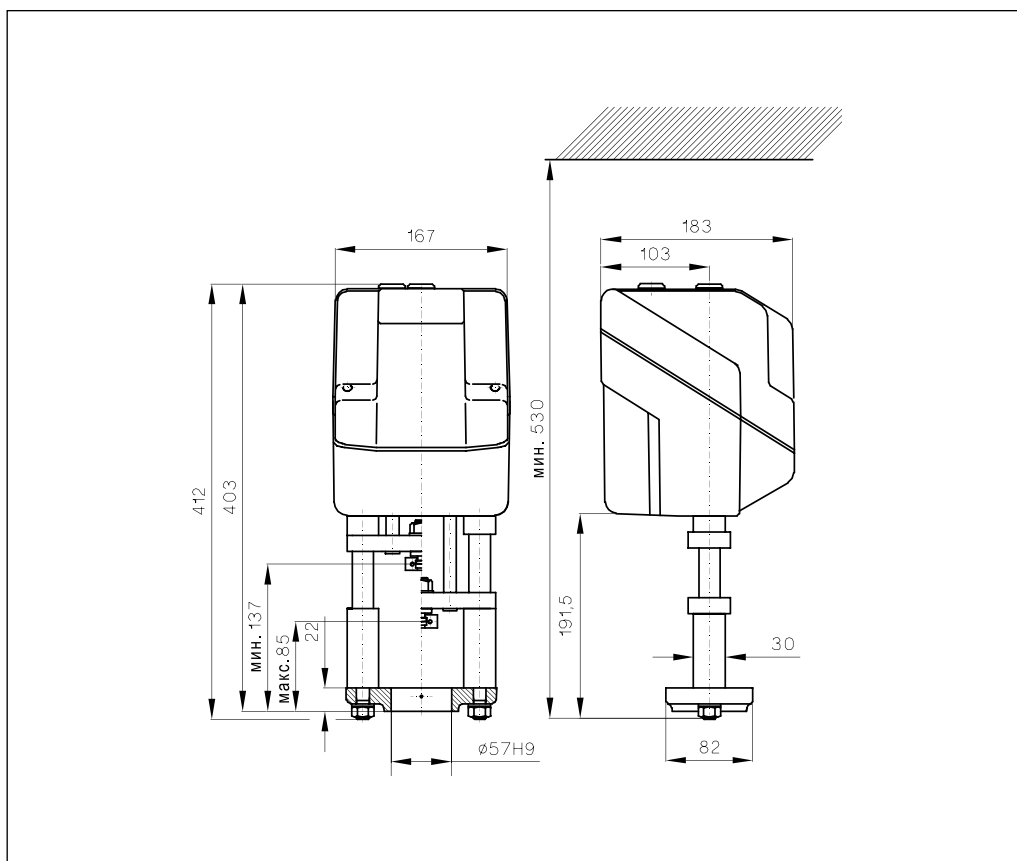
**Ручное позиционирование**



- Ручное позиционирование производится 8-мм торцевым шестигранным ключом (не входит в комплект поставки), поворотом его до требуемого положения.
- Проследить направление перемещения штока.
  - Остановить подачу напряжения.
  - Удалить заглушки в крышке привода.
  - Отрегулировать положение штока клапана, используя 8-мм торцевой ключ.
  - Полностью закрыть клапан.
  - Снова подать напряжение.

*Примечание.* Электропривод восстановит положение для сигнала Y.

Габаритные и установочные размеры



Комбинации электроприводов и регулирующих клапанов

