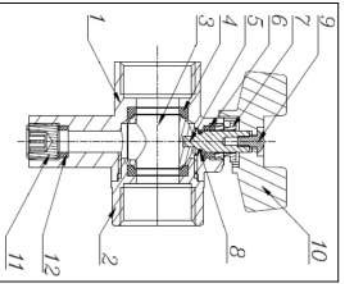


КРАН ШАРОВОЙ КРОТОВОЙ ДАТЧИКИ ПАТРУБКОМ

ДЛЯ ПОДКЛЮЧЕНИЯ
ПОТРУБЖОНОГО ДАТЧИКА ТЕМПЕРАТУРЫ

1162700) PN1.6 MPa (бар/сг²) DN15 DN20

ПАСПОРТ ТЕХНИЧЕСКОЕ ОПИСАНИЕ И ИНСТРУКЦИЯ ПО ЭКСПЛУАТАЦИИ

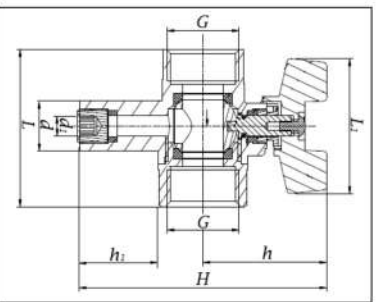


Поз.	Наименование	Материал	Материал
1	Корпус	Латунь	МНр57-3
2	Крышка корпуса	Латунь	МНр57-3
3	Шар	Латунь хромированная	МНр57-3
4	Уплотнительный шпир	PTFE	-
5	Шток	Латунь	МНр57-3
6	Уплотнительная сальниковая	PTFE	-
7	Талка сальниковая	Латунь	МНр57-3
8	Уплотнительная шпона	EPDM	-
9	Виты пружинная	Сталь инсталляционная	-
10	Ручка-обложка	Сплавник с анодированной окраской	-
11	Пробка датчика	Латунь	МНр57-3
12	Уплотнительный проклад	EPDM	-

Стандартные размеры

G	L	L ₁	d	d ₁	H	h	h ₁	Вес
1/2"	49	39	13	5,0	72	36	24	1,25
3/4"	56	39	13	5,0	80	40,5	24,5	2,15

6. Указания по монтажу и эксплуатации



- Установка на трубопроводе производится в произвольном положении.
- Необходимо удостовериться, что ручка находится по оси движения обложки, свободна для движения и не заедает.
- Перед монтажом необходимо проверить состояние датчика и ручки. Для исключения возможности повреждения датчика и ручки следует убедиться, что датчик и ручка не повреждены и не имеют трещин, сколов, выщербленности и других повреждений.
- В месте уплотнения между ручкой и трубопроводом должны применяться материалы, выдерживающие технические параметры среды, такие как фторопластовые материалы (ФУМ), герметики.

Настоящее руководство по эксплуатации является обязательным эксплуатационным документом, являющимся паспорт, и предназначено для ознакомления с конструкцией, устройством и работой шарового крана для подключения датчика температуры, его основными техническими и рабочими характеристиками, а также для изучения правил хранения, монтажа, эксплуатации.

1. Назначение и область применения

- Кран предназначен для подключения датчика температуры, при этом может использоваться в качестве запорной арматуры на трубопроводах систем питьевого и хозяйственно-бытового водоснабжения, горячего водоснабжения, отопления.
- Назначение основного патрубка на корпусе крана позволяет присоединять к крану непосредственно датчик температуры, который может устанавливаться и обслуживаться при открытой арматуре крана. Выходные отверстия патрубков, задвижку резьбовой пробкой.
- Основное назначение крана – использование в узлах учета тепловой энергии, а также в осветительных узлах систем водоснабжения объектов.

2. Технические характеристики

№	Характеристика	Значение
1	Класс герметичности затвора по ГОСТ 9544-2015	6/4
2	Резонансочастота	Резонансочастота
3	Диаметры номинальных диаметров	1,2" 3,4"
4	Номинальное давление, РН	16 бар
5	Давление испытательное: вода, воздух (1,5 РН)	24 бар
6	Давление испытательное: воздух	6 бар
5	Класс по типу прочности чистей запорного органа	Подпроходной
6	Рабочая среда	Вода, воздух и др. среды нетоксичные к материалам крана
7	Диапазон рабочей температуры	150°С
8	Максимальная температура среды	150°С
9	Резьба для присоединения датчика температуры	М10х1,0
10	Максимальная длина датчика температуры	5 мм
11	Максимальная длина датчика температуры	39,5 мм

4. Конструкция и материалы

6.5. Для исключения исторния уплотнительных деталей крана необходимо проводить сварочные работы с обеспечением мер, исключающих повреждение крана.

6.6. Ручка на кране должна соответствовать ГОСТ 6371-81.

6.7. При монтаже затвора крана осуществляется в балбашную часть, корпус в рубе, на котором он монтируется.

6.8. Запрещено применение инструментов, оказывающего существенное воздействие на корпус крана (газовые ключи).

6.9. Для установки датчика температуры необходимо закрыть кран, надеть датчик (11) и установить датчик температуры. Затем вновь закрыть кран.

6.10. После осуществления монтажа оборудования должно быть проведено испытание на герметичность соединений в соответствии с ГОСТ 24054, ГОСТ 25156.

6.11. В случае протечи шарового крана в местах соединений с трубопроводом необходимо заменить уплотнительные материалы, ручку-обложку и подтянуть сальник сальника.

6.13. Для нормального функционирования крана в течение продолжительного периода времени необходимо профилактически открывать и закрывать кран не реже одного раза в год.

6.14. Шаровый кран имеет два рабочих положения: «полностью открыт» и «полностью закрыт». Не допускается использовать в качестве регулирующей арматуры.

6.15. Краны следует устанавливать на трубопроводе в местах, доступных для обслуживания и осмотра.

6.17. Для герметичности затвора допустим, наличие рабочей среды на поверхности крана. При сильном течении в линии перед краном следует быть осторожным при открытии для присоединения устройства между корпусом и шаром.

7. Условия хранения и транспортировки

7.1. Краны должны храниться в упаковке, предохраняющей от коррозии по условиям хранения 3 по ГОСТ 15150.

7.2. Транспортировка крана должна осуществляться в соответствии с условиями 5 по ГОСТ 15150.

7.3. В процессе изготовления, хранения, транспортировки шарового крана не допускаются механические повреждения и воздействие среды.

7.4. При транспортировке необходимо исключить возможность удара краном друг о друга и появления механических повреждений.

10. Условия гарантийного обслуживания

10.1. Претензии к качеству товара могут быть предъявлены в течение гарантийного срока.

10.2. Неисправные изделия в течение гарантийного срока ремонтируются или обмениваются на новые без оплаты.

10.3. Затрата, связанные с доставкой, монтажом и транспортировкой неисправного изделия в период гарантийного срока Пользователю не возмещаются.

10.4. В случае необходимости претензий, затрат на доставку и эксплуатацию изделия оплачиваются Пользователем.

10.5. Изделия применяются в гарантийный ремонт (а также при возврате) исключительно Уполномоченными.

11. Комплект поставки

11.1. В комплект поставки входят:

- кран шаровой кротовой датчик с патрубком для подключения погружного датчика температуры с установочной заглушкой – 1 шт.;
- набор технических описаний и инструкции по эксплуатации – 3 шт. на шаровый кран.

12. Соответствие о прираще

12.1. Кран шаровой кротовой датчик с патрубком для подключения погружного датчика температуры в количестве _____ штук.

Фирма-изготовитель: FAZHOV ZHELOVAN VALVE CO., LTD
Адрес: NO.51TIANYOU ROAD, SHANMEN, YUNNAN
ZHANJIANG, 6517008, CHINA

Страна изготовителя: Китайская Народная Республика

8. Указания

8.1. Краны не имеют химических, механических, радиационных, электромагнитных и других воздействий на окружающую среду.

8.2. По несению срока службы краны не имеют предельной даты окончания срока службы.

8.3. Уплотнительная прокладка, шаровый корпус, перегородка производятся в процессе изготовления по нормам РФ от 04 мая 1999 г. № 96-ФЗ «Об охране атмосферного воздуха» (с изменениями и дополнениями), от 24 июля 1998 г. № 89-ФЗ «С защитными и защитными» «Об охране природы и окружающей среды» (с изменениями и дополнениями), от 10 января 2002 № 7-ФЗ «Об охране окружающей среды» (с изменениями и дополнениями), а также других российских и международных нормативов, директив, приказов, рекомендаций и пр., принятых во исполнение указанных законов.

9. Гарантийные обязательства

9.1. Изготовитель гарантирует соответствие изделий требованиям безопасности, при условии соблюдения потребителем правил использования, транспортировки, хранения, монтажа и эксплуатации.

9.2. Гарантийный срок эксплуатации 12 месяцев со дня отгрузки потребителю.

9.3. Срок службы зависит от условий эксплуатации.

9.4. Гарантии распространяются на все изделия, возникшие по вине завода-изготовителя.

9.5. Завод не несет ответственности за дефекты, возникшие в случае: нарушения паспортных режимов хранения, монтажа, эксплуатации и обслуживания изделий;

неисправностей транспортировки и износа-ремонтных работ;

наличия следов воздействия молнии, агрессивных и коррозионных веществ; наличия повреждений, вызванных пожарами, стихийей, форс-е; нарушениями обслуживания;

повреждений, вызванных неправильным действием потребителя; наличием следов постороннего вмешательства в конструкцию изделия.

9.6. Изготовитель оставляет за собой право изменять, уточнять, не влияющие на завершенные технические характеристики крана, ввозить изделия и поставки изделий.

9.7. Для предоставления гарантийных условий обязательно наличие накладной или товарного чека.