



ПРОИЗВОДСТВО ПЛАСТИКОВОЙ САНТЕХАРМАТУРЫ

Изготовлено: ООО «АНИ пласт»

РФ, 143180, Московская область, г. Звенигород, микрорайон Ракитня

По вопросам реализации продукции и рекламациям обращаться:

тел.: 8 (495) 598-54-33, e-mail: info@aniplast.ru

Сервисный центр в городе Москве и по Московской области:

тел.: 8 (499) 686-00-10, e-mail: service@skstn.ru

Скрытая установочная система подвешного унитаза (инсталляция) WC1310

ТУ 4953-0054-7732440249-10 «Скрытые установочные системы сантехнического оборудования. ТУ»

Паспорт № WC1310.000 ПС

с инструкцией по монтажу и эксплуатации

1. НАЗНАЧЕНИЕ ИЗДЕЛИЯ

1.1 Скрытая установочная система подвешного унитаза WC1310 предназначена для монтажа подвешного унитаза к несущей стене здания, посредством крепления чаши унитаза на крепежных балках рамы. Обеспечение подачи воды в унитаз при открытии спускной арматуры и отвод стоков из унитаза во внутреннюю канализацию зданий предусмотрено посредством скрыто установленного на раме бачка и пластиковой арматуры. Вода в бачок подается автоматически через наполнительную арматуру. Обслуживание спускной и наполнительной арматуры производится через кнопочный узел.

1.2 Скрытая установочная система подвешного унитаза WC1310 (рис.1) состоит из несущего конструкционного элемента – рамы, с креплением к полу и стене, пластикового бачка в сборе с наполнительной и спускной арматурой, установленного на раме, кнопкой с механическим приводом, и пластиковой арматурой, обеспечивающей впуск воды из бачка в унитаз и отвода стоков из унитаза во внутреннюю канализацию зданий.

2. ОСНОВНЫЕ ТЕХНИЧЕСКИЕ ХАРАКТЕРИСТИКИ

2.1. Габаритные размеры изделия (рис.2) (ДхШхГ)	1150...1350 x 370 x 160...225;
2.2. Расстояние для крепления подвешного унитаза	180 и 230 мм;
2.3. Максимальная статическая нагрузка, не более	400 кг;
2.4. Присоединительный размер штуцера подводки воды	G 1/2";
2.5. Присоединительный размер к канализации	Ш 110 мм;
2.6. Двухкнопочный режим смыва, с возможностью регулировки объема полного слива	
- полезный объем при экономном сливе	3 л,
- полезный объем при полном сливе	6 л;
2.7. Спуск воды на смыв обеспечивается после однократного нажатия на кнопку арматуры спускной продолжительностью не более 2 с и с усилием, не более	30 Н;
2.8. Средний расход воды, подаваемой из бачка на смыв через арматуру	1,842 л/с;
2.9. Расход воды через перелив арматуры спускной, не менее	0,3 л/с;
2.10. Установленный ресурс арматуры спускной, не менее	150 тысяч циклов;
2.11. Установленная безотказная наработка, не менее	60 тысяч циклов;
2.12. Время наполнения бачка до отметки, соответствующей полезному объему при давлениях в водопроводной сети от 0,05 до 1,00 МПа, не более	150 с;
2.13. Уровень шума при работе бачка, не более	50 дБ;
2.14. Срок службы арматуры спускной, не менее	10 лет.

3. КОМПЛЕКТНОСТЬ

3.1. В комплект поставки системы скрытой установки для подвешных унитазов входит:

- металлическая рама с нижними и верхними крепежными элементами	1 комплект;
- пластмассовый смывной бачок в сборе (без кнопочного комплекта)	1 комплект;
- набор для монтажа	1 комплект;
- комплект крепления инсталляции	1 комплект;
- картонный короб 1170x160x570	1 штука;
- паспорт с инструкцией по монтажу и эксплуатации	1 экземпляр.

3.2. Предприятие-изготовитель оставляет за собой право вносить в конструкцию деталей изменения, не ухудшающие эксплуатационные свойства изделия.

4. ТРАНСПОРТИРОВАНИЕ И ХРАНЕНИЕ

4.1. Систему скрытой установки для подвешных унитазов следует перевозить крытым транспортом любого вида согласно правилам перевозки грузов, действующим на транспорте этого вида с соблюдением требований указанных на упаковочной таре.

4.2. При погрузке, транспортировке и разгрузке системы скрытой установки для подвешных унитазов должны приниматься меры, исключающие возможность механического повреждения.

4.3. Систему скрытой установки для переносных унитазов следует хранить в заводской упаковке штабелями не более чем по 4 ряда, на расстоянии не ближе 1 м от отопительных приборов.

4.4. Условия хранения системы скрытой установки для подвешных унитазов в части воздействия климатических факторов внешней среды должны соответствовать условиям хранения 2 (С) по ГОСТ 15150-69 «Машины, приборы и другие технические изделия. Исполнения для различных климатических районов. Категории, условия эксплуатации, хранения и транспортирования в части воздействия климатических факторов внешней среды».

5. МОНТАЖ И ЭКСПЛУАТАЦИЯ

5.1. Монтаж системы скрытой установки для подвешных унитазов должен производиться специалистом-инсталлятором.

5.2. Монтаж нижних стоек инсталляции (поз.11) возможен только в двух положениях (рис.3).

5.3. Для обеспечения правильной работы скрытой системы установки для подвешных унитазов рекомендуется отрегулировать в следующей последовательности (см. инструкцию по монтажу).

5.4. Замена потерянных или поврежденных деталей возможна только оригинальными деталями предприятия-изготовителя.

6. ГАРАНТИИ ИЗГОТОВИТЕЛЯ

6.1. Предприятие изготовитель гарантирует соответствие системы скрытой установки для подвешных унитазов требованиям ТУ 4953-005-7732440249-10 "Системы скрытой установки сантехнического оборудования. ТУ", при соблюдении условий по транспортировке, хранению, монтажу и эксплуатации изделия.

6.2. Гарантийный срок эксплуатации: на бачок и раму - 10 лет, на наполнительную и спускную арматуру - 3 года, на кнопочный узел и комплектующие - 2 года со дня ввода изделия в эксплуатацию или продажи через розничную сеть.

6.3. Устранение производственных дефектов производится предприятием-изготовителем путем замены некачественных деталей при предъявлении покупателем паспорта с инструкцией по монтажу и эксплуатации, товара с обнаруженным дефектом.

7. СВЕДЕНИЯ О СЕРТИФИКАЦИИ

7.1. Изделие не подлежит обязательной сертификации.

8. СВЕДЕНИЯ ПО БЕЗОПАСНОСТИ И УТИЛИЗАЦИИ

8.1. Система скрытой установки для подвешных унитазов в условиях хранения и эксплуатации не выделяют в окружающую среду вредных веществ и не оказывают при непосредственном контакте вредного воздействия на организм человека.

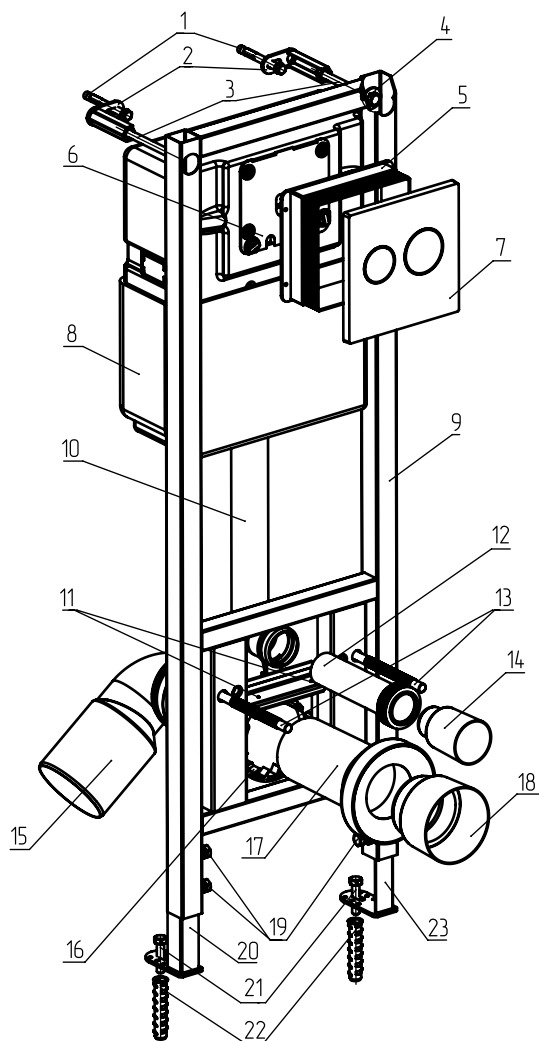
8.2. Работа с системой скрытой установки для подвешных унитазов не требует особых мер предосторожности.

8.3. Корпусные детали, изготовленные из пластмассы, подлежат вторичной переработке.

9. СВИДЕТЕЛЬСТВО О ПРИЕМКЕ

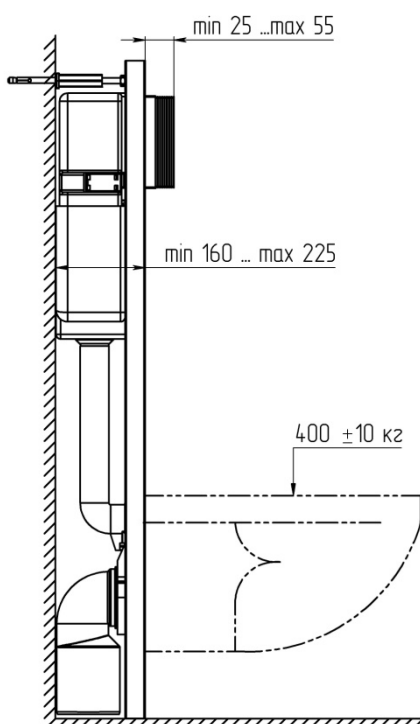
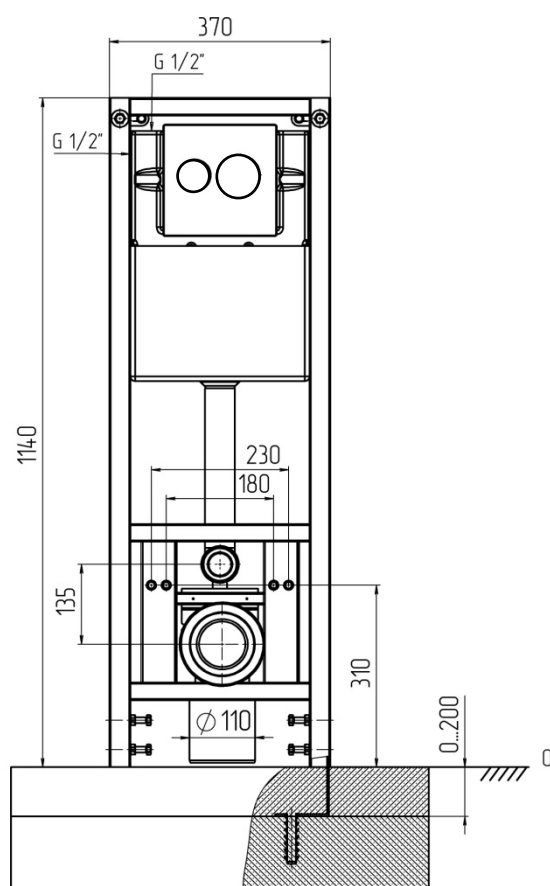
9.1. Система скрытой установки для подвешных унитазов изготовлена и принята в соответствии с требованиями ТУ 4953-005-7732440249-10 "Скрытые установочные системы сантехнического оборудования. ТУ", действующей технической документации и признана годной для эксплуатации.

Спецификация скрытой установочной системы подвесного унитаза WC1310



Спецификация:

1. Анкерные болты
2. Стойка инсталляции верхняя
3. Болты M10-7gx120
4. Шайба 10
5. Рамка для крепления кнопки спускового механизма
6. Рамка бачка инсталляции
7. Кнопочный узел спускового механизма (приобретается отдельно)
8. Бачок инсталляции
9. Рама инсталляции
10. Сливная труба 45 для инсталляции
11. Саморезы для крепления хомута
12. Труба 50 для подачи воды в унитаз из сливного бачка
13. Шпилька M12 и защитная оболочка для шпильки
14. Заглушка для трубы 50
15. Труба переходная 90x110
16. Хомут для крепления трубы переходной 90x110
17. Труба 110x90 для соединения выхода унитаза со сливом в канализацию
18. Заглушка для трубы 110x90
19. Болты M10 - 9x45
20. Стойка инсталляции нижняя левая
21. Саморезы с шестигранной головкой
22. Дюбель пластиковый
23. Стойка инсталляции нижняя правая



Габаритные размеры и параметры установки