

Почтовый адрес: 123557, г.Москва, Расторгуевский пер., д.14 Тел./ факс: 255-00-00

Паспорт товара зав. № 13.05.2008.

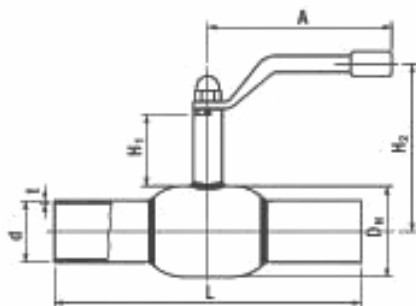
Наименование изделия: **Кран стальной шаровой DZT для природного газа**

Производитель – ф."BROEN SA" Польша (корпорация BROEN VALVE GRUPP, Дания)

Продавец: ООО «Сантехкомплект»

Область применения: Краны шаровые предназначены для использования в качестве запорной арматуры на трубопроводах систем газораспределения и газопотребления. Класс герметичности А по ГОСТ 9544-93. Рабочая среда – природный газ. Рабочая температура от -30°С до +60°С (Покрытие корпуса крана -желтого цвета. Технические характеристики крана указаны на этикетке корпуса.)

Кран стальной шаровой под приварку



Ду, мм	PN кг/см ²	D* мм	L, мм	Dн мм	d, мм	A, мм	H1, мм	H2, мм	масса, кг
15	40	10	210	38	21,3	140	50	116	0,8
20	40	15	230	42	26,9	140	47	116	0,9
25	40	20	230	51	33,7	140	47	120	1,1
32	40	25	260	57	42,4	140	48	124	1,4
40	40	32	260	76	48,3	180	41	129	2,1
50	40	40	300	89	60,3	180	41	135	2,7
65	25	50	360	108	76,6	275	66	144	5,0
80	25	65	370	127	88,9	275	66	154	6,5
100	25	80	390	152	114,3	365	81	192	9,8
125	25	100	390	178	139,7	365	91	218	15,4
150	25	125	390	219	168,3	650	90	242	25,0

Материалы основных деталей

Наименование детали	Материал
Корпус крана	Сталь углеродистая конструкционная EN No 1.0254
Шар	Сталь нержавеющая кислотоустойчивая EN No 1.4301
Шток	Сталь нержавеющая кислотоустойчивая EN No 1.4305
Уплотнение	Тефлон + графит PTFE+20%С
Опорное кольцо	Сталь нержавеющая кислотоустойчивая EN No 1.4301
Пружинная шайба	Сталь пружинная EN No 1.1248
Уплотняющее кольцо	Тефлон + графит PTFE+20%С
Кольцо O-ring	Нитрил NBR
Уплотняющее кольцо	Графит PTFE+20%С
Направляющая шпинделя	Сталь углеродистая конструкционная EN No 1.0037

Испытания

В соответствии с требованиями ГОСТ 9544-93 и стандарту ISO 9001:2000 все краны проходят испытания на герметичность. Присвоение заводского номера и оформление паспорта является гарантией успешного тестирования крана на герметичность

Таблица испытаний

Водный тест	Ду15	Ду20	Ду25	Ду32	Ду40	Ду50	Ду65	Ду80	Ду100	Ду125	Ду150
Давление теста, бар	60	60	60	60	60	60	25/38	25/38	25/38	25/38	25/38
Время теста, сек	25	25	25	25	25	25	60	60	60	60	60
Тест седлового уплотнения											
Давление теста, бар	44	44	44	44	44	44	18/28	18/28	18/28	18/28	18/28
Воздушный тест											
Нижнее давление, бар	0,5	0,5	0,5	0,5	0,5	0,5	0,5	0,5	0,5	0,5	0,5
Верхнее давление, бар	6,0	6,0	6,0	6,0	6,0	6,0	6,0	6,0	6,0	6,0	6,0
Время стабилизации, сек	6	6	8	12	15	18	20	25	30	35	40
Время теста, сек	20	20	20	20	20	60	60	60	60	60	60
Пауза, сек	5	6	8	10	10	10	15	15	20	20	30
Кол-во пузырей	0	0	0	0	0	0	0	0	0	0	0

Инструкция по эксплуатации кранов DZT.

Кран поставляется в положении "открыто". Открытие и закрытие осуществляется плавным поворотом ручки на 90° в направлении стрелки, изображенной на ручке. В положении "открыто" ручка располагается вдоль корпуса крана, а в положении "закрыто" – поперек. Кран устанавливается на трубопровод в открытом положении. Монтажное положение-любое. Параметры среды должны соответствовать указанным в паспорте .

Эксплуатация всех кранов DZT допускается только в полностью открытом или полностью закрытом положениях. Запрещается регулировка параметров рабочей среды с помощью шарового крана.

Инструкция по установке и монтажу кранов DZT

Перед началом монтажа трубопровод должен быть тщательно очищен от посторонних предметов и загрязнений. Необходимо также убедиться в отсутствии грязи и влаги в самом кране, которая может появиться в результате транспортировки или хранения. В процессе монтажа шаровой затвор крана должен быть в полностью открытом положении.

Не допускается установка крана, его разборка и монтаж при наличии давления в системе трубопровода.

Сварочные работы могут производиться только квалифицированными сварщиками. Установку кранов следует производить посредством электросварки с одновременным охлаждением корпуса. **Не открывайте или не закрывайте приваренный кран до его полного остывания.**

После монтажа для предотвращения воздействия влаги извне на краны необходимо нанести слой защитного лакокрасочного покрытия. При установке в помещениях с повышенной влажностью и вне сооружений, а также на подземные коммуникации, корпус крана и шток должны быть изолированы для предотвращения коррозии поверхности корпуса крана и штока (ГОСТ 9.906-89 и СНИП 42-01-2002).

Срок службы кранов 20 лет.

Техническое обслуживание

При нормальных условиях эксплуатации шаровой кран не требует дополнительного технического обслуживания. Для повышения надежности работы крана необходимо периодически, несколько раз в году переводить его из закрытого положения в открытое и обратно.

Меры безопасности

К установке и обслуживанию крана допускается только высококвалифицированный персонал. Недопустимо использование шаровых кранов в качестве регулирующего элемента.

Транспортировка и хранение

Транспортировка и хранение шаровых кранов осуществляется в соответствии с требованиями ГОСТ 21345 – 78, ГОСТ 9544 – 93, ГОСТ 12.2.063 – 81.

При подъеме и/или транспортировке шаровых кранов с помощью механических подъемных средств запрещается осуществлять закрепление или захват за рукоятки.

Гарантийные обязательства

Изготовитель - поставщик гарантирует соответствие шаровых кранов техническим требованиям при соблюдении потребителем условий транспортировки, хранения монтажа и эксплуатации.

Гарантийный срок - 24 месяца с момента продажи.

Информация о продаже 7410225080 (28145)

(заводской номер крана указан на штоке)