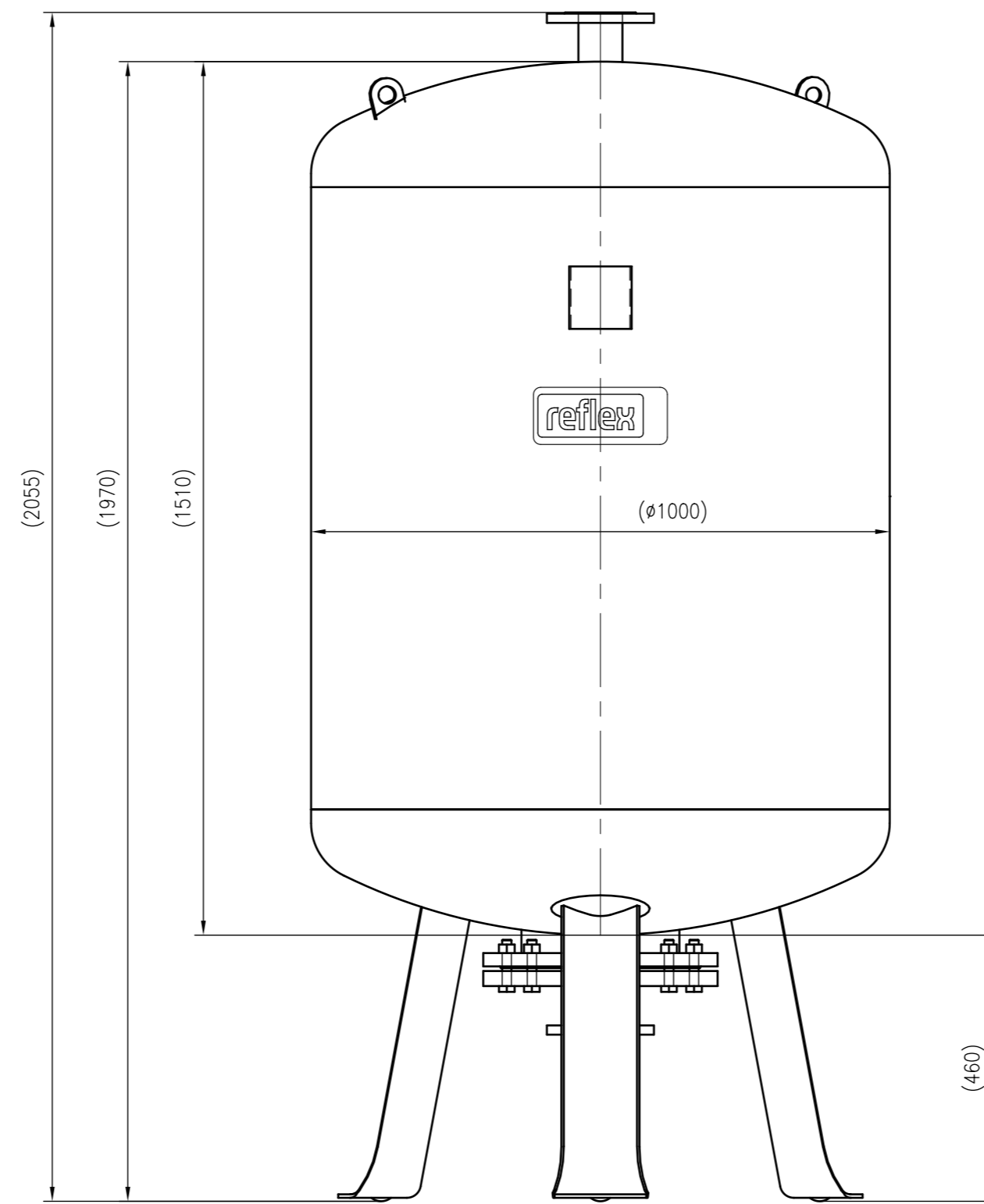
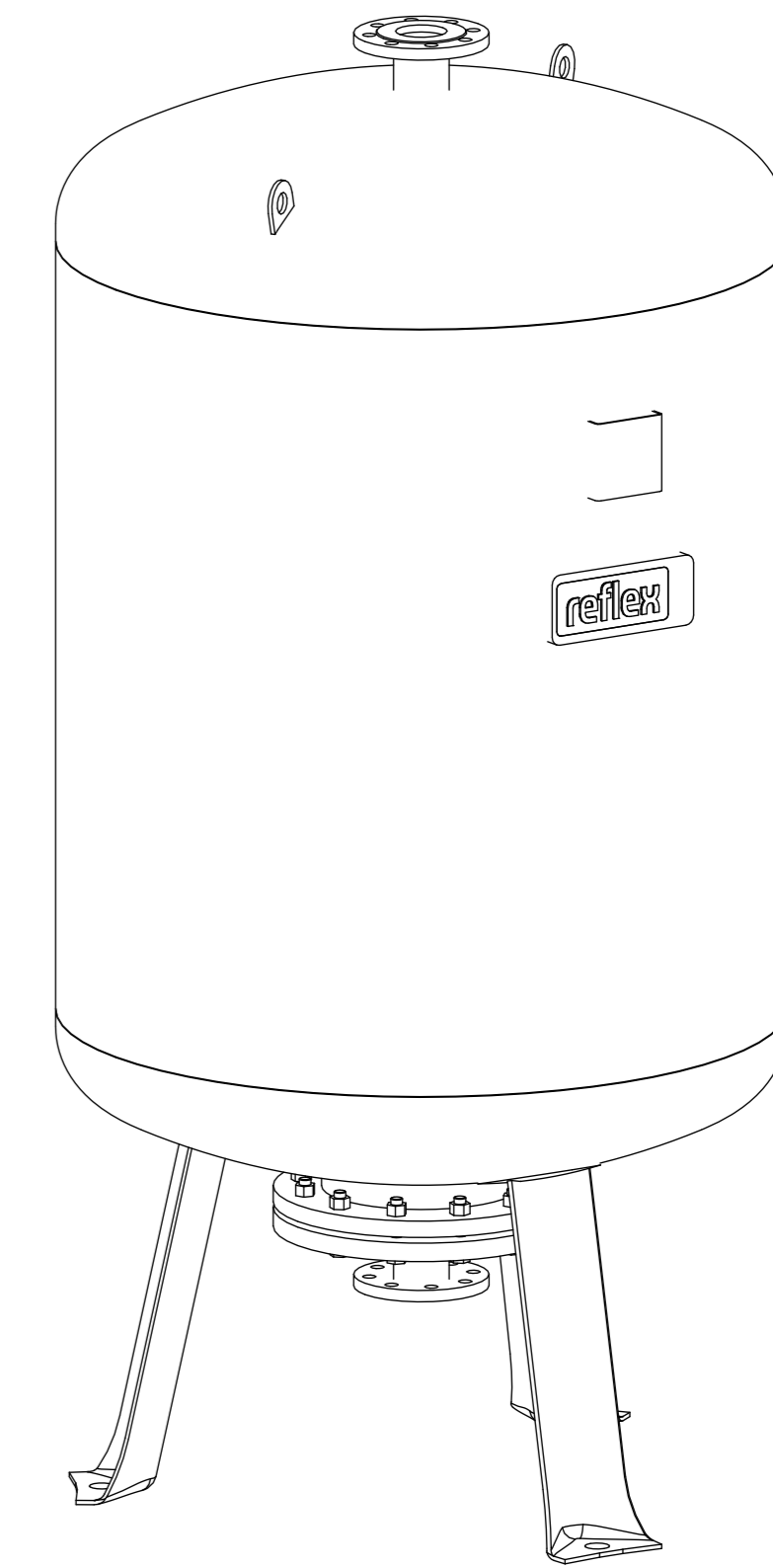


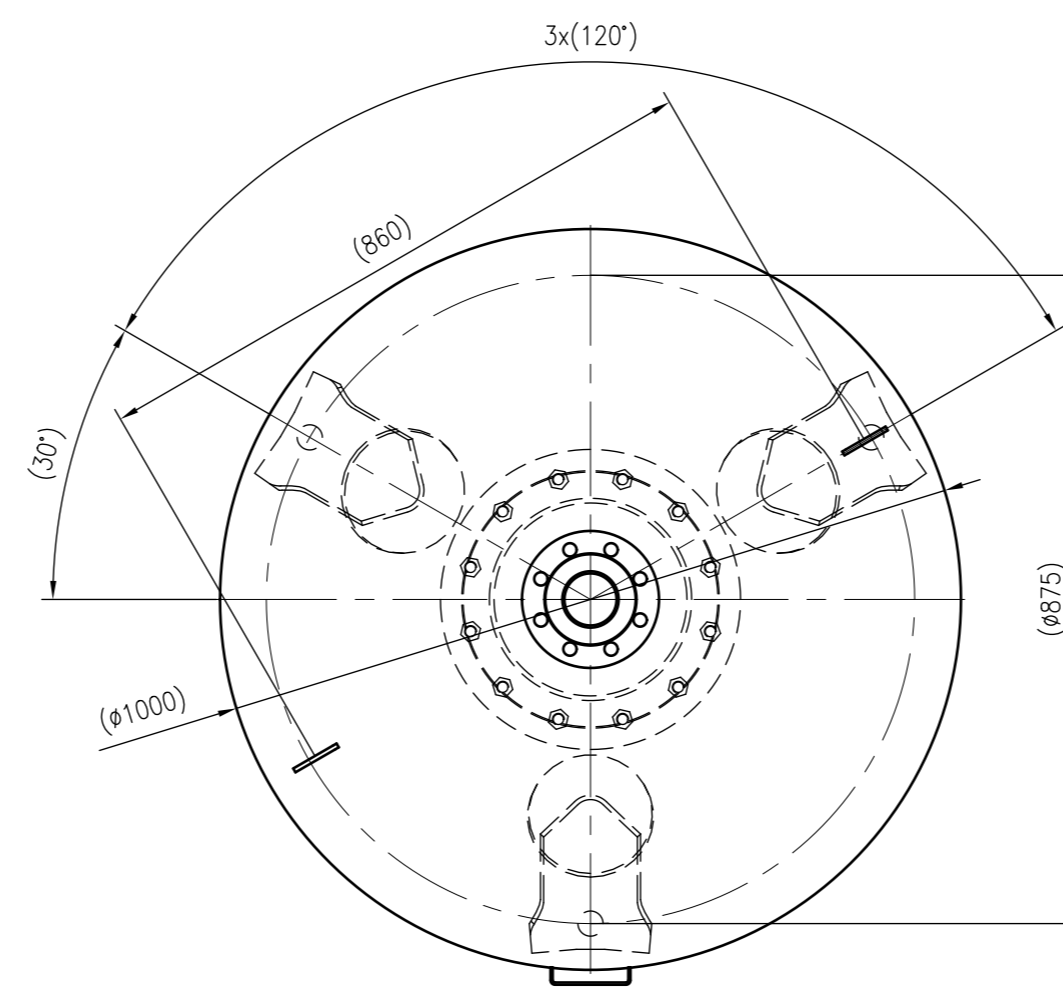
Side view



Front view



Isometric view



Top view

**reflex**

Unterliegt nicht dem Änderungsdienst/ Not subject to change management		Maßstab/ Scale: 1:10	Format/ Size: A1
Revision 16.08.2017	Intermediatevessels V1000 10bar – 8400205		
			A1