

1 Общие указания

1.1 Электрические проточные водонагреватели ЭВАН-В1 -6; -7,5; -9; -12; -15; -18; -21; -24; -30 УХЛ4 ТУ 3468-002-97567311-06 (в дальнейшем водонагреватель) предназначены для горячего водоснабжения жилых, бытовых, производственных, сельскохозяйственных и других помещений.

Водонагреватель предназначен для эксплуатации в помещениях (объёмах) при температуре окружающего воздуха от +35 до +1 °С и относительной влажности воздуха до 80 % при +25 °С.

1.2 Конструкция водонагревателя постоянно совершенствуется, поэтому возможны некоторые изменения, не отраженные в настоящем Руководстве и не ухудшающие эксплуатационные качества водонагревателя.

1.3 Водонагреватель до подачи в торговый зал или к месту выдачи покупки должен пройти предпродажную подготовку, которая включает: распаковку водонагревателя, удаление с него заводской смазки, пыли; осмотр водонагревателя; проверку комплектности, качества водонагревателя, наличия необходимой информации о водонагревателе и его изготовителе.

1.4 По требованию потребителя он должен быть ознакомлен с устройством и действием водонагревателя, который должен демонстрироваться в собранном, технически исправном состоянии.

1.5 Лицо, осуществляющее продажу, по требованию потребителя проверяет в его присутствии внешний вид водонагревателя, его комплектность, наличие относящегося к нему Руководства по эксплуатации, правильность цены.

1.6 При передаче водонагревателя потребителю одновременно передается и его Руководство по эксплуатации (с указанием в нем даты и места продажи).

Вместе с водонагревателем потребителю передается также товарный чек, в котором указываются наименование водонагревателя и продавца, дата продажи и цена водонагревателя, а также подпись лица, непосредственно осуществляющего продажу.

1.7 Продавец обязан предоставить потребителю информацию об организациях, выполняющих монтаж и подключение водонагревателя. Монтаж и подключение водонагревателя производится за отдельную оплату.

2. Технические данные

2.1 По степени защиты от поражения электрическим током водонагреватель соответствует 1 классу по ГОСТ МЭК 60335-1.

2.2 Электропитание водонагревателя осуществляется от электрической сети переменного тока частотой 50 Гц, напряжением 380/220 В с глухозаземленной нейтралью.

2.3 Основные технические данные водонагревателей приведены в таблицах 1 и 2.

Таблица 1

Наименование	Ед. изм.	Значение
Номинальная производительность при разнице температур между входом и выходом 35 °С, не более:		
ЭВАН-В1-6	л/ч	120
ЭВАН-В1-7,5	л/ч	180
ЭВАН-В1-9	л/ч	230
ЭВАН-В1-12	л/ч	300
ЭВАН-В1-15	л/ч	380
ЭВАН-В1-18	л/ч	450
ЭВАН-В1-21	л/ч	530
ЭВАН-В1-24	л/ч	600
ЭВАН-В1-30	л/ч	750
Температура воды в точке разбора при расходе меньше номинальной производительности	°С	65...75
Температура срабатывания аварийного термовыключателя без самовозврата	°С	85 ± 6
Номинальное давление воды в водонагревателе	МПа	0,6
Давление срабатывания предохранительного клапана	МПа	0,7±0,03
Минимально допустимое давление воды на входе в водонагреватель	МПа	0,02
Номинальная потребляемая мощность:		
ЭВАН-В1 -6	кВт	6
ЭВАН-В1 -7,5	кВт	7,5
ЭВАН-В1 -9	кВт	9
ЭВАН-В1 -12	кВт	12
ЭВАН-В1 -15	кВт	15
ЭВАН-В1 -18	кВт	18
ЭВАН-В1 -21	кВт	21
ЭВАН-В1 -24	кВт	24
ЭВАН-В1 -30	кВт	30
Номинальное напряжение:		
ЭВАН-В1 -6; -7,5	В	220 ± 22
ЭВАН-В1 -9; -12; -18; -21; -24; -30	В	380 ± 38
Номинальная частота	Гц	50 ± 1

Дата	Характеристика выполненных работ	Адрес, № лицензии, подпись и печать исполнителя

14 Отметка о проведенных работах

Дата	Характеристика выполненных работ	Адрес, № лицензии, подпись и печать исполнителя

Продолжение таблицы 1

Наименование	Ед. изм.	Значение
Расход электроэнергии за 1 час работы водонагревателя, не более:		
ЭВАН-В1 -6	кВт	6,3
ЭВАН-В1 -7,5	кВт	7,87
ЭВАН-В1 -9	кВт	9,45
ЭВАН-В1 -12	кВт	12,6
ЭВАН-В1 -15	кВт	15,75
ЭВАН-В1 -18	кВт	18,9
ЭВАН-В1 -21	кВт	22,05
ЭВАН-В1 -24	кВт	25,2
ЭВАН-В1 -30	кВт	31,5
Габаритные размеры, не более:	мм	650x255x180
Масса, не более:	кг	24

Таблица 2

Наименование	Кол-во ТЭНов в блоке	Кол-во блоков	Мощность блока, кВт
ЭВАН-В1 -6	1	1	6
ЭВАН-В1 -7,5	3	1	2,5x3
ЭВАН-В1 -9	3	1	3x3
ЭВАН-В1 -12	3	1	4x3
ЭВАН-В1 -15	3	1	5x3
ЭВАН-В1 -18	3	2	3x3
ЭВАН-В1 -21	3	2	3x3+4x3
ЭВАН-В1 -24	3	2	4x3
ЭВАН-В1 -30	3	2	5x3

3 Комплектность

В комплект поставки входят:

- | | | | | |
|---|---|---|---|-------|
| 1. водонагреватель | . | . | . | 1 шт. |
| 2. руководство по эксплуатации | . | . | . | 1 шт. |
| 3. группа безопасности | . | . | . | 1 шт. |
| 4. закладная | . | . | . | 1 шт. |
| 5. манжета уплотнительная | . | . | . | 1 шт. |
| 6. ремкомплект - кольцо 055-063-46-2-4ГОСТ9833-73 | . | . | . | |
| ЭВАН-В1-6-15 | . | . | . | 1 шт. |
| ЭВАН-В1-18-30 | . | . | . | 2 шт. |
| 7. индивидуальная потребительская тара | . | . | . | 1 шт. |

4 Устройство водонагревателя

4.1 Водонагреватели ЭВАН-В1 -6; -7,5; -9; -12; -15; -18; -21; -24; -30 в соответствии с рис.1, 2 состоят из следующих основных частей:

- кожуха (1) рис.1 с брызгозащитной панелью (2);
- котла (3) рис.2 с выходным (4) и входным (5) патрубками G1/2", датчиком терморегулятора (6), аварийным несамовозвратным термовыключателем (7), отключающим водонагреватель при 85° С, и блоками трубчатых электронагревателей (ТЭН) (8);
- панели (9) с зажимом заземления (10) для подключения защитного проводника РЕ;
- кронштейна (11) с размещенным на нем клеммником (12), пускателем (13), элементами управления и сигнализации установленными на панели управления (14);
- выключателя "СЕТЬ" (15) для включения водонагревателя в работу;
- сигнальной лампы "НАГРЕВ" (16);
- ручки терморегулятора "ТЕМПЕРАТУРА" (17), обеспечивающей плавную регулировку нагрева;
- предохранителя цепи управления (18).

4.2 Водонагреватели ЭВАН-В1 -6; -7,5 -9; -12; -15 имеют один блок трубчатых электронагревателей (ТЭН), ЭВАН-В1 -18; -21; -24; -30 - два. ТЭНы изготовлены из нержавеющей стали. Гайка блока ТЭНов герметизируется резиновым уплотнительным кольцом.

4.3 Водонагреватели ЭВАН-В1 -18; -21; -24; -30 имеют в своем составе электронную плату управления (19).

4.4 На входном патрубке установлен обратный клапан (20) (рис.1), при монтаже водонагревателя на выходной патрубке устанавливается "группа безопасности" (21) из комплекта поставки.

4.5 Водонагреватель монтируется на предварительно устанавливаемую закладную (22) из комплекта поставки.

4.6 Для предотвращения попадания брызг на клеммник подключение питающего кабеля осуществляется через гермоввод (уплотнительную манжету) (23) (рис. 1).

4.6 Принцип действия водонагревателя основан на преобразовании электроэнергии в тепловую ТЭНами. При этом вода, протекающая через водонагреватель, омывает ТЭНы и нагревается.

4.7 Режим работы водонагревателя продолжительный.

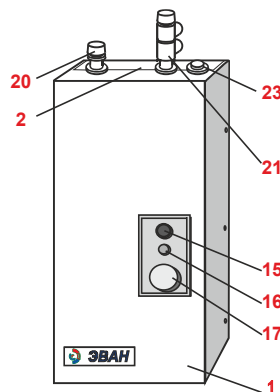


Рисунок 1.

- 96 Санкт-Петербург, "Энергосервис", тел. (812) 458-80-09
- 97 Саранск, «ГазРемМонтаж» (8342) 222-606, 222-707
- 98 Саратов, "Аланд Маркет", тел. (8452) 27-52-90, 27-18-36
- 99 Севастополь «Наш Сервис» +7 978-718-53-73
- 100 Смоленск, «Дункан-сервис» тел. (4812)35-08-88, 35-09-09
- 101 Сургут, «Виком» (3462) 67-74-74
- 102 Сургут, «Дигис» (3462) 23-60-60
- 103 Сыктывкар, "Термоклуб", тел. (8212)24-94-95, 24-62-82
- 104 Сысерть, «ИП Бабушкин В.В. тел. (34374) 6-02-32, 2-86-66
- 105 Тамбов «ПрофТехСервис» (4752) 53-52-40
- 106 Тамбов, «Стайер», тел. (4752) 53-52-23, 45-68-10
- 107 Тольятти, "Лидер", тел. (8482) 22-22-75, 26-12-06
- 108 Томск, "Кей Си Групп", тел. (3822) 55-01-01, 53-33-91
- 109 Томск, «СовКо», тел. (3822) 516-948, 517-307
- 110 Томск, «Теплосервис», тел. (3822) 340-101, 44-56-86
- 111 Тула, "Мир Промтехники", тел. (4872) 36-09-32, 40-40-25, 40-44-44
- 112 Тюмень, ИП Сабанцева Л. А., тел. (3452) 48-99-36
- 113 Тюмень, "Тюменьгазсервис", тел. (3452) 58-04-04
- 114 Улан-Удэ, «М-Сервис», (3012) 46-76-54
- 115 Ульяновск, «Единая Служба Монтажа» (8422) 76-52-91
- 116 Ульяновск, «Современный сервис» (8422) 73-29-19
- 117 Уссурийск, «Страда», тел. (4234) 32-72-57
- 118 Уфа, МТС-Сантехника, тел. (347) 228-53-57, 228-79-34
- 119 Уфа, «Уфатеплосервис», тел. 8-903 354 86 53
- 120 Уфа «УЦПС», (347) 246-47-48
- 121 Хабаровск, «Гидромакс» тел. (4162) 52-35-53
- 122 Хабаровск, "Гиперион", тел. (4212) 21-66-99
- 123 Хабаровск, «САНДАЛ», тел.(4212) 69-40-38
- 124 Чебоксары, «Новый Сервис» (8352) 38-02-22
- 125 Чебоксары, "Телерадиосервис", тел. (8352) 62-31-60, 62-15-63
- 126 Чебоксары, "Юрат", тел. (8352) 66-27-54, 63-01-15
- 127 Челябинск, «АС-Энергосервис», (351) 211-14-62
- 128 Челябинск, «Ремонтно-Строительные Технологии», (351) 775-53-43
- 129 Челябинск, «Теплый дом», (3513) 66-27-27
- 130 Челябинск, "Уралтеплосервис-ТС", тел. (351) 269-84-84, 269-84-80
- 131 Череповец, «ЭлектроТехСеть» +7 921 050 62 62
- 132 Череповец, «ИП Осипов Е.Ю. +7-921-723-38-02
- 133 Чита, "Электросила", тел. (3022) 32-18-66, 32-28-01
- 134 Ярославль, "Маст сервис" тел. (4852) 58-14-58, 74-88-74

1.3 Сведения о сертификации

Сертификат соответствия:
Регистрационный № ТС RU C-RU.АЛ16.В.03580
выдан органом по сертификации ООО "Гарант-Плюс", срок действия
с 30.03.2015 г. по 29.03.2020 г.
Соответствует требованиям:
ТР ТС 004/2011 «О безопасности низковольтного оборудования»;
ТР ТС 020/2011 «Электромагнитная совместимость технических средств»

- 48 Кострома, "ПромТЭН", тел. (4942) 39-45-30, 39-45-62
 49 Котлас, ИП Шабалин А.В. тел. 8-906-281-48-44
 50 Краснодар, "Аква-Юг", тел. (861) 274-59-00, 274-62-02
 51 Краснодар, "Пайп-Мэн", тел. (861) 274-22-88
 52 Краснодар, «Металлпласт-Строй», тел. (861) 279-44-99
 53 Краснодар, «КР-Сервис», тел. (861) 201-17-68
 54 Красноярск, "Воледей-Трейд", тел. (3912) 64-00-00, 74-66-99
 55 Красноярск «Промоборудование» (391) 290-00-99
 56 Курган, «ТермоДеталь» (3522) 545-989, 555-870
 57 Курск, ИП «Коноров В.С.» тел. (4712) 33-10-26
 58 Лениногорск ИП «Дубровин Е.Д.» (85595) 2-18-10
 59 Липецк, «Липецксантехопторг», тел. (4742) 28-00-48, 27-27-99
 60 Магнитогорск, "Теплотехник-БМ", тел. (3519) 22-15-19, 49-48-48
 61 Минеральные воды ИП Свидин Н.А. (8793) 97-63-72
 62 Москва, "Электроавтоматика", тел. (499) 900-20-38, (495) 792-13-14
 63 Мурманск, "Коланга", тел. (8152) 25-15-75
 64 Набережные Челны, «КамТермоСервис» (8552) 369-379
 65 Набережные Челны, "Гигаз-Инжиниринг" (8552) 47-10-11, 36-68-35
 66 Нефтекамск, ИП Шагитов М.Г. тел. (34783) 209-95, 222-85
 67 Нижний Новгород, "ТеплоСервис", тел. (831) 464-97-29
 68 Нижний Новгород «ИЛАН» тел. (831) 247-84-19, 249-61-70
 69 Нижний Новгород «Радуга» тел. (8313) 28-14-78
 70 Новокузнецк, «Русклимат-Новокузнецк» (3843) 200-175
 71 Новокузнецк, «Техно Групп», тел. (3843) 60-19-10, 92-02-32
 72 Новороссийск, «Аква-Юг Новороссийск», тел. (8617) 67-11-23
 73 Новороссийск, ИП Калужный В.Д. тел. (8617) 21-20-38
 74 Новосибирск, "Дюйм Новосибирск" тел. (383) 325-0007
 75 Новосибирск, "Кей Си Групп", тел. (383) 2222-082, 2222-787
 76 Омск, "Центральная служба сервиса", тел. (3812) 27-20-27, 324-324
 77 Оренбург, "Термо-сервис", тел. (3532) 53-77-77
 78 Павлодар, «Теплоимпорт-С», тел. (7182) 61-88-84
 79 Пенза, "Вечные трубы", тел. (8412) 56-24-51, 56-61-96
 80 Пермь, "Ресан", тел. (342) 201-88-88
 81 Пермь, "СТКС Пермь", тел. (342) 219-54-07, 219-54-08
 82 Петрозаводск, "Ками-ЦК", тел. (8142)72-41-21, 59-26-38
 83 Петрозаводск, «Термо Мир», тел. (8142) 634-413
 84 Псков, «Инстал» (8112) 69-15-90, 69-15-35
 85 Ростов-на-Дону, ИП Болдырева 8-928-760-83-06
 86 Ростов-на-Дону, "СТВ", тел. (863) 220-61-06
 87 Рыбинск, Торгово-сервисный центр "Индустрия", тел. (4855) 23-19-23
 88 Рязань, «Технокомплект+», тел. (4912) 51-01-50
 89 Самара, "СК-Сервис-Самара" (846) 997-68-44
 90 Самара, "СМП-М", тел. (846) 247-62-92, ф. 247-63-03
 91 Самара, «Элвес-Ф» тел. (846) 270-39-12
 92 Санкт-Петербург, "БалтРегионСервис", тел. (812) 946 60 91
 93 Санкт-Петербург, "Гидроснаб Сервис", тел.(812) 640-19-67
 94 Санкт-Петербург, "Логалюкс", тел. (812) 965-87-51
 95 Санкт-Петербург, ИП Милованов Э. Б. тел. (812) 981-88-47

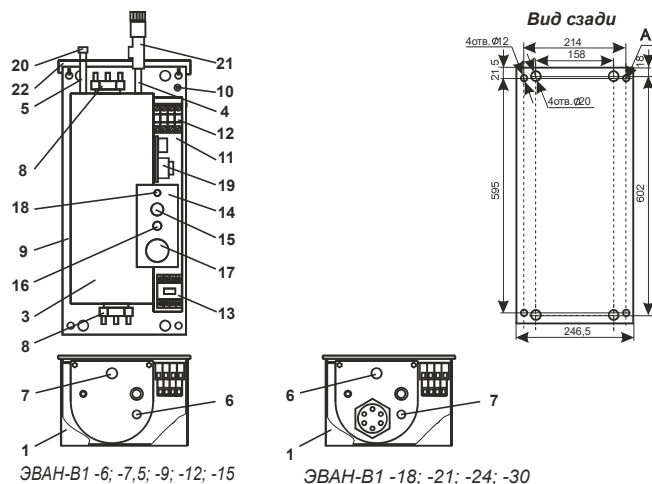


Рисунок 2 (кожух на гл. виде не показан):

- 1 - кожух; 3 - котел; 4 - выходной патрубок; 5 - входной патрубок; 6 - датчик терморегулятора; 7 - аварийный несамовозвратный термовыключатель; 8 - блок ТЭН; 9 - панель; 10 - зажим заземления; 11 - кронштейн; 12 - клеммник; 13- пускатель; 14 - панель управления; 15 - выключатель "СЕТЬ"; 16 - сигнальная лампа "НАГРЕВ"; 17 - ручка терморегулятора "ТЕМПЕРАТУРА"; 18 - предохранитель цепи управления; 19 - плата управления (для ЭВАН-В1 -18, -21, -24, -30); 20 - обратный клапан; 21 - группа безопасности; 22 - закладная.

5 Требования безопасности

Внимание! Качество воды, протекающей через водонагреватель, должно соответствовать требованиям СанПиН 2.1.4.1074.01.

5.1 Не производите сами разборку, техническое обслуживание и ремонт водонагревателя. При обнаружении в водонагревателе неисправностей вызывайте специалиста сервисного центра или организации, имеющей право на производство данных работ и договор с изготовителем и зарегистрированной в соответствующих органах.

Любой ремонт прибора (включая гарантийный) оформляется соответствующей отметкой в разделе "Отметка о проведенных работах".

5.2 При эксплуатации водонагревателя следует соблюдать следующие требования:

- подходы к водонагревателю должны быть свободны от посторонних предметов;
- все токоведущие части водонагревателя должны быть надежно закрыты;

- минимальное расстояние от водонагревателя до сгораемых конструкций должно быть не менее 150 мм;

- распылительные головки, работающие с водой, нагреваемой водонагревателем, должны регулярно очищаться от накипи.

5.3 Водонагреватель эксплуатируют с установленным в стационарной проводке автоматическим выключателем, имеющим значение по номинальному току (In), указанное в таблице 3, и по току короткого замыкания (Ik.з.) = 3(In).

5.4 Перед пробным включением водонагревателя после подключения, технического обслуживания и (или) ремонта, следует убедиться в наличии у водонагревателя защитного проводника PE.

Запрещается включать водонагреватель при отсутствии у него защитного проводника PE.

5.5 Перед включением водонагревателя следует убедиться в:

- отсутствии обрыва видимой части защитного проводника PE (см. рисунки 4, 5, 6, 7);
- отсутствии повреждений видимой части изоляции электропроводки и защитного проводника PE (см. Рис. 4, 5, 6, 7);
- отсутствии на видимых элементах изделия трещин, сколов, вмятин;
- отсутствии видимых утечек воды из изделия;
- наличии на нем: группы безопасности, обратного клапана (см. п. 4.3.);

- наличии воды в точке разбора (на выходе из крана).

5.6 *Запрещается включать водонагреватель при:*
- наличии неисправностей (некомплектности), перечисленных в п. 5.5., запрещается устанавливать заглушки и краны на предохранительный клапан;
- отсутствии в нем воды (отсутствие воды в точке разбора).
- наличии в водонагревателе замерзшей воды.

5.7 Запрещается эксплуатация водонагревателя без автоматического выключателя.

5.8 Запрещается эксплуатация водонагревателя во взрыво- и пожароопасных зонах.

5.9 Запрещается эксплуатация водонагревателя в помещениях с повышенной опасностью, характеризующихся наличием в них:

- особой сырости (помещения, в которых потолок, стены, пол и находящиеся в них предметы покрыты влагой, а относительная влажность воздуха выше 80% при +25 °С);
- токопроводящей пыли;
- химически активной среды (помещения, в которых постоянно или длительно содержатся или образуются отложения, действующие разрушающе на изоляцию и токоведущие части электрооборудования)*

12.8 Адреса сервисных центров на 17.10.16г.:

- 1 Алматы «Кей-ком» +77771564184
- 2 Архангельск «Архпромкомплект», тел. (8182) 65-52-49
- 3 Астана «CVL» (7172)272-333, 272 - 888
- 4 Астрахань, ИП Курятников С. А., тел. (8512) 36-32-33
- 5 Астрахань, ИП Дондигов А.В., тел. (8512) 71-37-93
- 6 Белгород, «Белтеплоком» (ИП Ташеев), тел. (4722) 58-35-80, 36-46-91
- 7 Белгород, "Водолей-Сервис", тел. (4722) 20-59-59
- 8 Белгород, «Инвент» (4722) 23-19-19
- 9 Благовещенск, ООО "Сантехкомплект" тел. (4162) 77-17-30
- 10 Благовещенск, ООО "Тепломакс" тел. (4162) 77-17-10
- 11 Брянск, «Стройэнергокомплект» (4832) 92-20-30
- 12 Брянск, ИП Герасимова Н.И. (4832) 58-01-01
- 13 Владивосток «Восток -ДВ» 8-904627-93-25
- 14 Владивосток «Техмонтаж-сервис» тел. 8-902-505-38-37
- 15 Владимир ИП «Калинин К.В.» тел. 8 904-658-24-98
- 16 Волгоград, «Сервис ВАд» тел. (8442) 73-11-40
- 17 Волгоград, «Теплоимпорт-сервис», тел. (8442) 93-09-05
- 18 Волгоград, «Универсалпромсервис», тел. (8442) 62-49-98, 62-49-63
- 19 Вологда, «Теплокомфорт» (ИП Роголев А. Л.), тел. 8-911 444 10 09
- 20 Воронеж, "АКИ СтройГаз", тел. (4732) 77-49-99, 77-48-99
- 21 Воронеж, «Спецстроймонтаж», тел. (473) 244-11-18
- 22 Великий Новгород, «КпТ-Строй» (8162) 90-02-21
- 23 Городец «ТеплоГазоснабжение» (83161) 9-12-57
- 24 Грозный «Городские инженерные системы» (8712) 22-20-20
- 25 Екатеринбург, "Сантехклуб", тел. (343) 379-98-99
- 26 Екатеринбург, "Предприятие "ТАЭН", тел. (343) 222-79-97
- 27 Екатеринбург, «ПромИнком» (343) 20-20-752
- 28 Златоуст «Теплый дом» (3513) 66-27-27
- 29 Иваново, «Альфа», (4932) 32-42-61, 42-07-55
- 30 Иваново, «ИП Бушмелев Д.В., (4932) 45-90-70
- 31 Ижевск, "СЦ "Климатического оборудования", тел. (3412) 90- 43-04
- 32 Ижевск, "Тепло Люкс", тел. (3412) 52-82-17, 52-38-68
- 33 Иркутск, "Новатор", (ИП Белоусов Е. А.), тел. (3952) 564-945, 564-984
- 34 Иркутск, «ТСК Сантекс» (3952) 20-40-50
- 35 Иркутск, "ТеплоТЭН", тел. (3952) 778-103, 778-351
- 36 Иркутск, «Эстель» тел. (3952) 42-73-92
- 37 Йошкар-Ола, "Лед и пламень", (ИП Кольцов Э. А.), тел. (8362) 63-88-51
- 38 Калининград, «КонтурСтрой», тел. (4012) 55-55-59
- 39 Калуга, ИП «Мосалева О.Н.», тел. +7 910-544-22-55
- 40 Караганда «Алматерм» (7212) 53-90-25
- 41 Казань, "ТатГазСельКомплект", тел. (843) 55-77-971, 55-77-977
- 42 Кемерово «Аквасервис» (3842) 28- 26 -01
- 43 Кемерово, «Партнер -98», тел. (3842) 39-61-47, 39-61-48
- 44 Кемерово, "Спец Арм-Сервис", тел. (3842) 58-16-09, 33-67-07
- 45 Кириши, «ИнТехСтрой» тел. (81368) 334-79
- 46 Киров, "ВТК-Энерго", тел. (8332) 35-16-00, 25-24-29
- 47 Киров, "Элгисс-Монтаж", тел. (8332) 58-69-10, 58-68-90, 58-68-04

11 Свидетельство о приемке и продаже

Водонагреватель ЭВАН-В1 - _____ заводской № _____

Соответствует ТУ 3468-002-97567311-06

Дата выпуска _____

Штамп ОТК (клеимо упаковщика) _____ Цена _____

Продан _____ Дата продажи _____
(наименование продавца)

12 Гарантии изготовителя

12.1 Гарантийный срок эксплуатации водонагревателя - 18 месяцев от даты подключения, если подключение произведено не позднее 3 месяцев от даты продажи водонагревателя. При более позднем подключении гарантийный срок эксплуатации водонагревателя (18 месяцев) исчисляется с момента продажи.

12.2 Покупатель-пользователь под угрозой потери гарантийных прав обязан поручить установку водонагревателя и пусконаладочные работы организации, имеющей право на производство данных работ, зарегистрированной в соответствующих органах, и получить запись в разделе "Отметка о проведенных работах", подтверждающую проведение этих работ.

12.3 Гарантийные обязательства распространяются на дефекты изделия, возникшие по вине завода-изготовителя.

12.4 Рекламации на работу прибора не принимаются, бесплатный ремонт и замена не производятся в следующих случаях:

- параметры электрической сети не соответствуют требуемым значениям;
- отсутствует (зануление) заземление водонагревателя;
- качество воды не соответствует требованиям СанПиН 2.1.4.1074.01;
- наличия накипи на трубках ТЭНов;
- нарушение потребителем требований Руководства по эксплуатации;
- ремонт водонагревателя потребителем без привлечения работника сервисной службы;
- утерю Руководства по эксплуатации.

12.5 При обнаружении неисправностей в водонагревателе потребитель обязан вызвать работника сервисной службы. Решение о гарантийной или платной форме выполнения ремонта в течении гарантийного срока принимается работником сервисной службы после установления причин неисправности.

12.6 Гарантийный ремонт водонагревателя оформляется соответствующей записью в разделе "Отметка о проведенных работах".

12.7 Изготовитель и поставщик: АО "ЭВАН", 603016, Российская Федерация, Нижний Новгород, ул. Ю. Фучика, д.8, литер И4-И8, тел. (831) 2-888-555, круглосуточный 8-910 388-2002.

5.10 Необходимо отключать водонагреватель от электрической сети автоматическим выключателем на время:

- его очистки от пыли (с помощью сухой щетки или пылесоса);
- влажной уборки в районе водонагревателя.

5.11 Если вода или грязь попала на водонагреватель: воду (грязь) собрать мягкой салфеткой, увлажненной поверхности дать высохнуть.

5.12 Внимание!

- при наличии признаков ухудшения качества заземления (пощипывание при касании металлических частей водонагревателя, труб, струи воды), других неисправностей или отклонений от нормальной работы, необходимо отключить водонагреватель от электрической сети автоматическим выключателем и вызвать специалиста из сервисного центра или организации, зарегистрированной в соответствующих органах, имеющей право на производство данных работ и договор с изготовителем.

6 Монтаж и подключение

6.1 Подключение к сети осуществляется в установленном порядке.

6.2 Монтаж и подключение водонагревателя осуществляется исключительно организацией (организациями), имеющей право на производство данных видов работ, зарегистрированной в соответствующих органах.

6.3 Организации (организация), выполняющие монтаж и подключение, делают соответствующую запись и отметку в разделе "Отметка о проведенных работах".

6.4 Пуско-наладочные работы предусматривают:

- установку водонагревателя на стену;
- подключение водонагревателя к системе водоснабжения;
- подключение водонагревателя к электрической сети;
- инструктаж потребителя по правилам эксплуатации с записью в разделе "Отметка о проведенных работах".

6.5 Перед началом монтажа снять с прибора кожух в следующей последовательности:

- отвинтить и снять с кожуха брызгозащитную панель (2) - рис.1;
- отвинтить боковые винты и снять кожух.

6.6 К стене водонагреватель крепится с использованием отверстий А (рис.2):

- на предварительно установленную закладную из комплекта поставки с использованием: сверху двух гаек М8 и плоских шайб 8, внизу двух шурупов 8x50, дюбелей 10x60 и плоских шайб 8. Сама закладная устанавливается на двух шурупах 8x50, дюбелях 10x60 и плоских шайбах 8 - без закладной и сверху и внизу на четырех шурупах 8x50, дюбелях 10x60 и плоских шайбах 8.

Разметка отверстий под крепление закладной и панели водонагревателя приведена на "Виде сзади" рис.2.

Внимание! В соответствии с рисунком 1, водонагреватель устанавливается только в вертикальном положении.

6.7 Так как при аварийном срабатывании предохранительного клапана (перегрев, скачки давления в водопроводной сети) возможен выброс воды или пара через его дренажное отверстие, необходимо от этого отверстия выполнить слив в канализационную систему, защищающий помещение, где установлен водонагреватель, от этих выбросов.

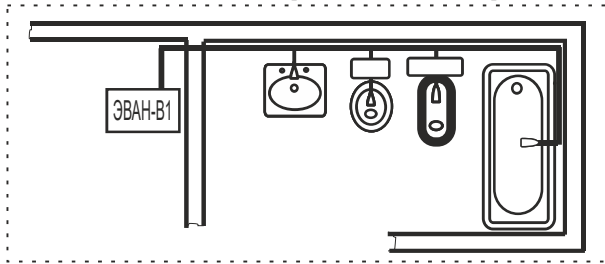


Рисунок 3.

6.8 Принципиальная схема водопроводной сети от водонагревателя приведена на рисунке 3.

6.9 Подключение водонагревателя к электрической сети производится в соответствии с рисунками 4, 5, 6, 7.

Ввод электрической сети в кожух водонагревателя должен быть выполнен через уплотнительную манжету.

6.10 Для подключения применять провод с медной токопроводящей жилой сечением, указанным в таблице 4.

7 Порядок работы

7.1 Включение водонагревателя

7.1.1 Проверьте наличие воды в системе путем открытия разборного крана.

7.1.2 Перед включением водонагревателя необходимо проверить автоматический выключатель: если он отключен - включить.

7.2 Порядок работы водонагревателей ЭВАН-В1

7.2.1 Водонагреватель управляется с пульта управления.

7.2.2 Поверните ручку терморегулятора против часовой стрелки до упора. Переключите выключатель СЕТЬ в положение "I". При поступлении напряжения на пульт управления на выключателе появляется световой сигнал.

9 Правила хранения и транспортирования

9.1 Хранить водонагреватель необходимо в помещениях с естественной вентиляцией, где колебания температуры и влажность воздуха существенно меньше, чем на открытом воздухе в районах с умеренным и холодным климатом при температуре не выше +40 °С и не ниже минус 50 °С, относительной влажности не более 80 % при +25 °С.

9.2 Водонагреватель можно транспортировать любым видом закрытого транспорта с обязательным соблюдением мер предосторожности при перевозке хрупких грузов.

10 Возможные неисправности и методы их устранения*

Возможная неисправность	Вероятная причина	Метод устранения
Водонагреватель не включается.	Неправильное подключение водонагревателя к электрической сети	Проверить правильность подключения водонагревателя в соответствии с рисунками 4, 5, 6, 7. Обратит особое внимание на правильность подключения защитного проводника (РЕ) и нулевого рабочего проводника (N). Проверить целостность подводящей электропроводки.
Водонагреватель не включается.	Нарушение целостности подводящей электропроводки.	Проверить качество контактных соединений подводящей электропроводки к зажимам прибора. При необходимости зачистить места контакта.
Водонагреватель не включается.	Отсутствие электрического контакта в местах соединения подводящей электропроводки к зажимам водонагревателя.	Обратится в гарантийную мастерскую или организацию, имеющую лицензию на производство данных работ, зарегистрированную в государственных органах, и договор с изготовителем.
При работе водонагреватель сильно гудит (дребезжит магнитная система пускателя.)	Отключился термовыключатель.	Обратится в энергоснабжающую организацию, к электрическим сетям которой произведено подключение.

* Поиск неисправностей и их устранение выполняется только работниками сервисного центра.

Таблица 4

Название водонагревателя	Сечение медной жилы, кв.мм при напряжении сети	
	220В	380В
ЭВАН-В1 -6; -7,5	6,0	-
ЭВАН-В1 -9	-	2,5
ЭВАН-В1 -12; -15	-	4,0
ЭВАН-В1 -18; -21	-	6,0
ЭВАН-В1 -24; -30	-	10,0

8 Техническое обслуживание

Внимание! Безопасное и надежное функционирование водонагревателя зависит от его правильного и своевременного технического обслуживания, которое должно осуществляться исключительно организацией, имеющей право на соответствующий вид работ.

8.1 Первое техническое обслуживание проводится в течении одного месяца после окончания гарантийного срока эксплуатации.

Техническое обслуживание и ремонтные работы производить при отключенном напряжении!

8.2 При проведении первого технического обслуживания (в случае, если монтаж и обслуживание проводятся разными организациями) следует убедиться в том, что монтаж и подключение выполнены в соответствии с требованиями настоящего руководства. Выявленные отклонения устранить.

8.3 При техническом обслуживании водонагревателя производится его осмотр, устранение накипи на ТЭНах, замер сопротивления изоляции ТЭНов, ревизия пускателей, проверка целостности защитного проводника РЕ и надежности его присоединений. Уплотнительное кольцо на гайке блока ТЭНов проверить на отсутствие механических повреждений, скручивания, признаков старения (растрескивание, потеря эластичности) и при необходимости заменить кольцом из ремкомплекта. Порядок и способы выполнения указанных работ организация, их выполняющая, должна согласовать с изготовителем.

После проведения технического обслуживания подготовка и пуск водонагревателя в работу должны производиться с соблюдением всех требований настоящего руководства.

8.4 Срок службы прибора, установленный изготовителем - 3 года от даты подключения, если подключение произведено не позднее 3 месяцев от даты продажи прибора.

По истечении срока службы необходимо вызвать специалиста гарантийной мастерской, который проводит освидетельствование прибора и определяет возможность и условия его дальнейшей эксплуатации. При несоблюдении указанного требования вся ответственность за последствия, возникшие в процессе эксплуатации прибора после окончания срока его службы, возлагается на потребителя.

8.5 Оптимальным вариантом для потребителя является заключение договора на техническое обслуживание в течение всего срока службы водонагревателя, с одной из организаций, предложенных продавцом.

8.6 Все сведения о техническом обслуживании водонагревателя оформляются "Актом о проведенных работах" и соответствующей отметкой в разделе "Отметка о проведенных работах".

Поверните ручку терморегулятора по часовой стрелке до включения светового сигнала *НАГРЕВ*, сигнализирующего о том, что напряжение поступает и на ТЭНы водонагревателя.

7.2.3 Выбор желаемого температурного режима нагреваемой воды осуществляется плавной настройкой терморегулятора ручкой "ТЕМПЕРАТУРА".

7.2.4 Допускается небольшой шум при работе пульта управления.

7.3 Окончание работы

7.3.1 По окончании работы переключите выключатель *СЕТЬ* в положение "О" (*ВЫКЛ*).

7.3.2 Если неработающий водонагреватель оставлен без присмотра, необходимо отключить аппарат защиты.

7.3.3 В случае отключения водонагревателя на зимний сезон необходимо слить воду во избежание образования в нем льда.

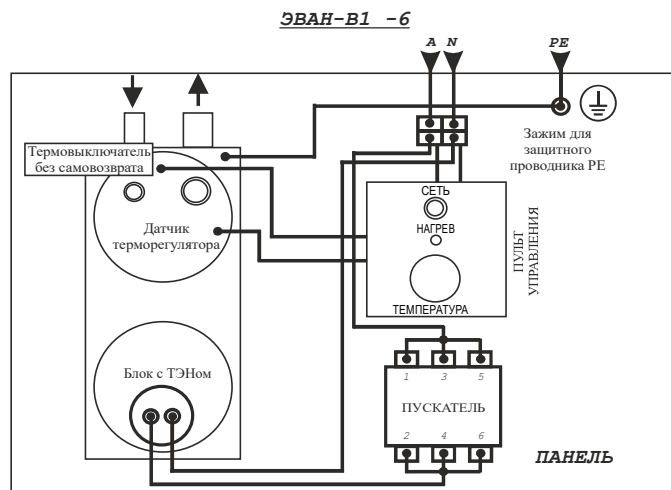


Рисунок 4. Электрическая схема подключения

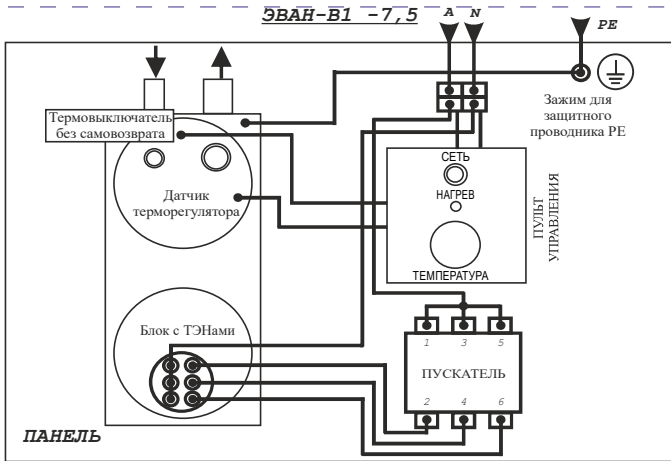


Рисунок 5. Электрическая схема подключения

ЭВАН-В1 -9; -12; -15

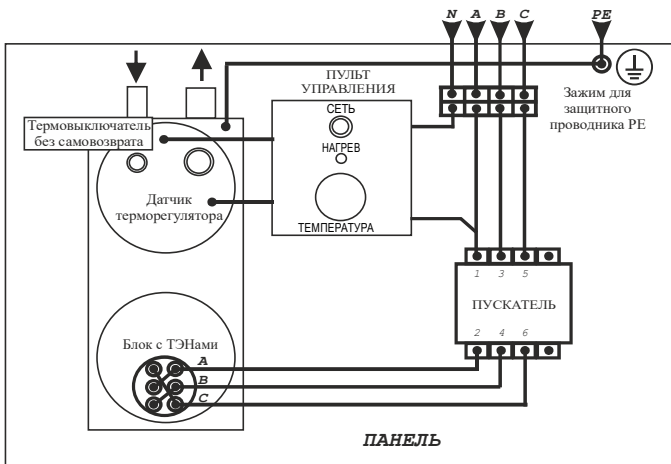


Рисунок 6. Электрическая схема подключения

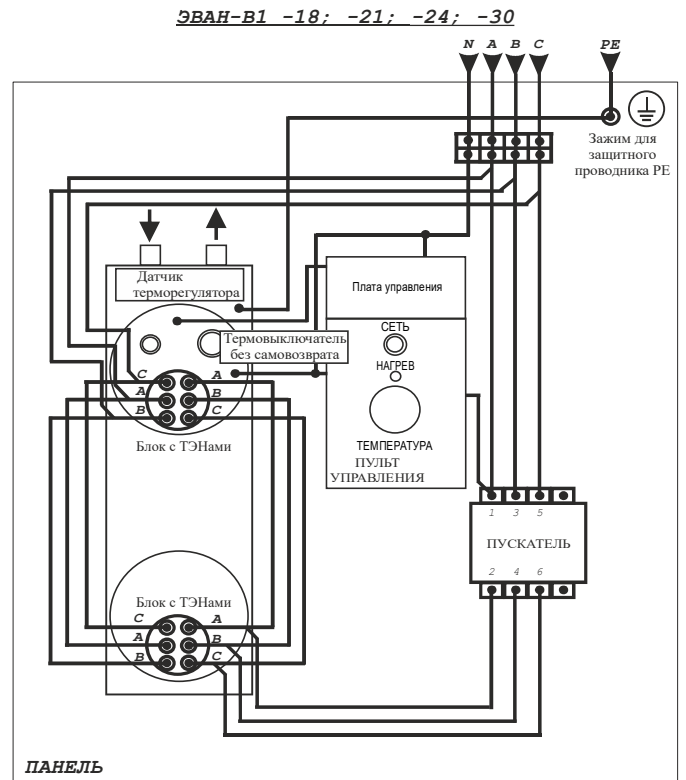


Рисунок 7. Электрическая схема подключения