

## 1 ОСНОВНЫЕ СВЕДЕНИЯ ОБ ИЗДЕЛИИ

- 1.1 **Наименование и обозначение изделия:** Кран шаровой разборный под приварку стандартнопроходной, климатическое исполнение У1, с редуктором **11с67п (КЗШС41нж) 5СП.00.3**, далее КШ. В маркировке КШ следует различать обозначения: 11с67п – маркировка для экспортируемого товара; КЗШС41нж – маркировка товара для внутреннего рынка Украины.
- 1.2 **Предприятие изготовитель:** ООО «Луганский завод трубопроводной арматуры «МАРШАЛ», Украина, 91054, г. Луганск, ул. Монтажная, 13.
- 1.3 **Назначение изделия:** КШ предназначен для установки в качестве запорного устройства, полностью перекрывающего поток рабочей среды на трубопроводах, транспортирующих пар, воду, газ, нефтепродукты и другие нетоксичные и неагрессивные среды, нейтральные к материалам деталей крана.
- 1.4 **Сертификаты соответствия:** Сертификат соответствия Техническому регламенту Таможенного союза RU C-UA.AЯ45.B.00420, Сертификат УкрСЕПРО № UA1.039.0189983-12, Сертификат соответствия требованиям ГАЗСЕРТ ЮАЧ0.УА.1401.Н00172, Сертификат соответствия требованиям промышленной безопасности С-РТЭ.002.ТУ.00031.

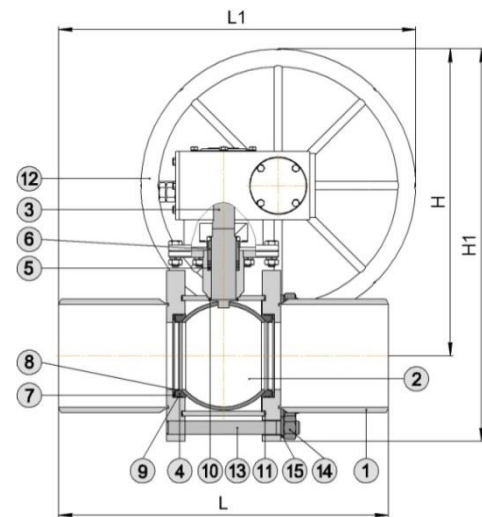
## 2 ОСНОВНЫЕ ТЕХНИЧЕСКИЕ ДАННЫЕ И ХАРАКТЕРИСТИКИ

Номинальный диаметр, DN	Номинальное давление, PN, (МПа)	Эффективный диаметр, мм, Dэф	Строительная длина, мм, L	Длина, мм, L1	Высота, мм, H	Высота, мм, H1	Масса, кг
65	16 (1,6)	48	290	290	150	230	15,7
	25 (2,5)						
	40 (4,0)						
100	16 (1,6)	75	350	350	280	378	20,7
	25 (2,5)						
	40 (4,0)						
125	16 (1,6)	98	400	430	375	490	44,7
	25 (2,5)						
	40 (4,0)						
150	16 (1,6)	98	480	480	375	490	49,8
	25 (2,5)						
	40 (4,0)						
200	16 (1,6)	148	600	600	490	645	73,9
	25 (2,5)						
	40 (4,0)						
250	16 (1,6)	195	730	730	533	724	112,0
	25 (2,5)						
	40 (4,0)						

Рабочая среда	пар, вода, газ, нефтепродукты и другие нетоксичные и неагрессивные среды, нейтральные к материалам деталей крана
Температура рабочей среды	от -40°C до +250°C
Класс герметичности	класс А по ГОСТ 9544
Климатическое исполнение	У1 по ГОСТ 15150 (не ниже -40°C)
Средний ресурс до замены	10000 циклов
Средний срок службы	30 лет

### МАТЕРИАЛЫ ОСНОВНЫХ ДЕТАЛЕЙ

1	корпус	сталь 20	9	кольцо уплотнительное	резина ВА13Д
2	шар	сталь 08Х18Н10	10	кольцо	фторопласт МФ-3
3	шпindel	сталь 20Х13	11	прокладка	Gambit AF-200G
4	кольцо уплотнительное	фторопласт МФ-3	12	маховик	ст 3
5	уплотнение шпindеля	фторопласт МФ-3	13	шпилька	сталь 35
6	втулка нажимная	сталь 20	14	гайка	сталь 35
7	пружина тарельчатая	сталь 60С2А	15	шайба	ст 3
8	кольцо опорное	ст 3			



3 КОМПЛЕКТ ПОСТАВКИ

- 3.1 КШ.
- 3.2 Паспорт на партию КШ (по требованию заказчика на каждый кран), паспорт на каждый КШ с DN100.

## 4 ИНСТРУКЦИЯ ПО ЭКСПЛУАТАЦИИ

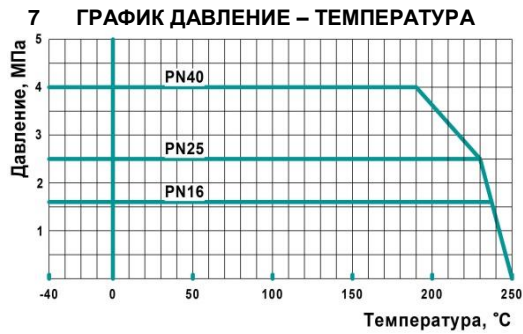
- 4.1 Открытие КШ производится вращением маховика против часовой стрелки до упора. Открытое или закрытое положение КШ определяется по указателю на редукторе.
- 4.2 КШ в процессе эксплуатации должны быть полностью открыты или полностью закрыты до упора. ЗАПРЕЩАЕТСЯ ИСПОЛЬЗОВАТЬ КШ В КАЧЕСТВЕ РЕГУЛИРУЮЩЕЙ АРМАТУРЫ.
- 4.3 Применение КШ допускается только для параметров рабочей среды, указанных в данном паспорте.
- 4.4 ЗАПРЕЩАЕТСЯ ПРОИЗВОДИТЬ РЕМОНТНЫЕ РАБОТЫ ПРИ НАЛИЧИИ ДАВЛЕНИЯ В ТРУБОПРОВОДЕ.

## 5 ИНСТРУКЦИЯ ПО МОНТАЖУ

- 5.1 КШ должен устанавливаться и обслуживаться только квалифицированным рабочим персоналом.
- 5.2 Перед монтажом КШ следует снять заглушки с проходных патрубков, обмотать кран мокрой ветошью. КШ должен быть полностью открыт. Следить за тем, чтобы не происходил перегрев корпуса крана выше плюс 180°C. При необходимости остановить проведение сварочных работ до остывания корпуса и дополнительно полить водой ветошь. Проверить сварные швы на герметичность согласно требованиям нормативных документов. Приваренный кран запрещается открывать или закрывать до наступления полного остывания.

## 6 ТЕХНИЧЕСКОЕ ОБСЛУЖИВАНИЕ

- 6.1 КШ специального обслуживания не требует.
- 6.2 Редуктор ремонтнопригоден. Состояние редуктора проверяется не реже одного раза в шесть месяцев. Во время осмотра проверить состояние зубчатых передач, а так же наличие смазки на зубчатой передаче и в подшипниковых узлах. При необходимости нанести смазку ЦИАТИМ-221 ГОСТ 9433 или Литол-24 ГОСТ 21150.
- 6.3 При обслуживании проверить:
- герметичность относительно окружающей среды;
  - работоспособность (подвижность запорного органа), путем закрытия и открытия КШ.
- 6.4 Возможные неисправности и методы их устранения:
- Протечка по шпindelю:
    - подтянуть винты нажимной втулки (6); добавить уплотнительные кольца (5).
  - Протечка в затворе:
    - подтянуть гайки (14) на шпильках (13); заменить уплотнительные кольца (4); заменить прокладки (11).
  - Протечка по уплотнению корпуса:
    - подтянуть гайки (14); заменить прокладки (11).



ООО «ЛУГАНСКИЙ ЗАВОД ТРУБОПРОВОДНОЙ АРМАТУРЫ «МАРШАЛ»  
 Украина, 91054, г. Луганск, ул. Монтажная, 13  
 тел./факс: **+380 642 500 900** (многоканальный)  
 www.marshal.su

ОКП 374200 ТН ВЭД СНГ 8481 80 81 90

**8 ПРАВИЛА ХРАНЕНИЯ И ТРАНСПОРТИРОВКИ**

- 8.1 Условия хранения КШ - навесы или складские помещения в районах с умеренным или холодным климатом в условно чистой атмосфере 4(Ж2) ГОСТ15150.
- 8.2 Транспортировка КШ допускается любым видом транспорта с соблюдением правил, действующих для данного вида транспорта.
- 8.3 НЕ БРОСАТЬ !

**9 ГАРАНТИИ ИЗГОТОВИТЕЛЯ**

- 9.1 Гарантийный срок эксплуатации КШ 36 месяцев со дня ввода в эксплуатацию, но не более 42 месяцев со дня продажи КШ при условии соблюдения потребителем правил монтажа, эксплуатации, транспортировки и хранения.
- 9.2 Гарантийный срок хранения 42 месяца в складских помещениях.
- 9.3 Гарантия распространяется на КШ, установленные и используемые в соответствии с техническими характеристиками изделия, инструкциями по монтажу, описанными в данном паспорте и руководстве по эксплуатации. Любое другое использование КШ, не согласованное с изготовителем, вызывает отмену гарантий изготовителя.
- 9.4 Гарантия НЕ распространяется на КШ при наличии:
  - следов постороннего вмешательства (ремонта или изменения конструкции КШ);
  - механических повреждений;
  - повреждений, вызванных попаданием внутрь КШ посторонних предметов.

**10 СВИДЕТЕЛЬСТВО О ПРИЕМКЕ**

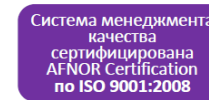
- 10.1 Кран шаровой испытан:
  - на прочность и плотность сварных швов и материала корпуса водой давлением 1,5PN;
  - на герметичность относительно окружающей среды - водой давлением 1,1PN;
  - на герметичность затвора водой давлением 1,1PN и воздухом давлением 0,6 МПа.

10.2 Кран шаровой

DN	PN
ЗАВОДСКОЙ НОМЕР	

соответствует ТУ У 04671406-003-1999 (ТУ У 04671406-02-96) и признан годным для эксплуатации.

Печать ОТК	Дата	Подпись
------------	------	---------



Кран шаровой

**11с67п (КЗШС41нж)**

ТМ МАРШАЛ

Паспорт