

## ПАСПОРТ ИЗДЕЛИЯ

Юридический адрес: 443096, САМАРСКАЯ ОБЛАСТЬ, Г.О. САМАРА, ВН.Р-Н ОКТЯБРЬСКИЙ, г. САМАРА, УЛ. БОЛЬНИЧНАЯ, Д. 37, КОМ. 14.  
 Фактический адрес: 443031, г. Самара, Кировский р-он, Барбошина поляна, 5 линия, д. 3 «Г», оф. 2.

т/ф.: (846) 276-32-55, 205-47-07, 205-37-07  
[www.tehplast.com](http://www.tehplast.com); e-mail: [contact@tehplast.com](mailto:contact@tehplast.com)

Наименование изделия: люк полимерно-песчаный

Тип ППУ 630 тип «ТМ»

Цвет \_\_\_\_\_

Количество \_\_\_\_\_

Дата выпуска \_\_\_\_\_

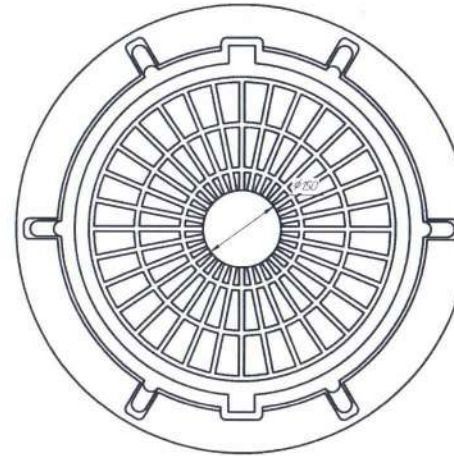


Настоящее изделие выпущено  
 в соответствии с ТУ 22.23.19-001-42634865-2020

Сертификат соответствия: РОСС СДС.РПТ.РФ.1002

Правила установки и эксплуатации регламентируются ГОСТ 3634-2019

Гарантийный срок эксплуатации изделия – 5 лет, при условии правильной установки и эксплуатации.



Нагрузка – 25 т.

Диаметр крышки – 630 мм

Толщина крышки – 60 мм

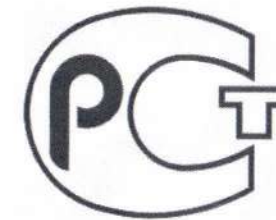
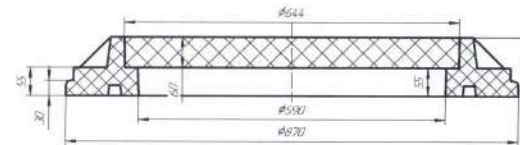
Диаметр обоймы – 870 мм

Высота обоймы – 115 мм

Вес – 60 кг

Диаметр лаза – 590 мм

Цвет – черный



г. Самара