

# **ПАСПОРТ**

**ЗАДВИЖКА ЧУГУННАЯ  
30ч39р МЗВ ФЛАНЦЕВАЯ**

Предприятие изготовитель: Chengde Rui Mai Trading Co., Ltd.  
Адрес: ROOM 311, UNIT 5, 1-1# BUILDING, ZHONGXING ROAD,  
SHUANGQIAO DISTRICT CHENGDE CITY, HEBEI CHINA, Китай

Продавец: ООО «Сантехкомплект»  
142703, Московская область, г. Видное, Белокаменное ш., 1

## 1. Назначение и область применения.

1.1. Задвижка чугунная клиновая с обрезиненным клином, невыдвижным шпинделем фланцевая используется на трубопроводах для перекрытия потока рабочей среды

## 2. Технические данные.

Типовая фигура: 30ч39р.  
Рабочее давление: 1,0 МПа; 1,6 МПа.  
Температура рабочей среды: до +120°C.  
Рабочая среда: вода.  
Тип присоединения: фланцевое.  
Управление: ручное.  
Класс герметичности по ГОСТ 9544-2015: А.

**Таблица №1. Конструкция и спецификация материалов (Рис.1).**

№	Наименование	Кол-во, шт	Материал
1	Корпус	1	Ковкий чугун (GGG50)
2	Клин	1	Ковкий чугун+EPDM
3	Гайка штока	1	Латунь
4	Шток	1	Нерж. сталь (2Cr13)
5	Уплотнительное кольцо	1	EPDM
6	Крышка	1	Ковкий чугун (GGG50)
7	Прокладка	2	Латунь
8	Кольцевое уплотнение	1	EPDM
9	Фланец	1	Ковкий чугун
10	Кольцевое уплотнение	3	NBR
11	Колпачок	1	NBR
12	Маховик (редуктор)	1	Ковкий чугун (GGG50)
13	Болты	1	Углеродистая сталь

## 7. Утилизация.

Утилизация изделия (переплавка, захоронение, перепродажа) производится в порядке, установленном Законами РФ от 04 мая 1999 г. № 96ФЗ "Об охране атмосферного воздуха" (в редакции от 01.01.2015), от 24 июня 1998 г. № 89-ФЗ (в редакции от 01.02.2015г) "Об отходах производства и потребления», от 10 января 2002 № 7-ФЗ «Об охране окружающей среды» (в редакции от 01.01.2015), а также другими российскими и региональными.

## 8. Гарантийные обязательства.

7.1 Изготовитель гарантирует соответствие товара настоящему паспорту при соблюдении Потребителем условий эксплуатации, транспортировки и хранения.

Гарантийный срок эксплуатации 12 месяцев со дня отгрузки потребителю.

Гарантийные обязательства распространяются на все дефекты, возникшие по вине завода-изготовителя.

7.2 Гарантия не распространяется на дефекты, возникшие в случаях:

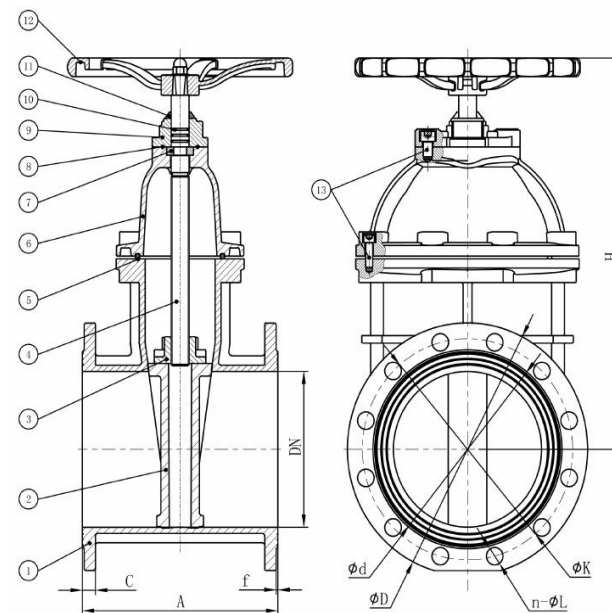
- нарушения паспортных режимов хранения, монтажа, испытания, эксплуатации и обслуживания изделия;
- наличия следов воздействия веществ, агрессивных к материалам изделия;
- наличия повреждений, вызванных пожаром, стихией, форс-мажорными обстоятельствами;
- повреждений, вызванных неправильными действиями потребителя;
- наличия механических повреждений или следов вмешательства в конструкцию изделия

Кол-во: \_\_\_\_\_

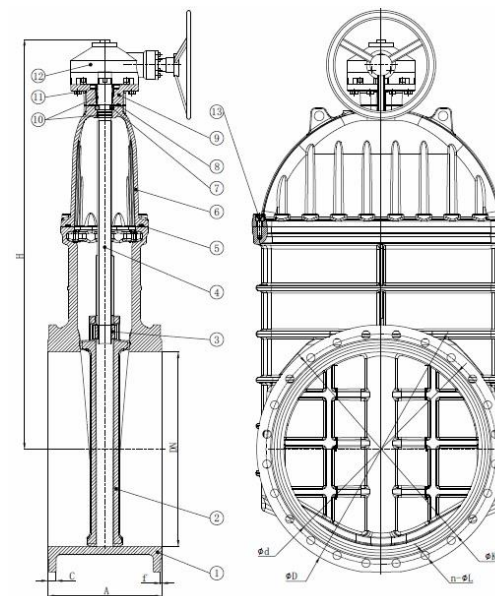
Дата \_\_\_\_\_

Подпись: \_\_\_\_\_

М.П



а) Ду 50÷Ду600 (с маховиком)



б) Ду800 (с редуктором)

Рис.1 Задвижка чугунная 30ч39р фланцевая.

**Таблица №2. Габаритные и присоединительные размеры задвижек.**

DN	PN	A	H	D	K	n-øL	C	f	d	Кр. Момент, Нм	Kg
200	1,0МПа	230	455	332	295	8-23	19	2	266	170	35
250		250	590	400	350	12-23	20,5	3	319	200	56
300		270	660	455	400	12-23	23	4	370	220	76
350		290	843	520	460	16-23	25	4	429	-	129
400		310	930	580	515	16-28	26	4	480	-	158
500		350	1130	715	620	20-28	27,5	4	582	-	310
600		390	1265	840	725	20-31	31	5	682	-	395
800		318	1690	1021	950	24-34	38	5	901	-	1183
50	1,6МПа	150	225	158	125	4-19	15,5	2	99	50	6,8
65		170	235	176	145	4-19	16,5	2	118	50	8,3
80		180	270	193	160	8-19	16,5	2	132	60	9,6
100		190	290	212	180	8-19	17	1,5	156	70	12,2
125		200	330	249	210	8-19	19	2	180	80	18
150		210	380	277	240	8-23	18,5	2	211	110	22
200		230	455	332	295	12-23	19	2	266	170	35
250		250	590	400	355	12-26	20,5	3	319	200	56
300		270	660	455	410	12-26	23	4	370	220	76
350		290	843	520	470	16-28	25	4	429	-	129
400		310	930	580	525	16-31	26	4	480	-	165
500		350	1130	715	650	20-34	32	4	609	-	327
600	390	1265	840	770	20-37	36,5	5	720	-	450	
800	318	1690	1021	950	24-40	38	5	901	-	1183	

### 3. Устройство и принцип работы.

- 3.1. Задвижка состоит из корпуса, крышки и устройства для закрытия и открытия прохода рабочей среды через корпус.
- 3.2. Отпирание и запираение задвижки производится путем передачи крутящего момента от маховика к затвору через шток. Задвижка Ду800 оборудована редуктором.
- 3.3. Направление рабочей среды – любое.
- 3.4. Установочное положение любое – кроме, маховиком (редуктором) вниз.

### 4. Монтаж и эксплуатация.

- 4.1. Монтаж должен быть осуществлен в месте, обеспечивающем беспрепятственный доступ к изделию для текущего или планового ремонта и обслуживания.

- 4.2. Работы, выполняемые перед монтажом задвижки на трубопровод:
- проверка комплекта поставки (изделие без документации к монтажу не допускается);
  - осмотр задвижки на предмет механических повреждений;
  - осмотр внутренних элементов задвижки на предмет засорений либо механических повреждений;
  - проверка работоспособности путем открытия и закрытия затвора;
  - проведение расконсервационных мероприятий согласно ГОСТ9.014-78;
  - смазывание резьбы шпинделя;
  - проверка работоспособности путем открытия и закрытия затвора;
  - проведение расконсервационных мероприятий согласно ГОСТ9.014-78;
  - смазывание резьбы шпинделя;
- 4.3. Действия при монтаже:
- тщательная промывка трубопровода;
  - осуществление надежного крепежа задвижки стропальными приспособлениями (стропальный механизм не снимается до окончания полной установки задвижки;
  - правильная установка прокладок;
  - установка задвижек должна полностью исключать перекосы и натяжения (запрещается устранять перекосы фланцев за счет подтяжки крепежных деталей и деформации фланцев арматуры);
  - предусмотреть опоры, исключаяющие воздействие массы трубопровода на задвижку;
  - по окончании установки проверить герметичность затвора и обтяжку болтов фланцев;
  - при необходимости произвести подтяжку затвора при помощи рычага.

### 5. Техническое обслуживание.

- 5.1. Во время эксплуатации задвижек необходимо проводить обслуживание, во время которого необходимо соблюдать следующие условия:
- обслуживание на рабочем трубопроводе при наличии рабочей среды и давления в системе строго запрещено;
  - проведение обслуживания путем периодических осмотров работоспособности задвижки;
  - при техническом освидетельствовании, а также после планового или текущего ремонта задвижки необходимо подвергнуть гидравлических испытаниям на герметичность затвора по классу А ГОСТ Р 54808-2011.

### 6. Условия хранения и транспортировки.

- 6.1 Задвижка должна храниться в упаковке предприятия-изготовителя согласно условиям 5 по ГОСТ 15150. Воздух в помещении, в котором хранится ТМЦ, не должен содержать коррозионно-активных веществ.
- 6.2 Транспортирование ТМЦ должно соответствовать условиям хранения 5 по ГОСТ 15150.