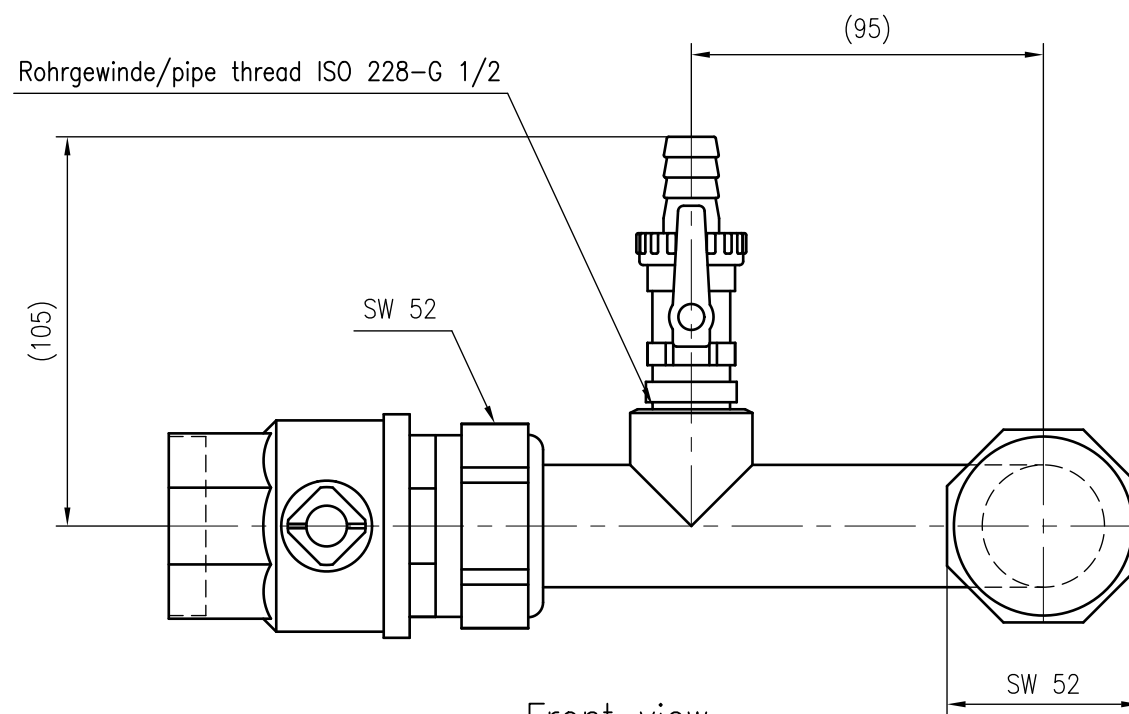
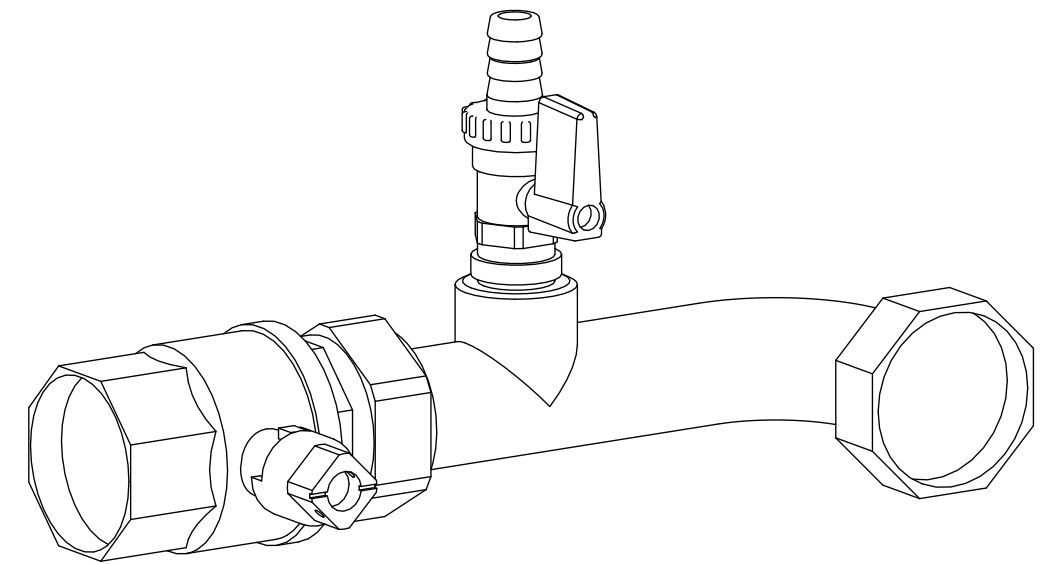


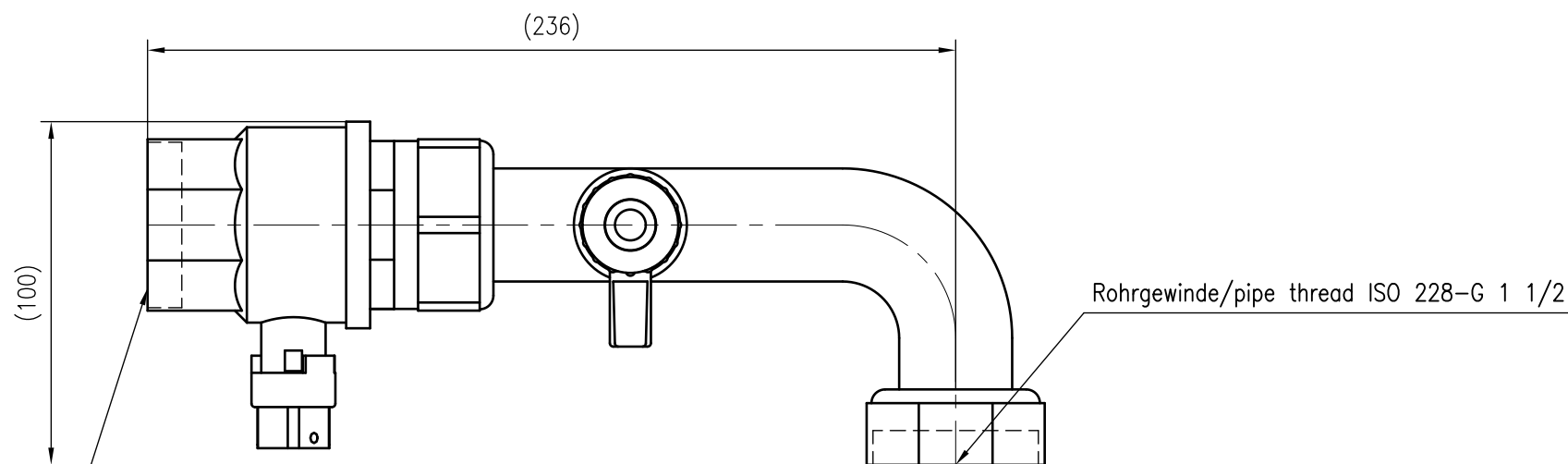
Side view



Front view



Isometric view



Top view



Unterliegt nicht dem Änderungsdienst/ Not subject to change management		Maßstab/ Scale: 1:2	Format/ Size: A3
Revision 10.06.2016	AG Connectorset 11 2 - 9119206		