

Kippmaß ca. (1285)
Tilt height approx. (1285)

DN50/PN40

(159)

(1223)

Side view

(1253)

(1190)

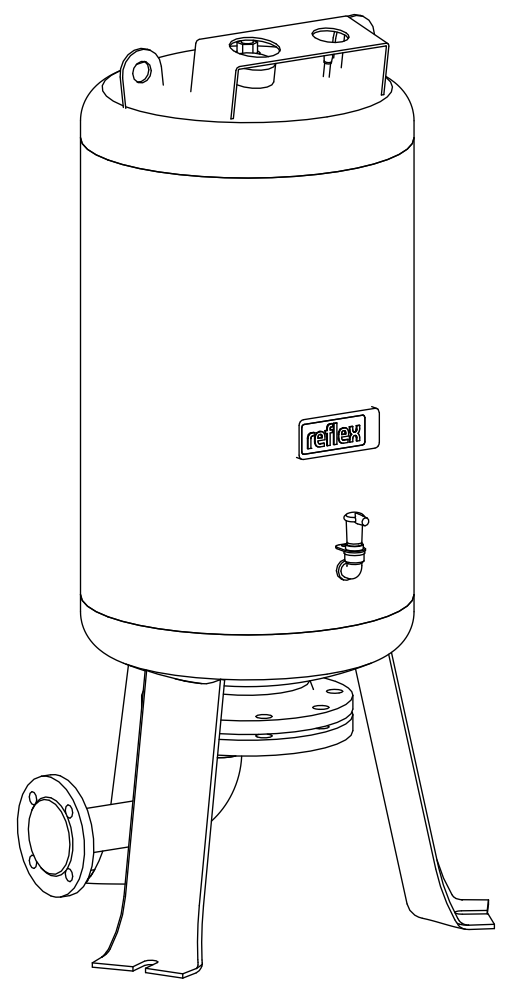
(852)

DN150/PN40

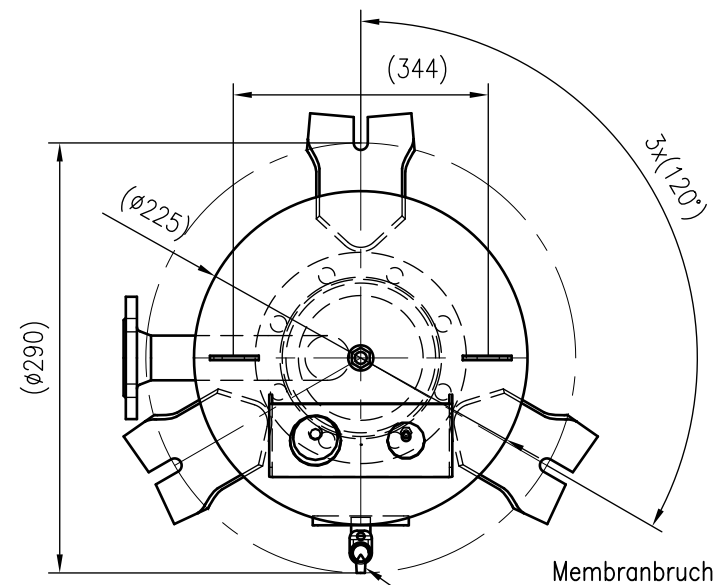
(\varnothing 225)

reflex

Front view



Isometric view



Membranbruchmelder
nur auf Kundenwunsch/
bladder rupture detector
only on customer request

Top view



Unterliegt nicht dem Änderungsdienst/ Not subject to change management		Maßstab/ Scale: 1:10	Format/ Size: A3
Revision 29.04.2016	Reflex DE 120 25bar – 7313700		

A3