

1

1.1 3468-015-97567311-17 (-) NEXT -3; -5; -7; 9; 12; 14

, , , .

() ,

45 ° 98 % +25 ° +40

1.2 , -

1.3 , ; ;

, , ; ;

1.4 , .

1.5 , , , ,

, , , ,

1.6 ().

, , , ,

1.7 , .

, .

2

2.1 I 60335-1.

2.2 50 , 380/220 -

1		
	.	.
	:	
NEXT -3		3
NEXT -5		5
NEXT -7		7
NEXT -9		9
NEXT -12		12
NEXT -14		14
	:	
NEXT -3; -5; -7; -9		220±22/380±38
NEXT -12; -14		380±38
	:	50±1
	°	30 - 85
	°	92±3
2,7		
1	,	:
NEXT -3	²	30
NEXT -5	²	50
NEXT -7	²	70
NEXT -9	²	90
NEXT -12	²	120
NEXT -14	²	140
	,	:
	:	600 205 105
	:	8
1	,	:
NEXT -3		3,15
NEXT -5		5,25
NEXT -7		7,35
NEXT -9		9,45
NEXT -12		12,6
NEXT -14		14,7

		,	,

RU -RU. 01. .05498

02.05.2017 . 01.05.2022 .

004/2011 <
020/2011 <

14

- 1.
- 2.
- 3.
- 4.

- 1 .
- 1 .
- 1 .
- 1 .

4.1

4.2

4

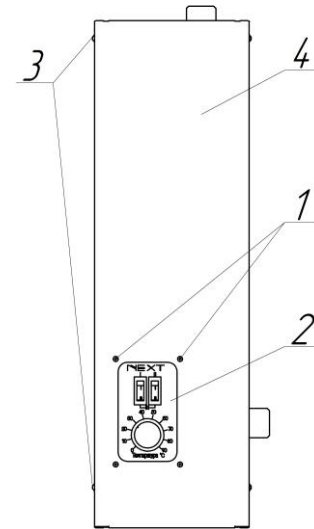
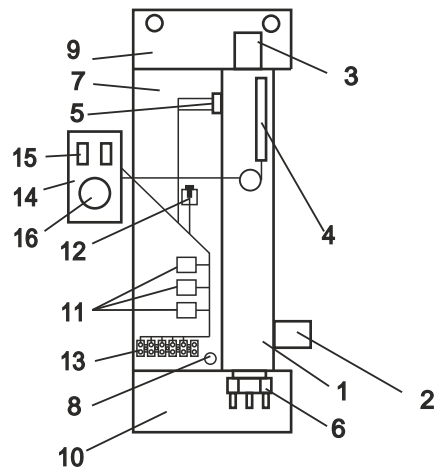


Рисунок 1

1



2 ()::

- 1- ; 2- ; 3- ; 4- ; 5- ; 6- ; 7- ; 8- ; 9- ; 10- ; 11- ; 12- ; 13- ; 14- ; 15 - ; 16-

4.3 -NEXT . 2
 (1) (2) (3) G1,
 (4), (5),
 92° , (6);
 (7), ;
 (8) ;
 (13), ;
 ; (11)
 (12);
 (9) (10) ;
 (14),
 (15) (16),
 .
 4.4 .
 4.5 .
 ().
 4.6 NEXT (6),
 . 9
 220 .
 220 , 380
 .
 12 14
 380 .
 380

98 ,“ - - ” (846) 300-45-45, 8 800 500 24 34
 99 ,“ - ”, (846) 247-62-92, 247-63-03
 100 ,“ » (846) 342-52-61
 101 ,“ - », (846) 979-15-55
 102 - ,« », (812) 946 60 91
 103 - ,« », (812) 640-19-67
 104 - ,« », (812) 965-87-51
 105 - ,« . », (812) 981-88-47
 106 - ,« », (812) 458-80-09
 107 ,« « ”, (8452) 27-52-90, 27-18-36
 108 ,« », (.), 8-902-044-95-96
 109 ,« » 8- 978-718-53-73
 110 ,« » 8-978-71-333-47
 111 ,« », (4812) 35-08-88, 35-09-09
 112 , « », (862) 295-77-55
 113 , S , (.), 8-918-771-30-51
 114 ,« », (3462) 67-74-74
 115 ,« », (3462) 23-60-60
 116 ,« », (8212) 55-80-30, 24-94-95
 117 ,« », (4752) 53-52-40
 118 ,« », (4752) 53-52-23, 45-68-10
 119 ,« », (8482) 37-99-41
 120 ,« », (3822) 340-101, 44-56-86
 121 ,« », (4872) 36-09-32, 40-40-25, 40-44-44
 122 ,« », (3452) 68-43-43, 68-78-98
 123 ,« « » (.), (3452) 48-99-36
 124 ,« », (3452) 58-04-04
 125 - ,« - », (3012) 46-76-54
 126 ,« », (8422) 76-52-91
 127 ,« », (8422) 73-29-19
 128 ,« », (4234) 32-72-57
 129 ,« - », (347) 228-53-57, 228-79-34
 130 ,« », 8-903-354-86-53
 131 « », (347) 246-47-48
 132 ,« », (4212) 75-33-33
 133 ,« », (4212) 69-40-38
 134 ,« », (8352) 37-13-38
 135 ,« », . (8352) 62-31-60, 62-15-63
 136 ,« », (8352) 66-27-54, 63-01-15
 137 ,« - », (351) 211-14-62
 138 ,« - », (351) 775-53-43
 139 ,« », (3513) 66-27-27
 140 ,« - » (351) 269-84-84, 269-84-80
 141 ,« » (8202) 30-22-61
 142 ,« . . +7-921-723-38-02
 143 ,« », (3022) 35-64-99, 35-19-04
 144 ,« » (3022) 32-18-66, 32-28-01
 145 ,« ». (4852) 58-14-58, 74-88-74

49 ,“ - »”, (3842) 58-16-09, 33-67-07
50 , « », (81368) 334-79
51 , « - », (8332) 35-16-00, 25-24-29
52 , « - », (8332) 58-69-10, 58-68-90
53 , « », (4942) 39-45-30, 39-45-62
54 , « . », 8-906-281-48-44
55 , « - », (861) 274-59-00, 274-62-02
56 , « - », (861) 274-22-88
57 , « - », (861) 279-44-99
58 , « - », (861) 201-17-68
59 , « », (391) 290-00-99
60 , « « . », (4712) 33-10-26
61 , « . », (85595) 2-18-10
62 , « . », (4742) 28-00-48, 27-27-99
63 , « - », (3519) 22-15-19, 49-48-48
64 , « . », (8793) 97-63-72
65 , « », +375 (017) 385-95-14
66 , « », +375 (017) 223-62- 85, +375 (29) 691-76-00
67 , « », (495) 792-13-14
68 , « », (8152) 25-15-75
69 , « », 8-964-307-77-77
70 , « » (8552) 369-379
71 , « - » (8552) 47-10-11, 36-68-35
72 , « . », (34783) 209-95, 222-85
73 , « », 8-930-278-39-49
74 , « », (831) 247-84-19, 249-61-70
75 , « », (831)410-70-01, 410-07-01
76 , « », (8313) 28-14-78
77 « », 8- 953-415-11-24
78 , « », (3843) 72-18-66
79 , « », (3843) 60-19-10, 92-02-32
80 , « - », (8617) 67-11-23
81 , « . », (8617) 21-20-38
82 , « », (383) 325-0007
83 , « », (383) 284-05-00, 284-33-55
84 , « », (3812) 27-20-27, 324-324
85 , « - » (.), (3532) 53-77-77
86 , « », (8412) 34-43-00, 981-888
87 , «TERMOSET » (.), (8412) 71-07-07
88 , « », (342) 201-88-88
89 , « », (342) 219-54-07, 219-54-08
90 , « - », (8142)72-41-21, 59-26-38
91 , « » . , (8142) 634-413
92 , « +», 8-951-758-13-42
93 - - , « . », (863) 256-39-79
94 - - , « », (863) 220-61-06
95 , « - « » , (4855) 23-19-23
96 , « +», (4912) 51-01-50
97 , « . », (34922) 4-53-97

4.7 NEXT-3...-9 «I»
2/3 () , «I» «II»
«II» - 1/3 () . «I» «II»
NEXT-12; -14 () .
«I» 1/2 () ,
«II»
() . «II»
«I»
4.8 - .
5
5.1 ,
, ,
, « (8793) 97-63-72 ,
», +375 (017) 385-95-14
», +375 (017) 223-62- 85, +375 (29) 691-76-00
», (495) 792-13-14 (“)
», (8152) 25-15-75 ”.
», 8-964-307-77-77 :
, « » (8552) 369-379 ;
, « - » (8552) 47-10-11, 36-68-35 ;
, « . », (34783) 209-95, 222-85
, « », 8-930-278-39-49
, « », (831) 247-84-19, 249-61-70
, « », (831)410-70-01, 410-07-01
, « », (8313) 28-14-78
(I) , 2.
2
150 .
5.3
2.
2-
A(3 380) ' A (220) '
NEXT-3 6 16
NEXT-5 10 31,5
NEXT-7 16 40
NEXT-9 16 50
NEXT-12 25
NEXT-14 25
5.4 () ,
5.5 .
, :
; ;
; ;
; ;
; ;

6.1.7

6.1.8

6.1.9

6.1.10

53).

380

NEXT-3...-9

	3	
	220	380
NEXT-3	1,5	1,0
NEXT-5	4,0	1,5
NEXT-7	6,0	1,5
NEXT-9	6,0	1,5
NEXT-12		2,5
NEXT-14		4,0

6.2.1

2.1.4.1074-01.

6.2.2

7.1.1

7.1.2

7.2.1

7.2.2

9

9.1

9.2

80 % +40 ° +25 ° .

50 ° ,

10

		4-8. () (N).

_____!

8.1

8.2

8.3

8.4

8.5

8.6

“ ”

NEXT-3...-9

-14

(. . 4.7).

NEXT-12;

4.

4

	NEXT-					
	3	5	7	9	12	14
I,	2,0	3,33	4,67	6,0	6,0	7,0
II,	1,0	1,66	2,33	3,0	12,0	14,0
III,	3,0	5,0	7,0	9,0		

7.2.3

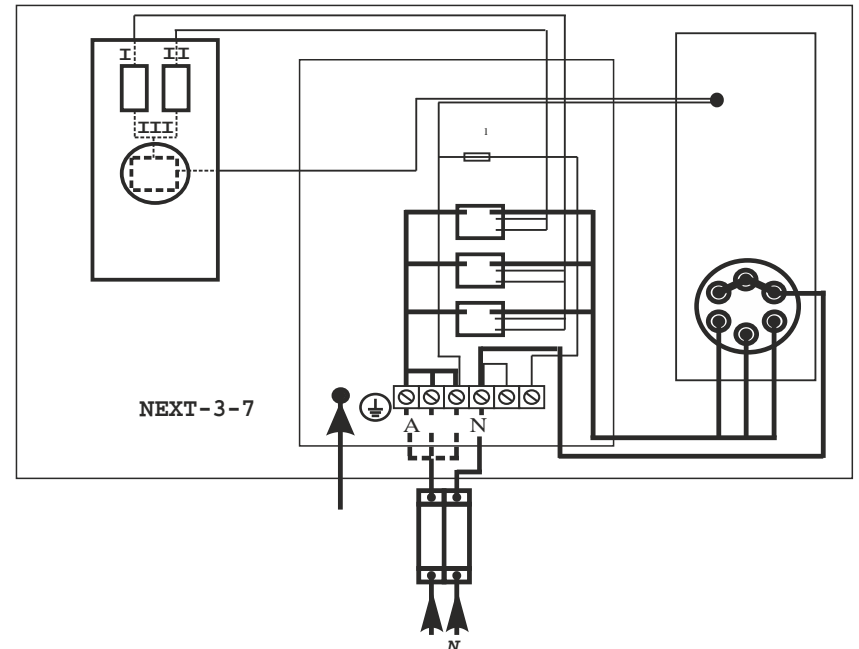
7.3

7.3.1

7.3.2

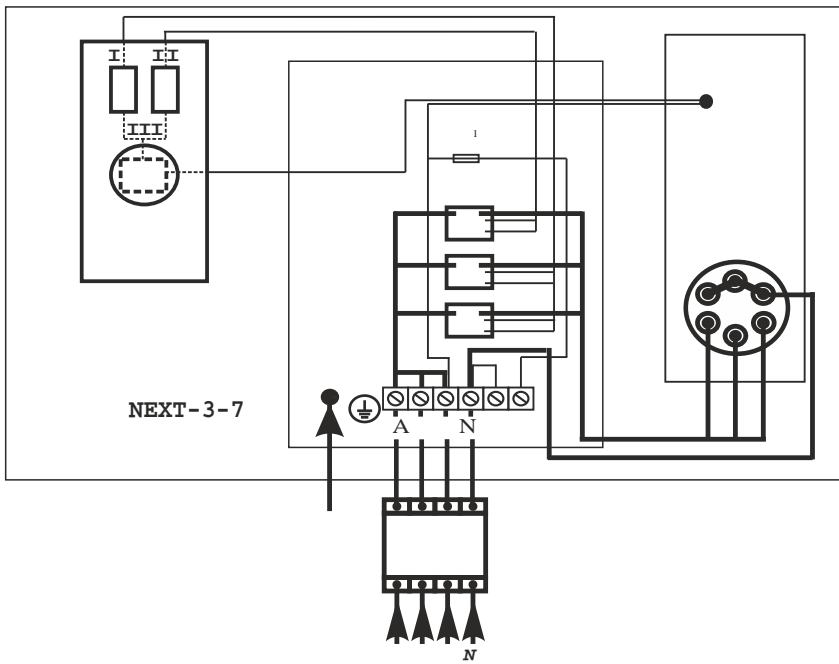
7.3.3

“ ”



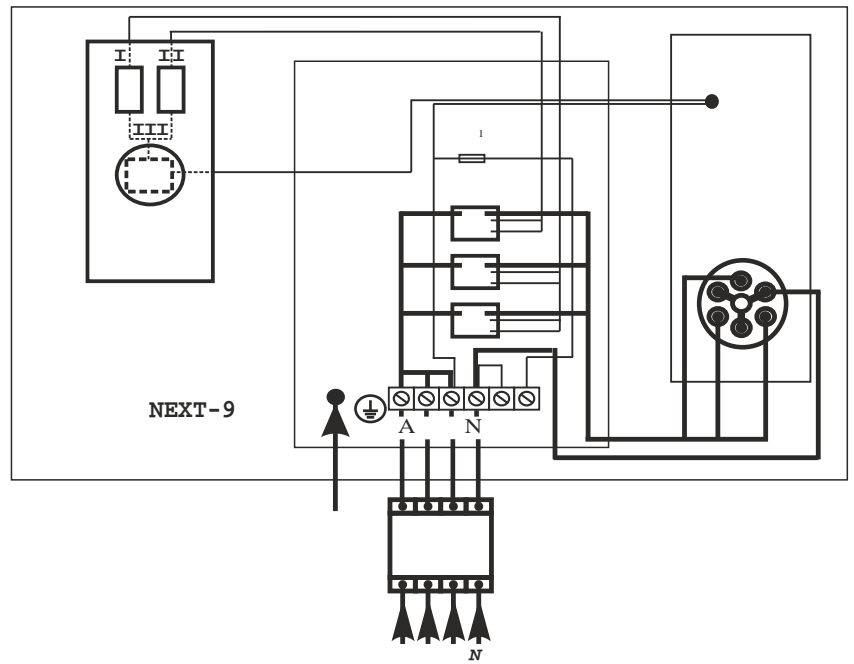
4.

NEXT-3-7/220



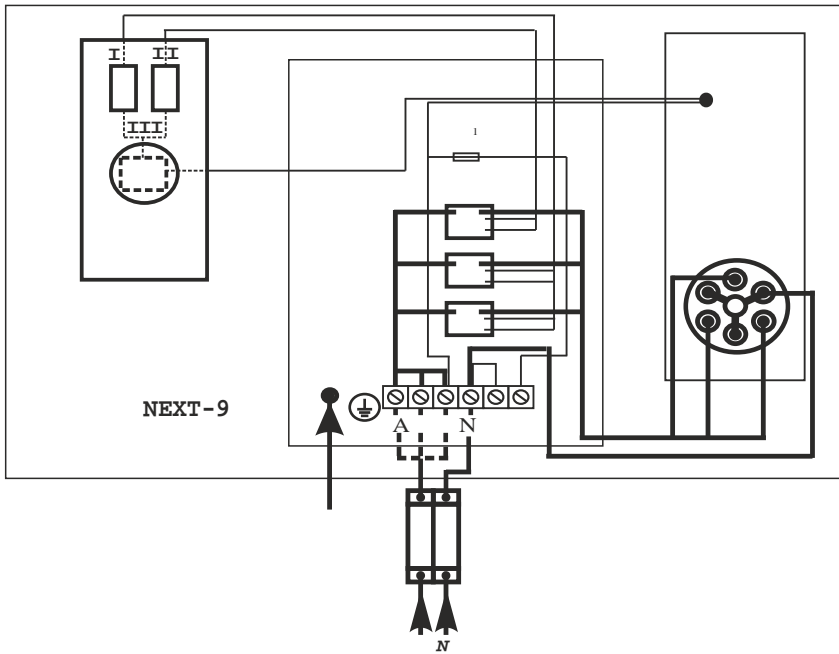
5.

NEXT-3-7/380



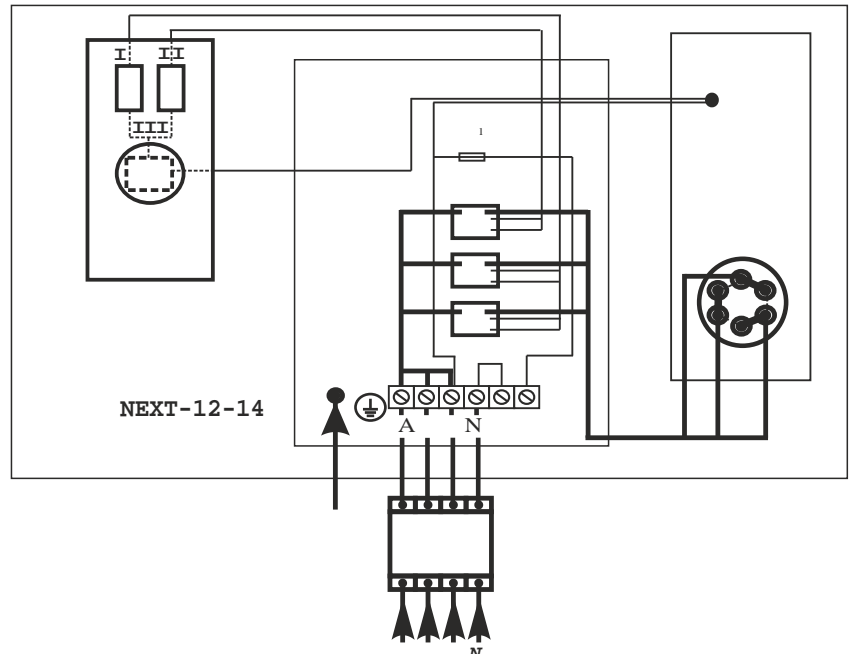
7.

NEXT-9/380



6.

NEXT-9/220



8.

NEXT-12, 14