

STRONGMAN

Технический паспорт

Трубные хомуты с резиновой прокладкой



Россия

1. ОБЩИЕ СВЕДЕНИЯ

Наименование: трубные хомуты с резиновой прокладкой в комплекте с дюбелем и винтом-шурупом.

2. НАЗНАЧЕНИЕ И ОБЛАСТЬ ПРИМЕНЕНИЯ

Трубные хомуты предназначены для монтажа труб из широкого спектра материалов: кованный чугун, литой чугун, сталь, асбоцемент, сталь с покрытием из полиэтилена (ПЭ), ПВХ-поливинилхлорида, армированных стеклопластиков и ПЭ-полиэтилена, а также для соединения трубопроводов для воды, газа и нефтехимических жидкостей.

3. ТЕХНИЧЕСКИЕ ДАННЫЕ

Таблица 1

Характеристики	Единица измерения	Значение
Материал корпуса	-	Сталь Q195
Материал винт-шурупа/шпильки	-	Углеродистая сталь
Материал прокладки	-	ПВХ (поливинилхлорид)
Диапазон диаметров	мм	20-212
Тип резьбы на гайке	-	Резьба метрическая по ГОСТ 24705-2004
Тип резьбы на винт-шурупе	-	Резьба метрическая по ГОСТ 24705-2004

4. КОНСТРУКЦИЯ И РАЗМЕРЫ

Трубные хомуты состоят из двух частей с интегрированным резиновым уплотнителем, который гасит вибрацию, предохраняет трубы от повреждений и обеспечивает надежную фиксацию. Нижняя часть хомута имеет приварную гайку для монтажа к различным поверхностям с помощью винта-дюбеля. Половины трубного хомута соединены между собой двумя винтами, которые позволяют варьировать диапазон установочного диаметра, и обеспечивают равномерное давление на трубу по всей окружности.

Конструкция трубных хомутов представлена на Рис.1.

Геометрические размеры трубных хомутов представлены в таблице 2.

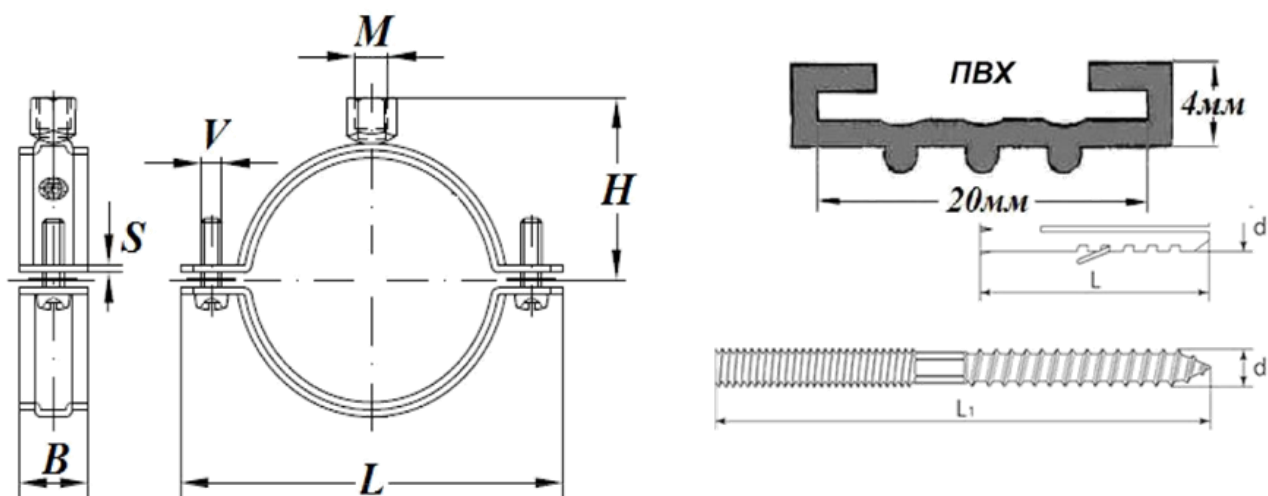


Рис.1

Таблица 2. Трубные хомуты с резиновой прокладкой в комплекте с дюбелем и винтом-шурупом.

Н/н	Наименование	Длина хомута L	Высота хомута H	Ширина хомута B	Толщина пластины S, не менее	Запирающий винт V	Дюбель		Винт-шуруп		Уплотнение ПВХ
							Длина L	Диаметр d	Длина L	Диаметр d	
мм											
013-1850	Хомут рез/пр М8 20-25 мм 1/2" в/к 3020.022A Strongman	70	20	20	1,0	M6×20	50	10	80	M8	4×20
013-1851	Хомут рез/пр М8 26-30 мм 3/4" в/к 3020.028A Strongman	75	24	20	1,0						
013-1852	Хомут рез/пр М8 32-35 мм 1" в/к 3020.035A Strongman	75	26	20	1,0						
013-1853	Хомут рез/пр М8 38-43 мм 1 1/4" в/к 3020.042A Strongman	85	28	20	1,3						
013-1854	Хомут рез/пр М8 47-51 мм 1 1/2" в/к 3020.048A Strongman	98	32	20	1,3						
013-1855	Хомут рез/пр М8 60-64 мм 2" в/к 3020.060A Strongman	110	40	20	1,3						
013-1856	Хомут рез/пр М8 75-80 мм 2 1/2" в/к 3020.075A Strongman	125	44	20	1,3						
013-1857	Хомут рез/пр М8 87-92 мм 3" в/к 3020.090A Strongman	145	55	20	1,3						
013-1858	Хомут рез/пр М8 107-112 мм 4" в/к 3020.110A Strongman	177	60	20	1,3						

5. КОМПЛЕКТНОСТЬ

Хомут в сборе – 1 шт.

Дюбель – 1 шт.

Винт-шуруп – 1 шт.

6. МОНТАЖ И ОБСЛУЖИВАНИЕ

6.1. Перед началом монтажа необходимо убедиться в том, что хомут подобран правильно, по обжимному диапазону. Далее необходимо разобрать хомут на 2 составные части, обхватить трубопровод и произвести сборку изделия.

6.2. При монтаже хомутов запрещается прикладывать к ним усилия, которые могут повлечь за собой деформацию изделия и приведения его в негодность. Максимальное допустимое усилие при вкручивании не должно превышать значений, указанных в таблице ниже.

20-35 мм	38-92 мм	107-137 мм	159-212 мм
80 Нм	90 Нм	100 Нм	110 Нм

7. ПРАВИЛА ХРАНЕНИЯ И ТРАНСПОРТИРОВКИ ПРОДУКЦИИ

Хомуты поставляются в собранном виде. Условия хранения изделия должно соответствовать группам 1, 2 ГОСТ 15150-69. При транспортировке следует использовать крытое транспортное средство и при необходимости дополнительно упаковать изделие таким образом, чтобы не произошло существенной деформации заводской коробки и корпуса хомута.

8. УТИЛИЗАЦИЯ

По истечению срока эксплуатации изделие допускается разобрать на составные части и отправить на вторичную переработку. Или утилизировать в соответствии с установленным на эксплуатирующем изделие предприятии порядком, составленным в соответствии с Законами РФ № 96-ФЗ "Об охране атмосферного воздуха", № 89-ФЗ "Об отходах производства и потребления", № 52-ФЗ "О санитарно-эпидемиологическом благополучии населения", и другими российскими и региональными нормами, актами, правилами, распоряжениями и пр., принятыми во исполнение указанных законов.

9. ГАРАНТИЙНЫЕ ОБЯЗАТЕЛЬСТВА

9.1. Изготовитель гарантирует соответствие изделий требованиям безопасности при соблюдении потребителем условий транспортировки, хранения, монтажа, эксплуатации, обслуживания.

9.2. Гарантия распространяется на все дефекты, возникшие по вине завода-изготовителя.

9.3. Гарантия не распространяется на дефекты, возникшие в следующих случаях:

- нарушение паспортных режимов хранения, монтажа, испытания, эксплуатации и обслуживания изделия;
- нарушение условий при транспортировке и погрузо-разгрузочных работах;
- наличие следов воздействия веществ, агрессивных к материалам изделия;
- повреждений, вызванных пожаром, стихией, форс-мажорными обстоятельствами;
- повреждений, вызванных неправильными действиями потребителя;
- наличие следов постороннего вмешательства в конструкцию изделия.

9.4. Изготовитель оставляет за собой право вносить в конструкцию изделия изменения, не влияющие на эксплуатационные характеристики, заявленные в настоящем паспорте.

10. ГАРАНТИИ ПРОИЗВОДИТЕЛЯ

Гарантийный срок – 12 месяцев с даты продажи.