

# ПРИМЕНЕНИЕ И ТЕХНИЧЕСКИЕ ХАРАКТЕРИСТИКИ ШАРОВЫХ КРАНОВ LD ENERGY ДЛЯ ГАЗООБРАЗНЫХ СРЕД

Шаровые краны LD относятся к трубопроводной арматуре промышленного назначения и предназначены для перекрытия потока рабочей среды, эксплуатируемой в трубопроводах газовой отрасли.

## РАБОЧИЕ УСЛОВИЯ

Рабочая среда: неагрессивный природный газ, сжиженные углеводородные газы, неагрессивные газообразные среды.

Рабочее давление: до 4,0 МПа.

Температура рабочей среды: от - 60 °С до + 200 °С

Температура окружающей среды: от - 60 °С до + 60 °С (по ГОСТ 15150-69)

## УПРАВЛЕНИЕ

Управление Шаровым краном LD можно осуществлять с помощью ручки, редуктора, пневмопривода, электропривода - непосредственно или дистанционно.

## ИСПЫТАНИЯ

На испытательных стендах согласно ГОСТ Р 54808-2011

«Арматура трубопроводная запорная. Нормы герметичности затворов»:

на герметичность воздухом Рпр 6 кгс/см<sup>2</sup> при t + 20°С, а также при минусовых температурах, на прочность и плотность водой:

- для PN 1,6 МПа - 2,4 МПа
- для PN 2,5 МПа - 3,8 МПа
- для PN 4,0 МПа - 6,0 МПа

## ДОКУМЕНТАЦИЯ

- Паспорт на каждый кран
- Спецификация к паспорту на каждый кран
- Руководство по эксплуатации
- Комплект разрешительных документов (заверенные копии)

## УСТАНОВКА НА ТРУБОПРОВОД

Шаровые краны LD могут устанавливаться на трубопровод в произвольном положении.

## МАРКИРОВКА ШАРОВЫХ КРАНОВ LD

- 1 - товарный знак завода-производителя,
- 2 - условное обозначение шарового крана,
- 3 - проходное сечение,
- 4 - дата изготовления шарового крана,
- 5 - контактный телефон завода-производителя,
- 6 - условный диаметр и условное давление шарового крана,
- 7 - материал корпуса шарового крана,
- 8 - серийный номер партии шарового крана,
- 9 - максимально допустимая температура рабочей среды.



## ТЕХНИЧЕСКИЕ ХАРАКТЕРИСТИКИ ШАРОВЫХ КРАНОВ LD

Условное давление, МПа	1,6; 2,5; 4,0	Класс герметичности затвора	класс "А" по ГОСТ Р 54808-2011
Температура рабочей среды	от -60°С до +200°С	Полный ресурс	10 000 циклов
Климатическое исполнение кранов по ГОСТ 15150-69	«ХЛ» (хладостойкое исполнение)	Полный срок службы	более 40 лет

## КРАН ШАРОВОЙ СТАНДАРТНОПРОХОДНОЙ СПУСКНОЙ

### СПЕЦИФИКАЦИЯ МАТЕРИАЛОВ

Корпус: легированная сталь (09Г2С)

Шток: нержавеющая сталь (20Х13)

Шар: нержавеющая сталь

DN 15-32: 20Х13;

DN 40-65: AISI 304;

DN 80-100: AISI 409

Уплотнение штока: фторсилоксановый эластомер

Уплотнение штока/подшипник скольжения:

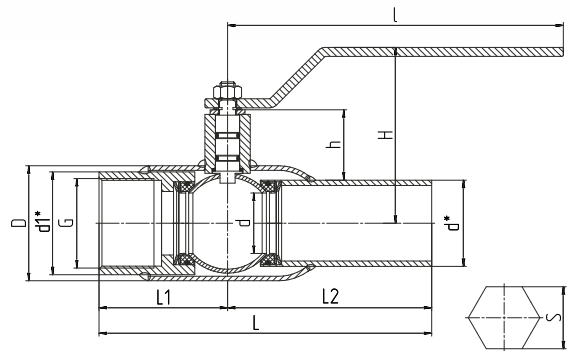
фторопласт Ф-4К20

Уплотнение шара: фторопласт Ф-4К20 с дублирующим уплотнением из фторсилоксанового эластомера

Резьба: трубная, цилиндрическая по ГОСТ 6357-81

### УПРАВЛЕНИЕ

DN 15-100: рукоятка – оцинкованная углеродистая сталь с полимерным наконечником



### ОСНОВНЫЕ ТЕХНИЧЕСКИЕ ХАРАКТЕРИСТИКИ

DN	PN	КОД	S	d1*	d*	d	D	G	H	h	l	L1	L2	L	Вес, кг
15	40	КШЦС Energy Gas 015.040.Н/П.03	27	-	22	10	38	1/2	131,7	60,5	159	67,5	100	167,5	0,5
20	40	КШЦС Energy Gas 020.040.Н/П.03	32	-	27	15	42	3/4	135	61	159	68	100	168	0,7
25	40	КШЦС Energy Gas 025.040.Н/П.03	41	-	32	18	48	1	137,7	61,2	159	68	115	183	1,0
32	40	КШЦС Energy Gas 032.040.Н/П.03	-	48	38	24	57	1 1/4	142	62,5	159	68	115	183	1,1
40	40	КШЦС Energy Gas 040.040.Н/П.03	-	55	48	30	60	1 1/2	123,5	59	217	78	125	203	1,6
50	40	КШЦС Energy Gas 050.040.Н/П.03	-	68	57	40	76	2	132	63	217	85	135	220	2,4
65	25	КШЦС Energy Gas 065.025.Н/П.03	-	84	76	49	89	2 1/2	137	58,4	217	95	140	235	3,4
80	25	КШЦС Energy Gas 080/070.025.Н/П.03	-	99	89	63	114	3	174	87	314,5	100	140	240	5,1
100	25	КШЦС Energy Gas 100/080.025.Н/П.03	-	133	108	75	133	4	183,5	87	314,5	120	150	270	8,7

## ИНСТРУКЦИИ

### УКАЗАНИЯ ПО ПРИМЕНЕНИЮ

1. Краны должны оставаться работоспособными и сохранять свои параметры при воздействии минимальных температур рабочей и окружающей среды от -60 до +200 °С.
2. Краны должны быть работоспособными и сохранять свои параметры при воздействии:
  - Температуры рабочей среды до +200 °С, при рабочем давлении 0 атм.
  - Дополнительного нагрева от прямых солнечных лучей до +80 °С для всех вариантов исполнения с ручным управлением, предназначенных для работы на открытом воздухе.
3. При опрессовке сделать 2-3 цикла «открыто-закрыто».

### ИНСТРУКЦИЯ ПО МОНТАЖУ КРАНА

1. При монтаже и эксплуатации кранов руководствоваться паспортом и руководством по эксплуатации.
2. Краны могут устанавливаться на трубопроводах в любом положении, обеспечивающем удобство их эксплуатации и доступа к ручному приводу.
3. Максимальная амплитуда вибросмещения трубопроводов не более 0,25 мм.
4. Допуск параллельности уплотнительных поверхностей фланцев трубопровода и крана 0,2 мм.
5. Перед установкой крана трубопровод должен быть очищен от грязи, песка, окалины и т.д.
6. При монтаже крана на вертикальном трубопроводе:
  - В момент приварки верхнего конца кран должен быть полностью открыт (во избежание повреждения искрами поверхности шара и уплотнения);
  - При приварке нижнего конца кран должен быть полностью закрыт (во избежание возникновения тяги от тепла сварки).
7. При монтаже крана на горизонтальном трубопроводе кран должен быть полностью открыт.
8. Приварку крана к трубопроводу производить электросваркой. Газовая сварка допускается для приварки кранов до DN 150.
9. Зону расположения уплотнительных фторопластовых колец необходимо охлаждать от перегрева (свыше 80 °С) увлажненной ветошью.
10. ЗАПРЕЩАЕТСЯ ПРОВОРАЧИВАТЬ ШАР НЕПОСРЕДСТВЕННО ПОСЛЕ СВАРКИ (без предварительного охлаждения).
11. Во избежание резких перепадов давления/гидроудара в трубопроводе открытие и закрытие крана производить плавно, без рывков.
12. Для предотвращения отложений на поверхности шара (заклинивания) необходимо несколько раз в год совершать по 2-3 цикла «открыто-закрыто».
13. При монтаже и эксплуатации кранов должны выполняться требования безопасности по ГОСТ 12.2.063-81.

### ВНИМАНИЕ! ПРИ ЭКСПЛУАТАЦИИ КРАНОВ ЗАПРЕЩАЕТСЯ:

1. Дросселирование среды при частично открытом затворе (п.3.26 ГОСТ 12.2.063-81).
2. Использовать краны в качестве регулирующих устройств.
3. Снимать кран, производить работы по подтяжке фланцевых соединений при наличии рабочей среды и давления в трубопроводе.
4. Устранять перекосы фланцев трубопровода за счет натяга фланцев крана.
5. Эксплуатировать кран при отсутствии оформленного на него паспорта.
6. Применять для управления краном рычаги, удлиняющие плечо рукоятки.
7. Использовать кран в качестве опоры для трубопровода.