



## Wilo-MultiCargo MC

Инструкция по монтажу и эксплуатации

## **Содержание:**

- 1. Общие положения**
  - 1.1. Область применения
  - 1.2. Параметры изделия
    - 1.2.1. Данные для подключения
    - 1.2.2. Обозначение
- 2. Техника безопасности**
- 3. Транспортировка и хранение**
- 4. Описание изделия и принадлежностей**
  - 4.1. Описание насоса
  - 4.2. Объём поставки
  - 4.3. Принадлежности
- 5. Установка / монтаж**
  - 5.1. Монтаж
  - 5.2. Электрическое подключение
- 6. Ввод в эксплуатацию**
- 7. Обслуживание**
- 8. Неисправности, причины, устранение**

## 1. Общие положения

**Установка и ввод в эксплуатацию должна производиться только квалифицированными специалистами!**

### 1.1. Область применения

Многоступенчатый самовсасывающий насос применяется для перекачки чистой и мало загрязненной воды без осадка, конденсата, смеси воды с гликолем до 35 % содержания гликоля, а также других сред и жидкостей без минеральных жиров, абразивных и длинноволоконистых включений. Идеально подходит для перекачки дождевой воды.

Основные области применения – промышленные системы и системы по использованию дождевой воды, индустриальные циркуляционные системы, контуры водяного охлаждения, моечные и оросительные установки.



Самовсасывающие насосы не должны прямо подключаться к системам водоснабжения водой.

### 1.2. Параметры изделия

#### 1.2.1. Данные для подключения

Однофазный ток:	1 ~ 230 В (± 10%) / 50 Гц
Трехфазный ток:	3 ~ 230/ 400 В (± 10%) / 50 Гц
Мощность двигателя:	см. шильдик на двигателе насоса
Максимальный ток:	см. шильдик на двигателе насоса
Температура перекачиваемой среды:	от +5°C до +35°C,
Макс. рабочее давление:	8 бар
Мин/макс. давление на всасывании:	-0,8/4 бар
Высота всасывания (SH):	8 м
Макс. температура воздуха:	40°C,
Класс защиты:	IP 54.

Другие технические характеристики по запросу.

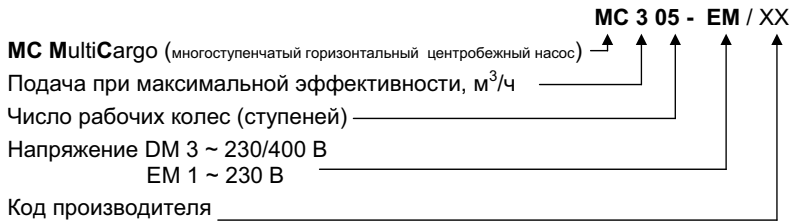
При перекачивании вязких жидкостей (например: смеси воды и гликоли) следует учитывать изменение рабочих характеристик из-за увеличения вязкости.

Разрешается использовать гликоль только тех марок, в составе которых есть антикоррозийные ингибиторы и только в соответствии с инструкциями производителя. Габариты в таблице и на рис. 4.

Тип насоса	Габариты, в мм									
	H		H1	L	L1	L3	D1	D2	D3	
	1~230В	3~400В							1~230В	3~400В
304	216	192	90	423	253	157,5	R1	R1	PG 13,5	PG 11
305	216	192	90	447	277	181,5	R1	R1	PG 13,5	PG 11
604	216	192	90	423	253	157,5	R1	R1	PG 13,5	PG 11
605	224	206	90	472	277	181,5	R1	R1	PG 13,5	PG 13,5

При заказе запчастей необходимо указывать все данные фирменной таблички насоса

## 1.2.2. Обозначение



## 2. Техника безопасности

Данная инструкция содержит основные указания, которые необходимо соблюдать при монтаже и эксплуатации. Перед монтажом и пуском в эксплуатацию она обязательно должна быть изучена монтажным и обслуживающим персоналом. Необходимо выполнять не только те требования по безопасности, которые изложены в этом разделе, но и те, которые имеются в следующих разделах.

### 2.1. Обозначения рекомендаций в инструкции по эксплуатации

Рекомендации по технике безопасности, содержащиеся в данной инструкции по эксплуатации, несоблюдение которых может вызвать травмы персонала, обозначаются знаком



опасность поражения электрическим током обозначается знаком



Рекомендации по технике безопасности, несоблюдение которых может вызвать повреждение насоса и оборудования, обозначаются словом

**Внимание!**

### 2.2. Квалификация персонала

Персонал, выполняющий монтаж, должен иметь соответствующую квалификацию для осуществления работ.

### 2.3. Опасности при несоблюдении рекомендаций по технике безопасности

Несоблюдение рекомендаций по технике безопасности может нанести ущерб персоналу и насосу/установке. Несоблюдение указаний по безопасности ведет к потере всяких прав на возмещение ущерба. В частности, несоблюдение рекомендаций может повлечь за собой следующие опасности:

- Отказ важных функций насоса/установки,
- Угроза электрического и механического воздействия на персонал

### 2.4. Рекомендации по технике безопасности для пользователя

Для предотвращения несчастных случаев необходимо соблюдать правила эксплуатации энергоустановок и правила техники безопасности (охраны труда) при эксплуатации энергоустановок. Опасность поражения электрическим током следует полностью исключить. Необходимо соблюдать предписания VDE (Союз немецких электротехников) и местных предприятий энергоснабжения.

Возможны технические изменения!

### **2.5. Рекомендации по технике безопасности при проверке и монтаже**

Все проверочные и монтажные работы должны проводиться квалифицированным в этой области персоналом, который детально и тщательно изучил инструкцию по монтажу и эксплуатации данного насоса. Монтаж и проверка насосов (установок) может производиться только при отключенном от сети насосе.

Категорически запрещено производить какие-либо проверки при работающем насосе.

### **2.6. Самовольное изменение конструкции и изготовление запасных частей**

Любые изменения насоса/ установки допустимы только после согласования с производителем. Оригинальные запасные части и авторизованные производителем комплектующие служат для обеспечения безопасности и надежности. Применение других запасных частей приводит к тому, что производитель не несет ответственность за возможные последствия.

### **2.7. Недопустимые способы эксплуатации**

Работоспособность и безопасность поставляемого насоса (установки) гарантируется только при полном соблюдении требований раздела 1 настоящего руководства. Допустимые пределы установленные в этом разделе и каталоге ни в коем случае не должны быть нарушены.

## **3. Транспортировка и хранение**

**Внимание!** При транспортировке и хранении насосы должны быть надежно защищены от сырости, мороза и механических повреждений.

## **4. Описание изделия и принадлежностей**

### **4.1. Описание насоса (рис. 1)**

Многоступенчатый (4-5 ступеней), самовсасывающий, горизонтальный центробежный насос высокого давления, блочного исполнения, с горизонтальным всасывающим (поз. 1) и вертикальным напорным патрубками (поз. 2).

Гидравлическая часть насоса выполнена в виде многосекционной конструкции из корпусов ступеней (поз. 5) и рабочих колес (поз. 6). Рабочие колёса монтируются на одном общем валу (поз. 7) мотора и насоса. Гидравлическая часть, включая фонарь корпуса (поз. 8) имеют надежную гидроизоляцию. Все части, соприкасающиеся с перекачиваемой средой выполнены из хром- никелевой стали. Отверстие вала в корпусе насоса изолировано скользящим торцевым уплотнением (поз. 9).

Двигатели однофазного тока оснащены термической защитой. Она отключает двигатель при превышении допустимой температуры обмоток двигателя и автоматически снова включает насос после охлаждения.

**Защита от сухого хода:** насос и особенно скользящее торцевое уплотнение не должны работать всухую. Для защиты от сухого хода необходимо использовать WIL0 предохранительные устройства или другие соответствующие приборы.

### **4.2. Объем поставки**

- Центробежный насос высокого давления, одно (EM)- или трехфазный (DM).
- Инструкция по монтажу и эксплуатации.

### **4.3. Принадлежности**

Принадлежности, которые заказываются отдельно:

- Всасывающий шланг, концевой (пяточный) клапан
- Коммутатор WV/COL
- Коммутатор CO-ER
- Защита от сухого хода:
  - Комплект WMS для прямого подключения к питательному трубопроводу
  - Поплавковый выключатель WA 65
  - Прибор SK 277 с тремя погружными электродами
- Прибор для поддержания давления WVA
- WILO-Fluid Control (только для однофазных двигателей, EM – исполнения))
- Поплавковый выключатель WA0 65.

## 5. Установка/ монтаж

### 5.1. Монтаж

На рис. 2 (режим работы из накопительной емкости) и 3 (режим всасывания) показаны типичные варианты установки насосов. При установке и монтаже насосов необходимо соблюдать следующие инструкции:

- ◆ Монтаж производить после окончания всех сварочных и слесарных работ и промывки трубопроводов, так как инородные тела и загрязнения могут нарушить работоспособность насоса.
- ◆ Насос устанавливается в сухом, защищенном от замерзания месте, предусматривающем легкий доступ для проведения работ по техническому обслуживанию.
- ◆ Обеспечить доступ воздуха к вентилятору двигателя. Минимальное расстояние до стены 0.3 м.
- ◆ Монтажная поверхность должна быть ровной и горизонтальной.
- ◆ При работе в режиме всасывания, необходимо установить насос как можно ближе к источнику воды. Горизонтальная часть всасывающего трубопровода должна быть по возможности короткой, чтобы уменьшить потери напора. Избежать установки дополнительной арматуры во всасывающем трубопроводе, т.к. это снижает всасывающую способность насоса.
- ◆ Закрепление насоса выполняется двумя болтами ( $\varnothing$  8 мм), на демпфирующих кронштейнах или на виброгасящем фундаменте. Для исключения передачи колебаний в систему возможно применение демпфирующих проставок.
- ◆ Винт для слива воды из насоса должен находиться на высоте не менее 20 мм над уровнем пола, чтобы обеспечить доступ к нему.
- ◆ Диаметр всасывающего трубопровода/шланга должен быть не меньше номинального диаметра всасывающего патрубка насоса. Для насосов серии 6 м<sup>3</sup>/ч и с всасывающей высотой (SH) более 6 м минимальный внутренний диаметр всасывающего трубопровода равен 28 мм. Всасывающий трубопровод должен быть абсолютно герметичным.
- ◆ При высоте всасывания (SH)  $\geq$  7 м необходимо иметь вертикальный участок напорного трубопровода высотой не менее 500 мм (рис. 3)
- ◆ Установить запорную арматуру перед и после насоса (поз. 1), тогда будет легче произвести техническое обслуживание насоса или его замену.

- ◆ За напорным патрубком предусмотреть установку обратного клапана (поз.2).
- ◆ Всасывающий и напорный трубопроводы должны монтироваться к насосу без напряжения. Чтобы исключить передачу вибраций можно использовать гибкие вибровставки или компенсаторы. При этом весовые нагрузки трубопровода должны восприниматься опорами.
- ◆ Пользователь должен предусмотреть мероприятия по контролю за уровнем воды, чтобы защитить насосы от сухого хода, при котором происходит перегрев и выход из строя скользящего торцевого уплотнения. Wilo предлагает различные приборы контроля давления или уровня воды.
- ◆ В целях предотвращения повреждения насоса из-за попадания в него грязи, во всасывающем трубопроводе должен быть установлен фильтр (поз. 5, размер ячейки 1 мм).

## 5.2. Электрическое подключение



Электрическое подключение должно производиться квалифицированным монтером и согласно Правил монтажа и эксплуатации электроустановок.

- ◆ Электрическое питание должно осуществляться от стационарной линии электроснабжения с помощью штекерного устройства или многополюсного выключателя с минимальным зазором контактов 3 мм и соответствовать действующим требованиям (например, в Германии это требования, описанные в части 1 стандарта VDE 0730).
- ◆ Вид тока и напряжение должны соответствовать данным, указанным на заводской табличке насоса.
- ◆ Выполнить заземление насоса/установки.
- ◆ Предохранительное устройство: 10А плавкий предохранитель
- ◆ В целях защиты от перегрузки трехфазные моторы должны быть дополнительно оборудованы автоматом защиты двигателя, номинальный ток, которого должен соответствовать данным, приведенным на фирменной табличке.  
Однофазные моторы переменного тока имеют встроенную заводскую термическую защиту, которая отключает насос, если температура обмотки превышает допустимую и автоматически включает насос после охлаждения.
- ◆ Должен быть использован силовой кабель с соответствующим внешним диаметром (например: H 05 W-F 3/4 G 1,5), чтобы защитить его от влажности и пробоя.
- ◆ Электрическое подключение должно производиться в клеммной коробке насоса в соответствии с электросхемами для трехфазного или однофазного токов (смотри также рисунок 5).
- ◆ Силовой кабель следует проложить таким образом, чтобы он ни в коем случае не соприкасался с трубопроводом, корпусом насоса и мотора.



В случае необходимости, следует предусмотреть возможность установки автоматического выключателя (FI-выключатель), срабатывающего при появлении тока утечки.

## 6. Ввод в эксплуатацию

- Необходимо проверить уровень воды в резервуаре или водоеме, а также давление на входе в насос.

### **Внимание!**

Запрещается эксплуатация насоса в режиме сухого хода. Сухой ход приводит к разрушению скользящего торцевого уплотнения

- Только для трехфазных моторов:
  1. Отрегулировать устройство защиты двигателя на номинальный ток в соответствии с фирменной пластиной или шилдиком.
  2. Проверить направление вращения мотора для чего, включив мотор на короткое время, проверить, совпадает ли направление вращения насоса со стрелкой на корпусе насоса. В случае, если насос вращается не в том направлении, поменять местами две фазы в клеммной коробке насоса.
- Поплавковый выключатель или электроды контроля уровня воды для защиты насоса от сухого хода (если таковые имеются) расположить таким образом, чтобы насос отключался, если уровень воды мал и воздух может засасываться во всасывающий трубопровод.

### **Пуск насоса из накопительной емкости (рис. 2)**

- Закрывать запорный вентиль на напорном трубопроводе.
- Отвинтить болт заполнения водой/удаления воздуха (поз. 3).
- Постепенно открывать запорный вентиль на всасывающем трубопроводе до полного заполнения насоса (пока вода не потечет из отверстия).



В зависимости от температуры перекачиваемой среды и давления в системе, отвинчивание болта для заполнения водой/удаления воздуха может привести к выбросу из него горячей перекачиваемой среды в жидком или газообразном виде под большим давлением. Вследствие этого существует **опасность получить ожоги!**

- Закрывать болт заполнения водой/удаления воздуха.
- Открыть запорный вентиль на напорном трубопроводе.
- Включить насос.

### **Пуск насоса в режиме всасывания (рис. 3)**

- Убедитесь, что открыты все принадлежности (краники, манометры и т.п.) и другое вспомогательное оборудование, подсоединенное к насосу.
- Открыть запорный вентиль на напорном трубопроводе.
- Открыть запорный вентиль на всасывающем трубопроводе.
- Отвинтить болт заполнения водой/удаления воздуха (поз. 3).
- Заполнить насос через отверстие при помощи воронки.
- Закрывать отверстие для заполнения.
- Включить насос.





В зависимости от режима эксплуатации насоса или установки в целом (температура перекачиваемой среды), весь насос может быть очень горячим.

**При касании насоса или установки существует опасность получить ожоги!**

**Внимание!** Не допускать работы насоса более 10 мин. при подаче  $Q=0$  м<sup>3</sup>/ч (при закрытом вентиле на нагнетательном трубопроводе).

- Избегать работы насоса при расходе меньшем, чем 10% от номинальной мощности, дабы избежать образования пузырьков в насосе.
- Проверить, что потребляемый ток, не превышает номинальный ток, указанный на шильнике.

## 7. Обслуживание



Перед проведением любых работ по техническому обслуживанию отключить насос от электросети и принять меры по предотвращению несанкционированного включения!

Не допускаются любые работы на работающем насосе!

- Насос длительное время не нуждаются в обслуживании.

Срок его службы зависит от условий эксплуатации и в зависимости от этого может быть разным по продолжительности. Мы рекомендуем один раз в полгода проводить визуальный контроль насоса на предмет обнаружения утечек и необычных вибраций.

- В начальный период эксплуатации допускается незначительное капание из скользящего торцевого уплотнения. Если наблюдается сильная течь из скользящего торцевого уплотнения из-за сильного износа, его следует заменить. Замена выполняется квалифицированными специалистами.
- Если при эксплуатации подшипники работают необычно громко или со значительной вибрацией, это указывает на износ подшипников. Замена подшипников выполняется квалифицированными специалистами.
- При вероятности замерзания системы и насоса или при длительном отключении в холодное время года рекомендуем слить воду из системы и из насоса. Для слива воды из насоса открутить сливной винт (рис. 1, 2, 3 поз. 4); для слива воды из всасывающей магистрали открутить винт отверстия для слива, для слива воды из напорного трубопровода открыть отверстие для слива. Не забыть открыть концевой клапан.

## 8. Неисправности, причины, устранение

Неисправность	Причина	Устранение
Двигатель не запускается	Нет питания	Проверить электрический предохранитель, поплавковый выключатель, кабель
	Сработала защита двигателя	Устранить причину перегрузки, Проверить выключатель защиты
Двигатель работает, но насос не качает	Неправильное направление вращения двигателя	Поменять местами две фазы
	Слишком низкое напряжение в электросети	Проверить напряжение, конденсатор и кабель (поперечное сечение, подсоединение)
	Трубопроводы или насос засорены	Проверить насос и трубопроводы, очистить от инородных тел
	Воздух во всасывающем трубопроводе	Уплотнить трубопровод, удалить воздух из насоса и трубопровода
	Воздух в насосе	Заполнить заново насос водой
	Диаметр всасывающего трубопровода слишком мал	Заменить на трубопровод большего диаметра
Насос качает неравномерно	Слишком мала глубина погружения приемного клапана	Опустить приемный клапан на большую глубину
	Слишком большая высота всасывания	Насос расположить по возможности ниже
Недостаток давления	Неправильный выбор насоса	Заменить на более мощный насос
	Неправильное направление вращения	Поменять местами две фазы
	Всасывающий трубопровод заблокирован	Прочистить приемный клапан, сетку и всасывающий трубопровод
	Недостаточно открыт вентиль на всасывающем трубопроводе	Полностью открыть вентиль
Насос и трубопровод вибрирует	Инородные тела блокировали насос	Очистить насос, удалить инородные тела
	Инородные тела в насосе	Удалить инородные тела
	Насос плохо закреплен на фундаменте	Затянуть анкерные болты
	Плохое электрическое соединение	Проверить электрические соединения, клеммы
	Слишком легкий фундамент	Утяжелить конструкцию фундамента
	Повышенные шумы и необычная вибрация	Большой износ подшипника. Подшипник должен быть заменен специалистом.
Двигатель перегревается. Срабатывает защита	Недостаточное напряжение	Проверить напряжение в сети
	Затрудненное вращение насоса: инородные тела в насосе, засорены рабочие колеса, износ подшипника	Очистить насос Очистить рабочие колеса Заменить подшипник (обратиться в сервис)
	Слишком высокая температура окружающей среды	Обеспечить охлаждение
	Геодезическая высота $\geq 1000\text{м}$	Допустимая геодезическая высота $\leq 1000\text{м}$
	Нарушена фаза	Проверить, при необходимости заменить кабель
	Защита мотора выставлена на более низкое значение	Корректировать установку номинального тока в соответствии с данными двигателя
	Дефектен защитный термовыключатель	Заменить
	Двигатель неисправен	Произвести замену двигателя (обратиться в сервисную службу)

**Если Вы не можете устранить неисправность собственными силами, обращайтесь в ближайшее предприятие сервиса фирмы WILO.**

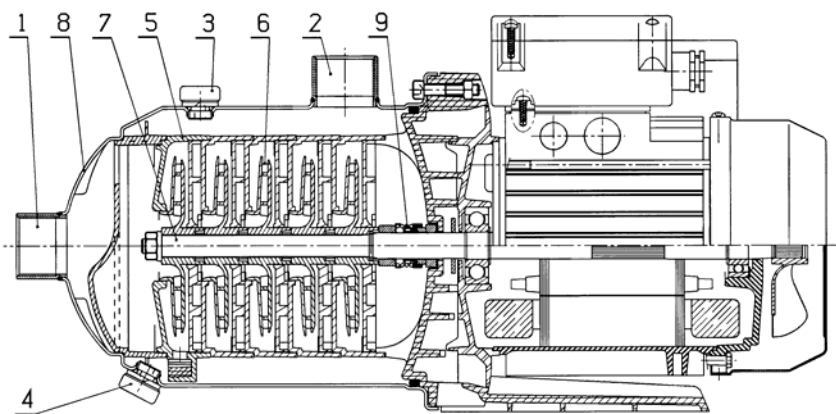


Рис. 1

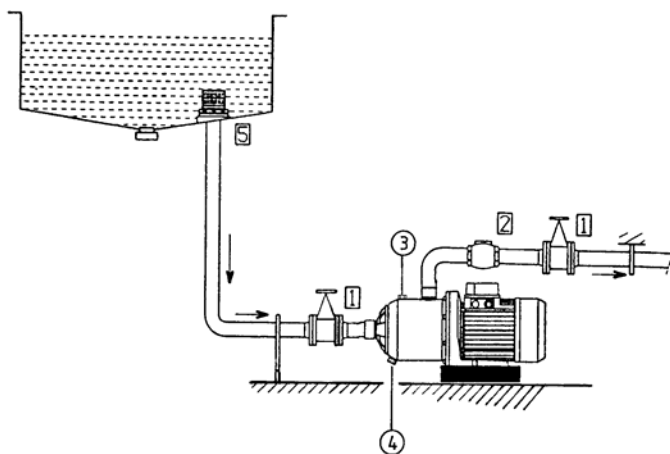


Рис. 2

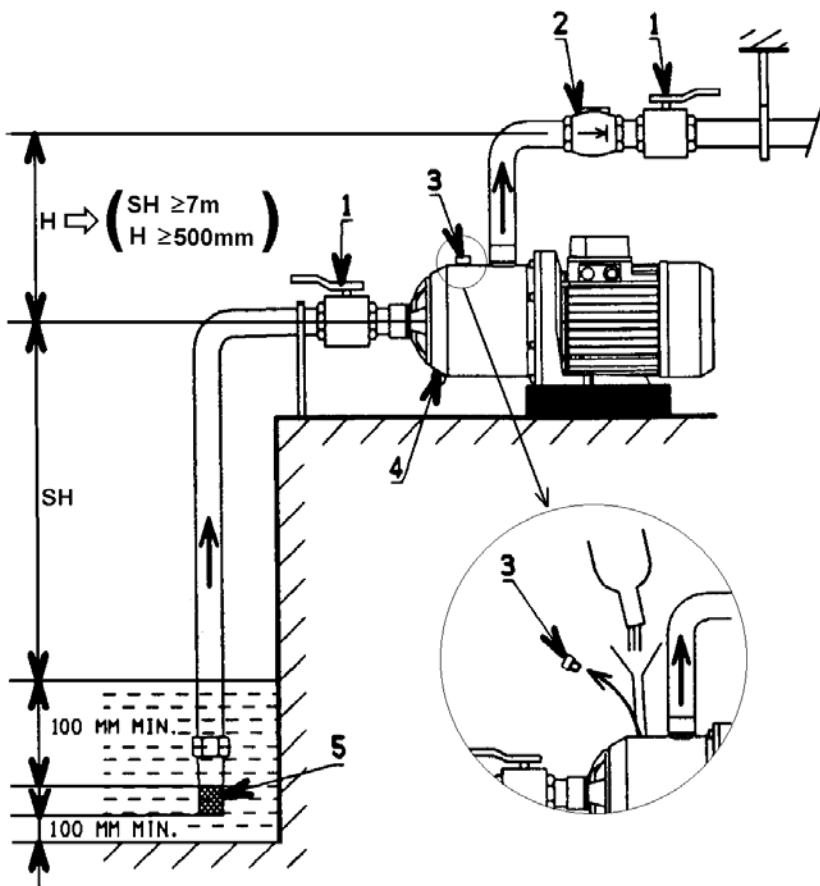


Рис. 3

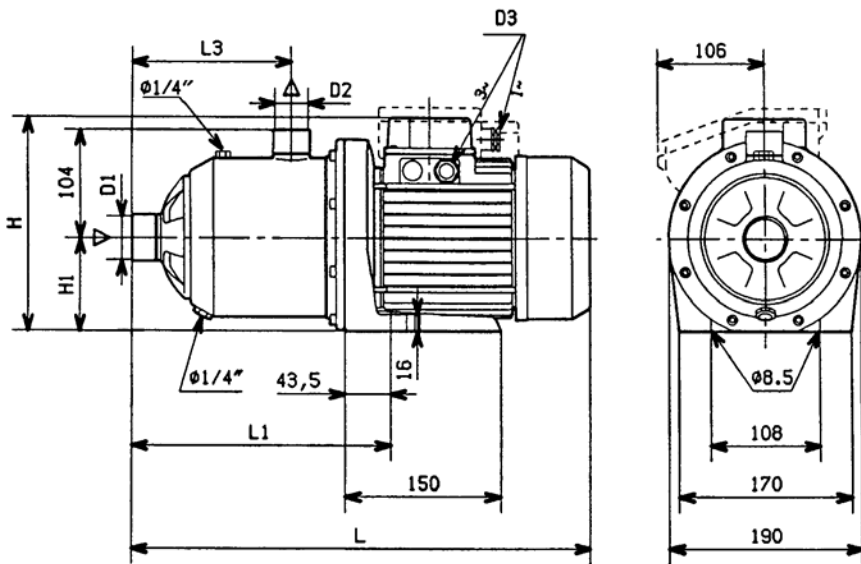


Рис. 4

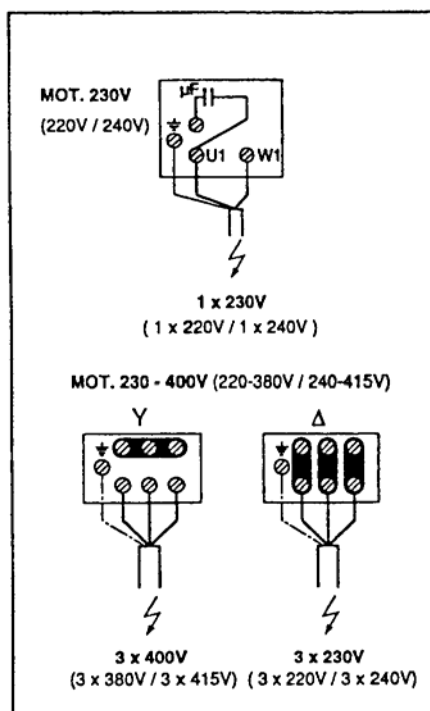


Рис. 5



ООО ВИЛО РУС  
Россия 123592 Москва  
ул. Кулакова 20  
Т +7 495 7810690  
Ф +7 495 7810691  
wilo@orc.ru  
www.wilo.ru

#### Филиалы ООО ВИЛО РУС

**Владивосток/склад**  
4232 49 60 64

**Красноярск/склад**  
3912 90 00 26

**Ростов-на-Дону/склад**  
863 267 30 95

**Тюмень**  
3452 49 49 28

**Екатеринбург/склад**  
343 345 03 50

**Москва/склад**  
495 781 06 94

**Самара/склад**  
846 277 84 19

**Уфа**  
3472 37 00 59

**Иркутск**  
3952 56 34 24

**Нижний Новгород**  
8312 77 76 06

**Санкт-Петербург**  
812 329 01 86

**Хабаровск/склад**  
4212 27 18 60

**Казань/склад**  
843 545 02 22

**Новосибирск/склад**  
383 210 62 92

**Саратов**  
8452 34 13 10

**Челябинск**  
351 749 93 89

**Калининград/склад**  
4012 30 34 12

**Омск**  
3812 24 07 95

**Смоленск**  
4812 64 17 00

**Краснодар**  
861 225 16 33

**Пермь**  
342 240 28 39

**Тула**  
4872 31 54 51