

CLASSIC



ПОЛОТЕНЦЕСУШИТЕЛЬ
КЛАССИК




CLASSIC

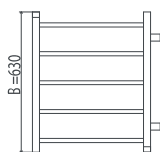
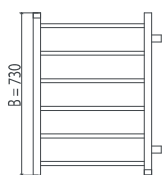
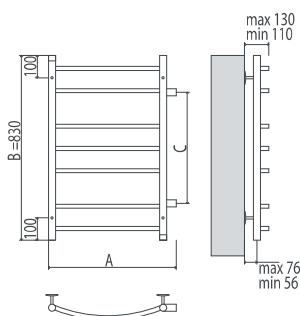
CLASSIC

ТУ 4951-001-62448254-2001

ПИЩЕВАЯ НЕРЖАВЕЮЩАЯ СТАЛЬ МАРКИ AISI 304L
ВИД ОБРАБОТКИ ПЛАЗМЕННАЯ ПОЛИРОВКА
КОНСТРУКЦИЯ ВЕРТИКАЛЬНЫЕ
СТОЙКИ Ø 32 мм
ГОРИЗОНТАЛЬНЫЕ
ПЕРЕКЛАДИНЫ Ø 18 мм

БОКОВОЕ ПОДКЛЮЧЕНИЕ

			
	A (C) B		
П7	577(600) X 830мм	2-3-2	255 Вт
П7	577(500) X 830мм	2-3-2	255 Вт
П7	477(600) X 730мм	РАВНОУДАЛЕННЫЕ	213 Вт
П6	577(500) X 730мм	РАВНОУДАЛЕННЫЕ	220 Вт
П5	577(500) X 630мм	РАВНОУДАЛЕННЫЕ	195 Вт
П5	477(500) X 630мм	РАВНОУДАЛЕННЫЕ	190 Вт



9 ATM



+110 °C



ВОДЯНОЙ

НИЖНЕЕ ПОДКЛЮЧЕНИЕ

			
	A (C) B		
П7	532(500) X 830мм	РАВНОУДАЛЕННЫЕ	256 Вт
П5	532(500) X 630мм	РАВНОУДАЛЕННЫЕ	188 Вт
П5	432(400) X 630мм	РАВНОУДАЛЕННЫЕ	168 Вт
П4	532(500) X 530мм	РАВНОУДАЛЕННЫЕ	155 Вт

БАЗОВАЯ КОМПЛЕКТАЦИЯ ДЛЯ БОКОВОГО ПОДКЛЮЧЕНИЯ

ЗАГЛУШКА ПОД
ДЕКОРАТИВНЫМ КОЛПАЧКОМ



X 1

КРАН МАЕВСКОГО ПОД
ДЕКОРАТИВНЫМ КОЛПАЧКОМ



X 1

КРЕПЛЕНИЕ
ТЕЛЕСКОПИЧЕСКОЕ



X 2

БАЗОВАЯ КОМПЛЕКТАЦИЯ ДЛЯ НИЖНЕГО ПОДКЛЮЧЕНИЯ

ЗАГЛУШКА ПОД
ДЕКОРАТИВНЫМ КОЛПАЧКОМ



X 1

КРАН МАЕВСКОГО ПОД
ДЕКОРАТИВНЫМ КОЛПАЧКОМ



X 1

КРЕПЛЕНИЕ
ТЕЛЕСКОПИЧЕСКОЕ



X 4

РЕКОМЕНДОВАННАЯ КОМПЛЕКТАЦИЯ

УГЛОВОЕ СОЕДИНЕНИЕ
1"X1" ГТ



X 2

ПРЯМОЕ СОЕДИНЕНИЕ
1"X1" ГТ



X 2

или



X 2

РЕКОМЕНДОВАННАЯ КОМПЛЕКТАЦИЯ

УГЛОВОЕ СОЕДИНЕНИЕ
СО СГОНОМ 3/4"X1/2" ГШ



X 2

ЭКСЦЕНТРИК
3/4"X1/2"



X 1

ОТРАЖАТЕЛЬ
3/4"



X 2

С ПОЛНЫМ АССОРТИМЕНТОМ ДОПОЛНИТЕЛЬНЫХ КОМПЛЕКТУЮЩИХ
ВЫ МОЖЕТЕ ОЗНАКОМИТЬСЯ В РАЗДЕЛЕ "КОМПЛЕКТУЮЩИЕ"



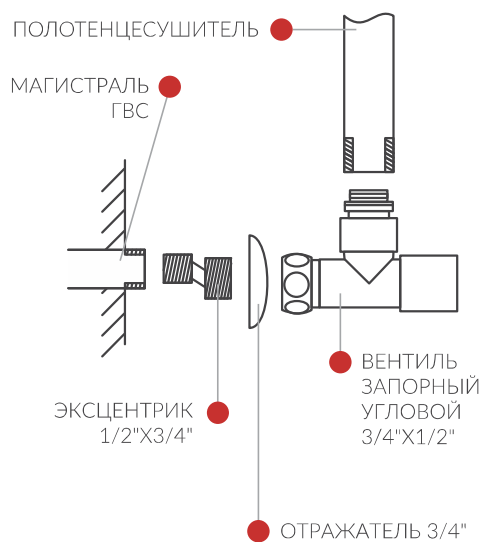
10 ЛЕТ ГАРАНТИИ

НЕРЖАВЕЮЩАЯ
СТАЛЬ
304L

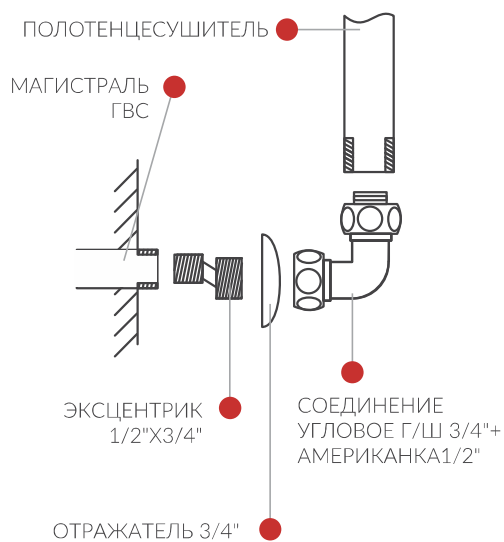
СХЕМА ПОДКЛЮЧЕНИЯ



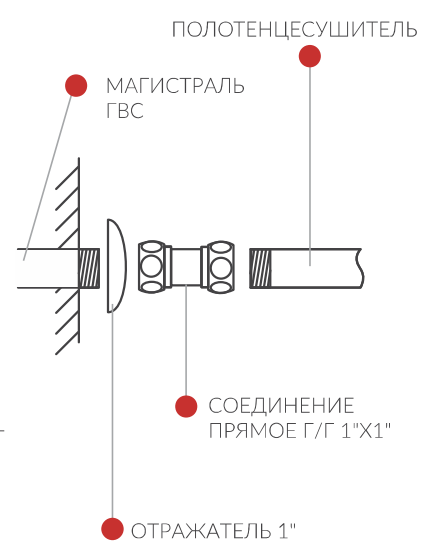
НИЖНЕЕ
ПОДКЛЮЧЕНИЕ 1



НИЖНЕЕ
ПОДКЛЮЧЕНИЕ 2



БОКОВОЕ
ПОДКЛЮЧЕНИЕ



БЕЗУПРЕЧНОЕ КАЧЕСТВО КОМПЛЕКТУЮЩИХ,
НАДЕЖНОСТЬ ПРИ ПОДКЛЮЧЕНИИ
И ГАРМОНИЯ СТИЛЯ