

Гарантийные обязательства

1. Изготовитель гарантирует соответствие устройства водоочистные требованиям безопасности, при условии соблюдения потребителем правил транспортировки, хранения, монтажа и эксплуатации. Гарантийный срок – 1 год со дня продажи.
2. Гарантия распространяется на все дефекты, возникшие по вине завода-изготовителя.
3. Гарантия не распространяется на дефекты, возникшие по вине потребителя в результате нарушения правил установки и эксплуатации, а также при наличии механических повреждений.

Сервисный центр:

г. Москва, Новорязанское ш, д.6 В
тел: +7 (495) 543-96-15; +7 (495) 543-96-18

Дата продажи _____

Подпись продавца _____

Название и адрес торгующей организации _____

М.П. _____

ПАСПОРТ

Корпус фильтра Big Blue
для холодной воды

Под контролем AQUATEC WATER



Производитель:
Yuyao Yadong Plastic Co., Ltd., Moushan City, YuYao, Zhejiang, China

1. НАЗНАЧЕНИЕ

Корпус фильтра серии «Big Blue» применяются для очистки больших потоков воды и в тех случаях, если она сильно загрязнена.

2. ТЕХНИЧЕСКИЕ ХАРАКТЕРИСТИКИ

Модель	Максимальное рабочее давление, бар	Диапазон рабочих температур, °С	Присоединение, дюйм	Габаритные размеры: длина/ширина/высота
FCW 10BB	8	+2...+45	1	177/180/345
FCW 20BB	8	+2...+45	1	177/180/602

3. КОМПЛЕКТНОСТЬ

Вариант1 крышка, имеющая пружинный клапан сброса давления; колба для установки картриджа (картридж в комплект поставки не входит); уплотнительное кольцо между крышкой и колбой, ключ, кронштейн.

Вариант2 крышка с латунной резьбой, имеющая пружинный клапан сброса давления; колба для установки картриджа (картридж в комплект поставки не входит); уплотнительное кольцо между крышкой и колбой, манометр, ключ, кронштейн.

4. РАЗМЕЩЕНИЕ И МОНТАЖ

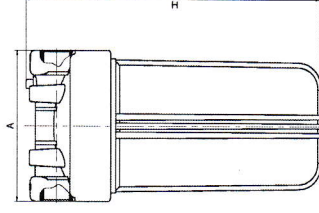
- 4.1. Место установки водоочистного устройства необходимо выбрать так, чтобы была возможность легкого доступа для обслуживания и замены картриджей.
- 4.2. Монтажное положение – установить на горизонтальном трубопроводе учитывая направление потока
- 4.3. Присоединение корпуса фильтра ВВ к водопроводу выполнить через разъемные соединения.
- 4.4. Для проверки герметичности изделия и отсутствия течи в соединительных узлах – открыть кран подачи холодной воды.

Внимание! После подключения воды проверьте систему на герметичность.

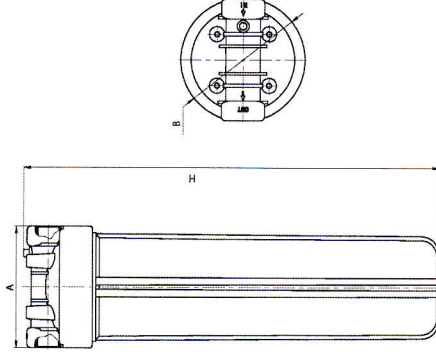
5. РЕКОМЕНДАЦИИ ПО ОБСЛУЖИВАНИЮ

- 5.1. Для замены картриджа в корпусе фильтра ВВ - закрыть кран подачи холодной воды, сбросить давление через пружинный клапан. Далее заменить картридж.
- 5.2. Замена картриджа - с помощью пластикового ключа открутить колбу фильтра, для этого одной рукой придерживайте корпус фильтра ВВ, другой поверните пластиковый ключ.

FCW 10BB



FCW 20BB



5.3. Вынуть использованный фильтрующий элемент, промыть колбу бытовым моющим средством и щеткой. Также: рекомендуем снять уплотнительное кольцо, вытереть его насухо, смазать тонким слоем силиконовой смазки и вставить на прежнее место.

5.4. Поместить новый сменный элемент, предварительно сняв с него полиэтиленовую упаковку, и прикрутите колбу к системе до упора, используя пластиковый ключ.

Внимание! Обязательно вынуть картридж из упаковки перед установкой в корпус фильтра.

6. ТРАНСПОРТИРОВАНИЕ И ХРАНЕНИЕ

- 6.1. Корпус фильтра ВВ перевозят любым видом транспорта в соответствии с правилами перевозки грузов.
- 6.2. Корпус фильтра ВВ следует оберегать от ударов и механических нагрузок, а их поверхность от нанесения царапин.
- 6.3. Корпус фильтра ВВ следует хранить в не отапливаемых складских помещениях в условиях, исключающих вероятность их механических повреждений, или в отапливаемых складах не ближе одного метра от отопительных приборов.