

6. Техническое обслуживание

6.1. В процессе эксплуатации необходимо периодически (по регламенту) производить осмотр кранов, очистку наружных поверхностей от загрязнений, проверку герметичности мест соединений относительно внешней среды, проверку состояния крепежных соединений, проверку герметичности в затворе.

7. Комплектность

7.1. В комплект поставки входит: КПШ, паспорт

8. Ресурсы, сроки службы и гарантии изготовителя

8.1. Средний ресурс изделия 4000 циклов, средний срок службы - 10 лет.
8.2. Гарантии изготовителя (поставщика) - 18 месяцев со дня пуска в эксплуатацию, но не более 30 месяцев со дня отгрузки при условии соблюдения потребителем требований к монтажу и эксплуатации, а также правил хранения до монтажа. Гарантийная наработка на отказ - 2000 циклов.

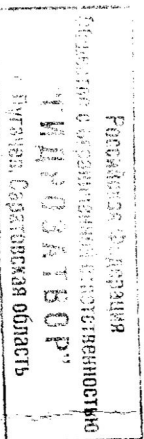
9. Свидетельство о приёмке

9.1 Кран шаровой фланцевый неразборный с зауженным проходом **11с67п ДН - 100** соответствует ТУ 3742-012-05778974-2008 г. и признан годным для эксплуатации.

Дата выпуска август 2013г.

№ Партии _____

Начальник ОТК _____



7.2.1930



**Кран шаровой фланцевый
неразборный
с зауженным проходом
11с67пЦ РН 1,6 МПа
ТУ 3742-012-05778974-2008**



ПАСПОРТ

Сертификат соответствия
№ РОСС RU.АЮ77.В09811

АЮ77.

Разрешение на выпуск и применение
№ РРС 00-34513
Санитарно-эпидемиологическое заключение
№ 64.01.04.515.П.000056.02.09

ООО «Гидрозатвор»
413726, Саратовская область, г. Пугачёв,
ул. Железнодорожная, 162
тел./факс (84574) 4-44-91
e-mail: zavod23@mail.ru

1. Введение

Настоящий документ распространяется на неразборные фланцевые шаровые краны с заууженым проходом 11667п PN=1,6 МПа (16 кгс/см²) (далее КШ), выпускаемые по ТУ 3742-012-05778974-2008.

2. Назначение

2.2 КШ предназначены для установки в качестве запорного устройства на трубопроводах, транспортирующих холодную и горячую воду, пар, газ, нефтепродукты, сжиженный газ при температуре от минус 55 до плюс 180°С.

3. Технические данные

3.2 Основные параметры шаровых кранов приведены в табл.1. Присоединение КШ к трубопроводу – фланцевое. Класс герметичности затвора – «А» (ГОСТ Р 54808-2011)

Таблица 1

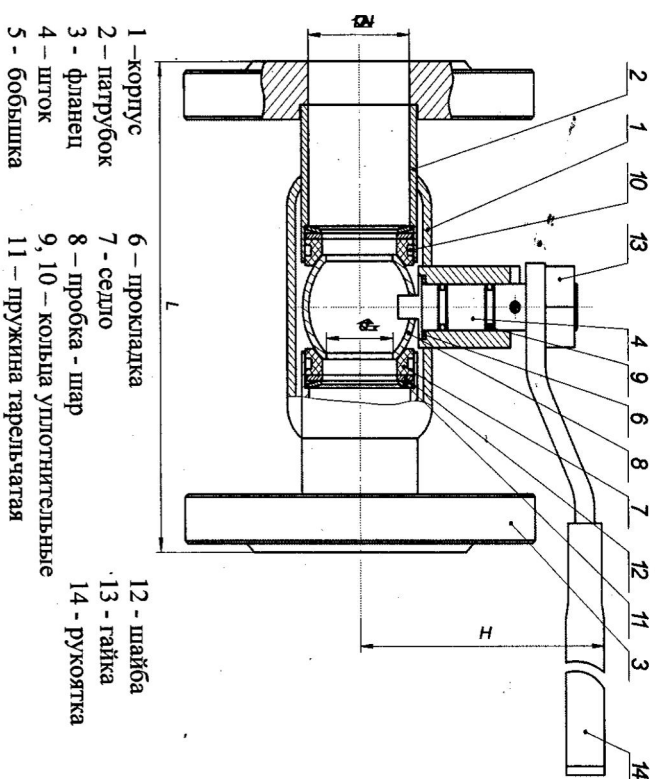
DN, мм	Условное обозначение	PN, МПа (кгс/см ²)	Траб, °С	Рабочая среда	Масса, кг (не более)	Материал основных деталей	При соединении	Корпус
40	КШ 40	1,6 (16)	От -55 до +180	Вода, пар, природный газ, сжиженный газ, нефтепродукты	6,2	Корпус, фланцы, патрубки, шайбы, прокладка, седло пар-сталь нержавеющая. Пружинные тарельчатые-пружинная. Прокладка, седла уплотнительные фторопласт. Уплотнительные кольца-резина.	Фланцевое	неразборный
50	КШ 50				7,6			
65	КШ 65				10,2			
80	КШ 80				12			
100	КШ 100				15,4			

3.2. Основные габаритные размеры приведены в табл.2 и на рис.1

Таблица 2

Условное обознач.	КШ 40	КШ 50	КШ 65	КШ 80	КШ 100
DN, мм	40	50	65	80	100
d, мм	28	36,5	49	63	75
L, мм	165±2,0	178±2,0	190±3,0	203±3,0	229±3,0
H, мм, не более	120	130	140	150	170

Рис.1



- 1 - корпус
- 2 - патрубок
- 3 - фланец
- 4 - шток
- 5 - бобышка
- 6 - прокладка
- 7 - седло
- 8 - пробка - шар
- 9, 10 - кольца уплотнительные
- 11 - пружина тарельчатая
- 12 - шайба
- 13 - гайка
- 14 - рукоятка

Инструкция по эксплуатации

- 4.1. КШ должен устанавливаться в местах, удобных для обслуживания.
- 4.2. Установочное положение на трубопроводе – любое, кроме рукояткой вниз.
- 4.3. Перед монтажом КШ трубопровод должен быть очищен от грязи, песка, окислины.
- 4.4. При опрессовках запорное устройство крана должно находиться в одном из крайних положений. Открывать и закрывать изделие при опрессовках не допускается.
- 4.5. При открытии и закрытии КШ нельзя применять добавочные рычаги к рукоятке во избежание поломки.
- 4.6. КШ обязательно открывать на полный ход. Использование КШ в качестве регулирующего устройства не допускается.
5. Указание мер безопасности
- 5.1. К монтажу, эксплуатации и обслуживанию КШ допускается персонал, изучивший их устройство, правила техники безопасности и требования настоящей инструкции.
- 5.2. Для обеспечения безопасности категорически запрещается производить работы по устранению дефектов при наличии давления рабочей среды в трубопроводе.
- 5.3. Запрещается использовать КШ по параметрам, превышающим указанные в паспорте.