

Zetkama Sp. z o.o  
Poland  
57-410 Ścinawka Średnia, ul. 3 Maja 12  
Tel.: +48 748 652 171, e-mail: export@zetkama.com.pl

ООО «Зеткама Рус»  
Россия  
127474, г. Москва, Дмитровское ш. 60  
Тел.: +7 495 726 57 91, e-mail: office-rus@zetkama.com.pl

### Регулятор давления zCON

Фигура 226

DN 15-150

PN 1,6

### ПАСПОРТ





Сертификат соответствия требованиям Технического Регламента Таможенного Союза ТР ТС 010/2011 «О безопасности машин и оборудования»

### 1. ОСНОВНЫЕ СВЕДЕНИЯ ОБ ИЗДЕЛИИ

Наименование изделия	Регулятор давления zCON
Обозначение изделия	Фигура 226
Документ на изготовление и поставку	Директива 2014/68/UE
Изготовитель, адрес	Zetkama Sp. z o.o, Польша, 57-410 Ścinawka Średnia, ul. 3 Мая 12
Назначение	<i>Исполнение 10:</i> Регулятор перепада давления прямого действия предназначен для поддержания заданного перепада давления рабочей среды путем изменения расхода. Регулятор перепада давления может быть использован в качестве регулятора давления «после себя». <i>Исполнение 20:</i> регулятор давления «до себя» предназначен для поддержания заданного давления рабочей среды до регулятора путем изменения расхода.

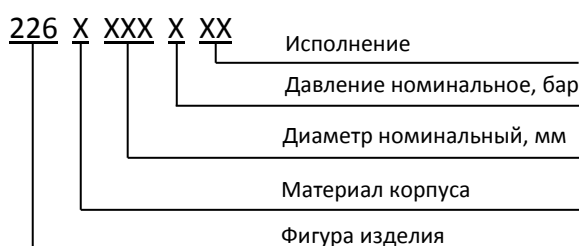
### 2. ОСНОВНЫЕ ТЕХНИЧЕСКИЕ ДАННЫЕ

Наименование параметра		Значение													
Диаметр номинальный DN		15-150													
Давление номинальное PN, МПа		1,6													
Температура рабочей среды, °С		до +150													
Рабочая среда		Вода, гликоль, нейтральные жидкости													
Тип присоединения к трубопроводу		Фланцевое EN 1092-2													
Относительная утечка в затворе, % от Kv, не более		0,6													
Нечувствительность, МПа, не более		0,02													
Зона пропорциональности от верхнего предела настройки, %, не более		16													
Постоянная времени, с, не более		16													
Пропускная характеристика / DN		15	20	25	32	40	50	65	80	100	125	150			
Условная пропускная способность Kv, м³/ч (основной ряд)		1,6 2,5	2,5 4,0	4,0 6,3	6,3 10	10 16	16 25	25 32	32 40	40 63	63 100	100 125	125 160	160 200	200 250
Условная пропускная способность Kv, м³/ч (дополнительный ряд)		1,0 4,0	3,2	8,0	12,5	20		50	80						
Диапазон Настройки, МПа *	0,04 ... 0,7 МПа	Мембранная коробка – синяя. Площадь мембраны: S = 5676 мм² 0,04 ... 0,16 (с желтой пружиной) 0,1 ... 0,4 (с красной пружиной) 0,3 ... 0,7 (с двумя пружинами)													
	0,2 ... 1,2 МПа	Мембранная коробка – серая. Площадь мембраны: S = 3318 мм² 0,2 ... 0,35 (с желтой пружиной) 0,25 ... 0,8 (с красной пружиной) 0,6 ... 1,2 (с двумя пружинами)													
Климатическое исполнение ГОСТ 15150-69		УХЛ 4.2													
Относительная влажность (верхнее значение)		80% при 25 °С													
Показатели безопасности (назначенные показатели)		Назначенный срок службы, лет		10											

\* Регуляторы поставляются с двумя пружинами настройки, позволяющими (совместно или по отдельности) производить настройку регулируемого параметра на требуемое значение в пределах: (0,04 ... 0,7) МПа или (0,2 ... 1,2) МПа. При настройке на конкретное значение следует установить пружину (или обе пружины) с необходимым диапазоном настройки согласно таблице.

\* Не рекомендуется настраивать регулятор около крайних значений диапазонов настройки в связи с увеличением погрешности регулирования. Так же при настройке регулятора около нижнего предела диапазона настройки следует учитывать погрешности манометров, по которым производится настройка.

### 3. ОБОЗНАЧЕНИЕ



#### Материал корпуса:

A – серый чугун

#### Давление номинальное:

C – 16 бар

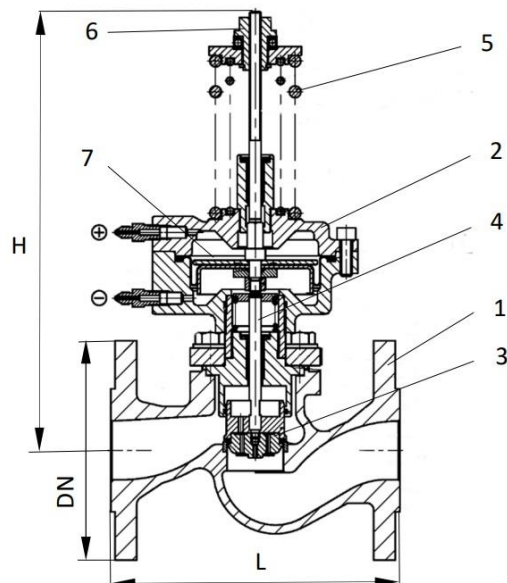
#### Исполнения:

10 – Регулятор нормально открытый (НО), шток, клапан и кольцо в корпусе – нержавеющая сталь

**20** – Регулятор нормально закрытый (НЗ), шток, клапан и кольцо в корпусе – нержавеющая сталь.

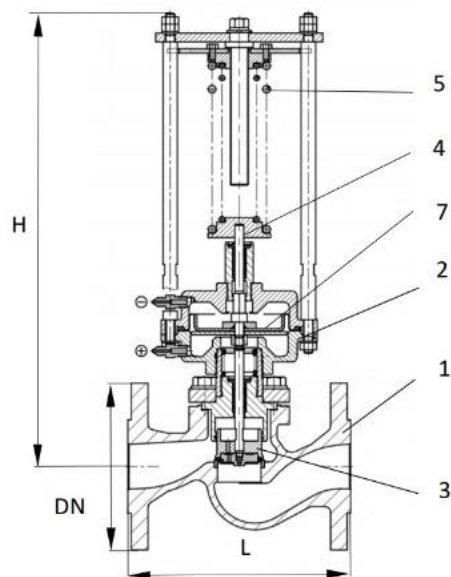
**4. СВЕДЕНИЯ О МАТЕРИАЛАХ ОСНОВНЫХ ДЕТАЛЕЙ, РАЗМЕРАХ**

№	Материал корпуса	A
	Исполнение	10
1	Корпус	EN-GJL-250 5.1301 (ex. JL1040)
2	Корпус мембраны	EN-GJL-250 5.1301 (ex. JL1040)
3	Клапан	X20Cr13 1.4021
4	Шток	X20Cr13 1.4021
5	Пружина	60Si7
6	Регулирующая гайка	1.0503
7	Мембрана	EPDM



DN	15	20	25	32	40	50	65	80	100	125	150
L (мм)	130	150	160	180	200	230	290	310	350	400	480
H (мм)	365	370	375	390	395	410	430	450	500	760	800
Масса, кг	8,0	9,0	10,0	11,0	13,0	15,0	20,0	25,0	39,0	60,0	82,0

№	Материал корпуса	A
	Исполнение	20
1	Корпус	EN-GJL-250 5.1301 (ex. JL1040)
2	Корпус мембраны	EN-GJL-250 5.1301 (ex. JL1040)
3	Клапан	X20Cr13 1.4021
4	Шток	X20Cr13 1.4021
5	Пружина	60Si7
6	Регулирующая гайка	1.0503
7	Мембрана	EPDM



DN	15	20	25	32	40	50	65	80	100	125	150
L (мм)	130	150	160	180	200	230	290	310	350	400	480
H (мм)	465	470	475	490	495	510	530	550	600	860	900
Масса, кг	9,0	10,0	11,0	12,0	14,0	16,0	21,0	26,0	40,0	65,0	87,0

## 5. КОМПЛЕКТНОСТЬ

В комплект поставки входит:

Регулятор давления	- 1 шт.
Импульсная трубка со штуцером	- 2 шт.
Паспорт на партию	- 1 экз.
Инструкция по эксплуатации на партию	- 1 экз.
Пружина (желтая)	- 1 шт.
Пружина (красная)	- 1 шт.

## 6. ГАРАНТИИ ИЗГОТОВИТЕЛЯ

ZETKAMA (изготовитель) гарантирует работоспособность изделий при соблюдении потребителем условий монтажа, эксплуатации, транспортирования, хранения, технического обслуживания и технических условий указанных в каталожных картах и руководстве по эксплуатации. Гарантийный срок составляет 18 месяцев с даты установки, но не более 24 месяца с даты продажи.

О скрытых дефектах арматуры, необходимо сообщить производителю/продавцу сразу после обнаружения.

Гарантия не распространяется на дефекты, возникшие в случаях:

- нарушения паспортных режимов хранения, монтажа, испытания, эксплуатации и обслуживания изделия;
- наличия следов воздействия веществ, агрессивных к материалам изделия;
- наличия повреждений, вызванных пожаром, стихией, форс-мажорными обстоятельствами;
- повреждений, вызванных неправильными действиями потребителя;
- наличия механических повреждений или следов вмешательства в конструкцию изделия;
- естественного износа изделия.

Гарантии не подлежат окрасочное покрытие.

## 8. КОНСЕРВАЦИЯ

Дата	Наименование работы	Срок действия, годы	Должность, фамилия, подпись
	Консервация	-	
	Переконсервация	-	
	Расконсервация	-	

## 9. СВИДЕТЕЛЬСТВО О ПРИЕМКЕ

Регулятор давления zSTA, фигура 226

Изготовлен и принят в соответствии с обязательными требованиями государственных (национальных) стандартов, действующей технической документацией и признан годным для эксплуатации на указанные в настоящем паспорте параметры.

Соответствует свидетельству о приемке 3.1 по EN10204

МП

### 10. СВИДЕТЕЛЬСТВО О ПРОДАЖЕ

Индекс Zetkama	Количество шт.	Дата поставки

ПРОДАВЕЦ \_\_\_\_\_

МП

### 11. ДВИЖЕНИЕ ИЗДЕЛИЯ ПРИ ЭКСПЛУАТАЦИИ, УЧЕТ РАБОТЫ И ТЕХНИЧЕСКОГО ОБСЛУЖИВАНИЯ

Дата установки	Где установлено	Основные параметры (PN, t рабочая среда)	Наработка		Вид технического обслуживания	Сведения о ремонте	Должность, подпись выполнившего работу
			С начала эксплуатации	После последнего ремонта			

### 12. СВЕДЕНИЯ ОБ УТИЛИЗАЦИИ

Дата	Сведения об утилизации	Примечание