

1. НАЗНАЧЕНИЕ ИЗДЕЛИЯ

Фильтр предназначен для улавливания механических примесей (в том числе ферромагнетиков) в неагрессивных жидкостях с температурой до 150°C и давлением до 1,6 Мпа (16 кг/см²).

Фильтры устанавливают перед запорно-регулирующей арматурой, счетчиками горячей и холодной воды, циркуляционными насосами, теплообменными устройствами и др.

2. УСТРОЙСТВО И ТЕХНИЧЕСКИЕ ХАРАКТЕРИСТИКИ

Конструкция фильтра представлена на рис. 1.

Фильтр состоит из:

Корпуса 1, Крышки 2, Сетки 3, Стержня 4, магнитов 5, Шайб 6, Пробки 7.

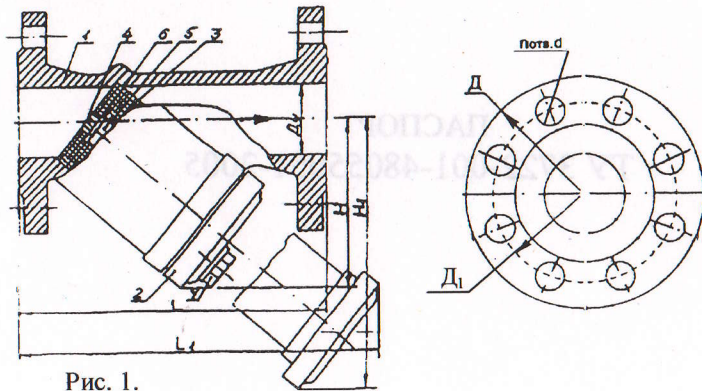


Рис. 1.

Материалы деталей:

Корпус – чугун; Крышка – чугун; Сетка – нержавеющая сталь; Стержень – нержавеющая сталь либо латунь или дюраль; Шайбы – сталь оцинкованная; Пробка – сталь оцинкованная.

Обозначение	Размеры, мм.								Кол-во п, шт	Масса, Кг.
	Ду	Д	Д ₁	L	H	L ₁	H ₁	d		
ФМСФ80	80	195	160	310	195	385	275	18	8	20,5
ФМСФ100	100	215	180	350	215	425	315	18	8	26,0
ФМСФ150	150	280	240	480	320	645	490	22	8	55,0

3. МОНТАЖ И ЭКСПЛУАТАЦИЯ

Монтаж фильтров производится таким образом, чтобы направление движения жидкости соответствовало указательной стрелке на фильтре, независимо от положения трубопровода (горизонтально, вертикально, наклонно). Крышка должна находиться внизу и иметь возможность съема вместе с сеткой без демонтажа фильтра. В процессе эксплуатации, прочистка фильтра потребителем производится при видимом снижении давления жидкости на выходе.

Очистка фильтра производится следующим образом:

1. перекрыть поток подаваемой жидкости,
2. открутить крышку и снять сетку,
3. очистить сетку и улавливающие ферромагниты с шайбами,
4. установить сетку в рабочее положение,
5. закрутить крышку, предварительно заменив уплотнительную прокладку.

4. КОМПЛЕКТНОСТЬ

Наименование	Количество	Примечание
Фильтр ФМС Ф	1	-
Прокладка	-	По заказу потребителя
Паспорт	1	-

5. СВИДЕТЕЛЬСТВО О ПРИЕМКЕ

Фильтр ФМС Ф соответствует требованиям ТУ 3722-001-48055051-2005 и признан годным к эксплуатации.

Партия _____ шт.

Условный Диаметр - 80; 100,150

Дата изготовления

Штамп ОТК



6. ГАРАНТИИ ПРОИЗВОДИТЕЛЯ

Производитель гарантирует соответствие фильтра требованиям ТУ 3722-001-48055051-2005 при условии соблюдения норм транспортирования, хранения и эксплуатации.

Гарантийный срок - 24 месяца с момента ввода в эксплуатацию.



ЕВРАЗИЙСКИЙ ЭКОНОМИЧЕСКИЙ СОЮЗ ДЕКЛАРАЦИЯ О СООТВЕТСТВИИ

Заявитель: Общество с ограниченной ответственностью «ППК Луидор» (ООО «ППК Луидор») Место нахождения и адрес места осуществления деятельности: Российская Федерация, Волгоградская Область, 404112 город Волжский, улица Пушкина, дом 45, офис 28, основной государственный регистрационный номер: 175443000466, телефон: (8442)989 405, адрес электронной почты: libon@ppk.ru

в лице директора Савохиной Динды Ашоговича заявляет, что Оборудование фильтроаглоное: Фильтры магнитно-сетчатые типов ФМСМ, ФМСФ (оба ряда) ФМСМ Ру 1,6 Ду15, 20, 25, 32, 40; ФМСФ Ру 1,6 Ду 80, 100, 150, 200, 250 изготовитель: Общество с ограниченной ответственностью «ППК Луидор» (ООО «ППК Луидор»). Место нахождения и адрес места осуществления деятельности по изготовлению продукции: Российская Федерация, Волгоградская Область, 404112 город Волжский, улица Пушкина, дом 45, офис 28

Продукция изготовлена в соответствии с ТУ 3722-001-48055051-2005 Код ТН В ЭД ЕАЭС 8421290009, Серийный выпуск

соответствует требованиям ТР ТС 01/02011 "О безопасности машин и оборудования"

Декларация о соответствии принята на основании Протокола заседания № АКЛ/2017-122 от 23.08.2017 года, выданного Исполнительным директором Общества с ограниченной ответственностью «АЛЬЯНС-КОНСАЛТИНГ» аттестат аккредитации РОСС RU.21112.ИЛ.00016, бессрочно

Схема декларирования 11

Дополнительная информация

Дата изготовления, срок годности, условия хранения указаны в прилагаемой к продукции товаросопроводительной документации и/или на упаковке и/или каждой единице продукции

Требования технических регламентов соблюдаются в результате применения на добровольной основе стандартов: ГОСТ 12.1.003-91 «Система стандартов безопасности труда. Оборудование производственное. Общие требования безопасности».

Декларация о соответствии действительна с даты регистрации по 23.08.2020 включительно

Савохина Динда Ашогович
ООО «ППК Луидор»



Регистрационный номер декларации о соответствии: ЕАЭС: N RU Д-РУ.ЦОН.В.05803

Дата регистрации декларации о соответствии: 23.08.2017

ООО «ЛУИДОР»

ФИЛЬТРЫ МАГНИТНО-СЕТЧАТЫЕ ФМС 80, 100, 150 – Фланцевый

ПАСПОРТ ТУ 3722-001-48055051-2005

Объемная масса	Размеры, мм						Кол-во шт. в кг	Масса, кг
	Д	Д	Д	Н	Н	Н		
ФМСФ80	80	192	160	210	192	182	275	18
ФМСФ100	100	212	180	232	212	212	315	18
ФМСФ150	150	280	240	300	280	280	400	22

2019 г.