

**ОПИСАНИЕ**

Хромированные приборные краны: с шарнирным соединением и кран-буксой.

**АССОРТИМЕНТ**



Кран с подключением 10 мм к медной трубе. Шарнирное соединение.



Кран с плоским подключением для гибкой подводки.



Кран с подключением 10 мм к медной трубе. Без шарнирного соединения.

**ТЕХНИЧЕСКИЕ ХАРАКТЕРИСТИКИ**

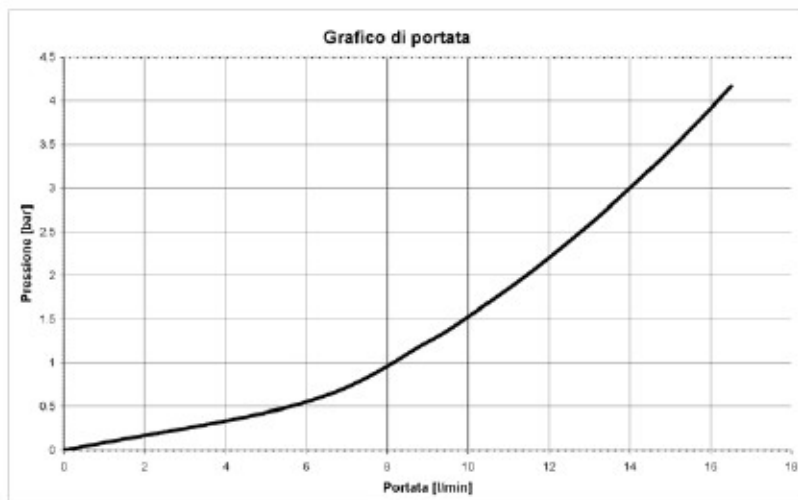
- Корпус
- Внешние компоненты
- Внутренние компоненты
- Розетка
- Ручка
- Гидравлические уплотнения
- Макс рабочее давление:
- Максимальная рабочая температура:

- Латунь CW 617 N - UNI EN 12165 - хром
- Латунь CW 614 N - UNI EN 12164 - хром
- Латунь CW 614 N - UNI EN 12164
- Нержавеющая сталь
- Хромированный ABS
- Резина NBR 70 SH
- 10 бар
- 90 ° C

**АССОРТИМЕНТ**

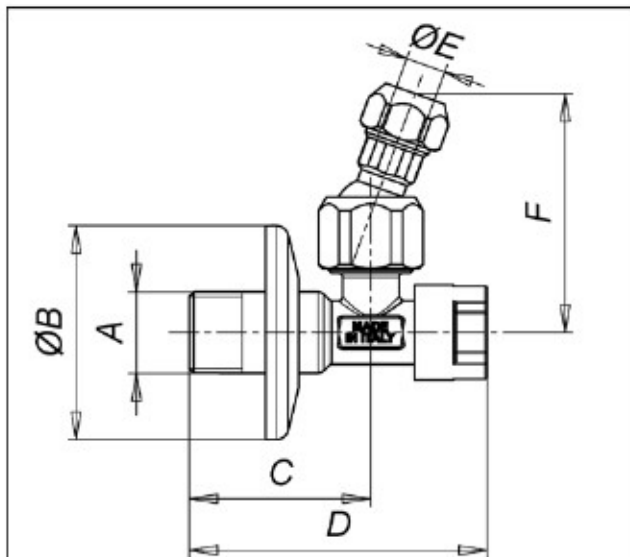
КОД	ОПИСАНИЕ	РЕЗЬБА	ПОДКЛЮЧЕНИЕ
90517AD07	Кран с подключением к медной трубе Ø10мм с шарнирным соединением	1/2".	Медная труба Ø10 мм.
90519AC07	Кран с плоским подключением к гибкой подводке 3/8"	1/2".	Плоское подключение 3/8".
90519AD07	Кран с плоским подключением к гибкой подводке 1/2"	1/2".	Плоское подключение 1/2".
90519AE07	Кран с плоским подключением к гибкой подводке 3/4"	3/4".	Плоское подключение 3/4".
90520AC07	Кран с подключением к медной трубе Ø10мм без шарнирного соединения	1/2".	Медная труба Ø10 мм.

**ГИДРАВЛИЧЕСКИЕ СОЕДИНЕНИЯ**



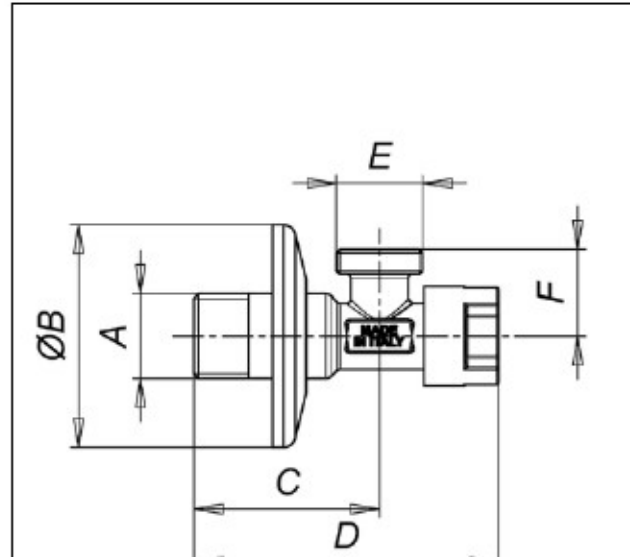
РАЗМЕРЫ

Артикул 517



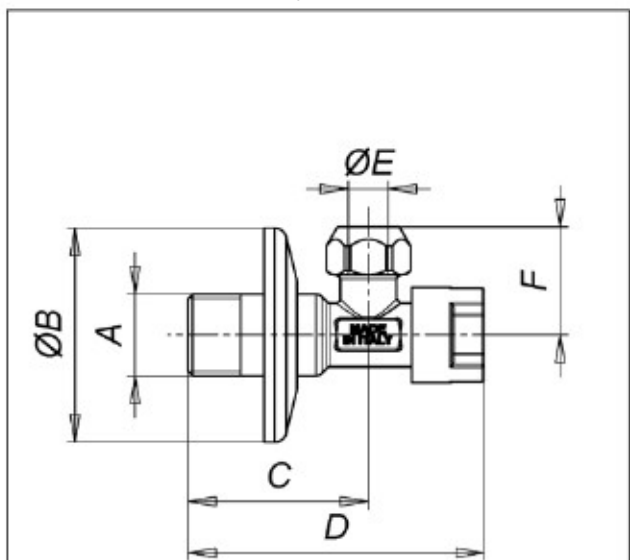
CODICE	A	ØB	C	D	ØE	F
90517AD07	G1/2"	54	45	75	10	65

Артикул 519



КОД	A	ØB	C	D	E	F
90519AC07	G1/2"	54	45	75	G3/8"	21
90519AD07	G1/2"	54	45	75	G1/2"	21
90519AE07	G1/2"	54	45	75	G3/4"	26

Артикул 520



CODICE	A	ØB	C	D	E	F
90520AC07	G1/2"	54	45	75	10	27