

СЕРИЯ КШГК 79.112 ДЛЯ ПОДЗЕМНОЙ УСТАНОВКИ С ИЗОЛЯЦИЕЙ ВЕСЬМА УСИЛЕННОГО ТИПА DN 32-250 PN 25 СВАРКА/СВАРКА (ПОЛНЫЙ ПРОХОД).

Применение: Для подземного использования в сетях газораспределения, газопотребления и газопроводов с рабочим давлением до 12 бар.

Температура рабочей среды: -40 °С до +80 °С.

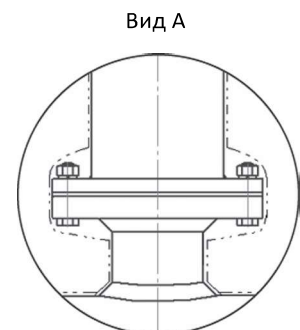
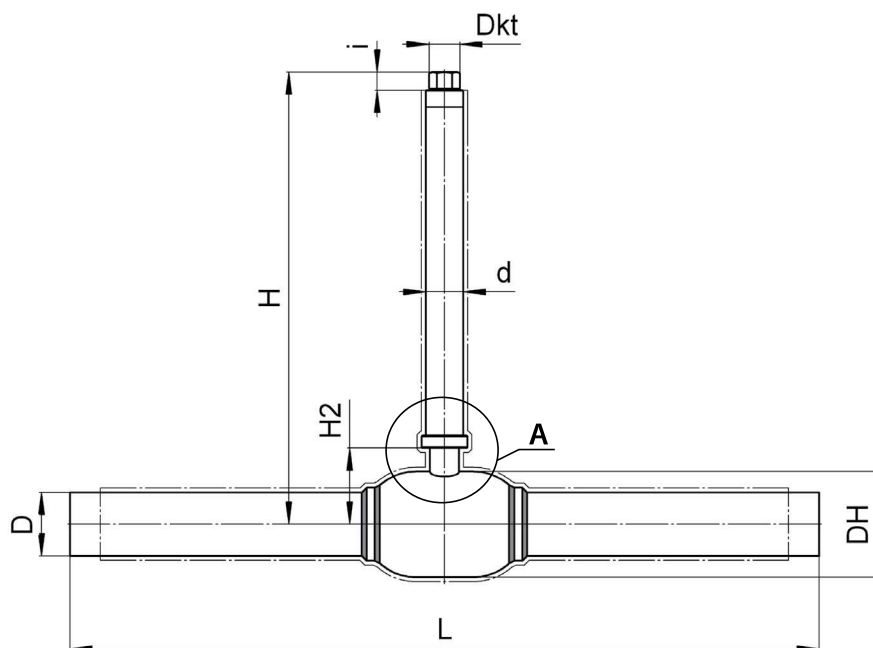
Управление: Механический редуктор с вертикально ориентированной шестигранной головкой предназначен для управления шаровым краном БРОЕН БАЛЛОМАКС® при больших усилиях открытия/закрытия крана. Данная модель редуктора применяется при бесканальной прокладке газопроводов в изоляции весьма усиленного типа. БРОЕН БАЛЛОМАКС® DN 150-250, согласно нижеприведенной таблице, управляется или Т-ключом или переносным редуктором; или оснащается стационарным механическим редуктором по требованию (см. стр. 49).

Основные технические характеристики

DN	Номер по каталогу	PN	Размеры, (мм)									Управление краном
			DH	D	t (толщина стенок патрубка)	L	d	Dkt	i	H2	H	
32	КШГК 79.112.032	25	76	42,4	2,6	600	38	32	20	58	Высота штока шарового крана изготавливается по заказу	Т-ключ шестигранный Dkt 32 мм
40	КШГК 79.112.040	25	89	48,3	2,6	600	38	32	20	65		
50	КШГК 79.112.050	25	108	57	4	600	45	32	20	82		
65	КШГК 79.112.065	25	127	76	4	600	45	32	20	92		
80	КШГК 79.112.080	25	152	89	4	600	57	32	24	121		
100	КШГК 79.112.100	25	178	108	4	600	57	32	24	130		
125	КШГК 79.112.125	25	219	133	5	600	76	32	24	230		
150	КШГК 79.112.150	25	273	159	5	600	89	50	36	289	Т-ключ Dkt 50 мм, переносной редуктор	
200	КШГК 79.112.200	25	351	219	7	600	108	50	36	265	Переносной редуктор	
250	КШГК 79.112.250	25	426	273	8	730	108	50	36	321		

Примечание:

- Возможно изготовление газового шарового крана БРОЕН БАЛЛОМАКС® для колодезной установки с изоляцией весьма усиленного типа, стандартный проход DN 32-250.
- Максимальная высота штока шарового крана составляет 3000 мм. Возможность изготовления штоков высотой от 3000 мм до 5000 мм необходимо уточнять у компании ООО «БРОЕН».
- По запросу шаровой кран может поставляться с электрическим, электрогидравлическим или пневматическим приводом.



Вариант исполнения

* КОМПАНИЯ ОСТАВЛЯЕТ ЗА СОБОЙ ПРАВО ВНОСИТЬ КОНСТРУКТИВНЫЕ ИЗМЕНЕНИЯ.