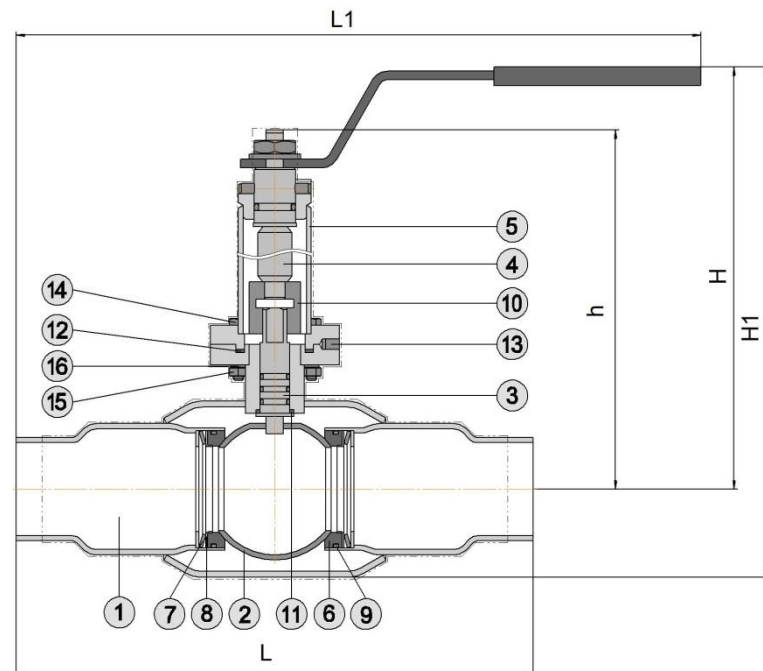


## 1 ОСНОВНЫЕ СВЕДЕНИЯ ОБ ИЗДЕЛИИ

- 1.1 **Наименование и обозначение изделия:** Кран шаровой цельносварной с удлиненным шпинделем под приварку полнопроходной, климатическое исполнение У1, с рукояткой **11с67п (КЗШС41нж) ЗЦП.00.1**, далее КШ. В маркировке КШ следует различать обозначения: 11с67п – маркировка для экспортируемого товара; КЗШС41нж – маркировка товара для внутреннего рынка Украины.
- 1.2 **Предприятие изготовитель:** ООО «Луганский завод трубопроводной арматуры «МАРШАЛ», Украина, 91054, г. Луганск, ул. Монтажная, 13.
- 1.3 **Назначение изделия:** КШ предназначен для установки в качестве запорного устройства, полностью перекрывающего поток рабочей среды на трубопроводах, транспортирующих воду, газ, нефтепродукты и другие нетоксичные и неагрессивные среды, нейтральные к материалам деталей крана. Возможно использование КШ для подземной установки.
- 1.4 **Сертификаты соответствия:** Сертификат соответствия Техническому регламенту Таможенного союза RU C-UA.AЯ45.B.00420, Сертификат УкрСЕПРО № UA1.039.0189983-12, Сертификат соответствия требованиям ГАЗСЕРТ ЮАЧ0.УА.1401.H00172, Сертификат соответствия требованиям промышленной безопасности С-РТЭ.002.TY.00031.

## 2 ОСНОВНЫЕ ТЕХНИЧЕСКИЕ ДАННЫЕ И ХАРАКТЕРИСТИКИ

| Номинальный диаметр, DN    | Номинальное давление, PN, (МПа) | Эффективный диаметр, мм, D <sub>эф</sub>  | Строительная длина, мм, L | Длина, мм, L1         | Высота, мм, h                 | Высота, мм, H | Высота, мм, H1 | Масса, кг |
|----------------------------|---------------------------------|---|---------------------------|-----------------------|-------------------------------|---------------|----------------|-----------|
| 100                        | 25 (2,5)                        | 98  | 390                       | 863                   | 1150                          | 1150          | 1240           | 21,4      |
| 150                        | 25 (2,5)                        | 148   | 390                       | 863                   | 1160                          | 1160          | 1283           | 35,0      |
|                            |                                 |   |                           |                       | 1200                          | 1200          | 1323           | 35,5      |
|                            |                                 |   |                           |                       | 1400                          | 1400          | 1523           | 37,7      |
|                            |                                 |   |                           |                       | 1450                          | 1450          | 1573           | 38,2      |
|                            |                                 |   |                           |                       | 1500                          | 1500          | 1623           | 38,7      |
|                            |                                 |   |                           |                       | 1550                          | 1550          | 1673           | 39,3      |
|                            |                                 |   |                           |                       | 1600                          | 1600          | 1723           | 39,8      |
|                            |                                 |   |                           |                       | 1700                          | 1700          | 1823           | 40,9      |
|                            |                                 |   |                           |                       | 1740                          | 1740          | 1863           | 41,3      |
|                            |                                 |   |                           |                       | 1800                          | 1800          | 1923           | 44,2      |
| 2000                       | 2000                            | 2123  | 46,6                      |                       |                               |               |                |           |
| 2050                       | 2050                            | 2173  | 47,2                      |                       |                               |               |                |           |
| Рабочая среда              |                                 | вода, газ, нефтепродукты и другие нетоксичные и неагрессивные среды, нейтральные к материалам деталей крана |                           |                       |                               |               |                |           |
| Тип покрытия               |                                 | эпоксидное усиленного типа  |                           |                       |                               |               |                |           |
| Температура рабочей среды  |                                 | от -40°C до +200°C  |                           |                       |                               |               |                |           |
| Класс герметичности        |                                 | класс А по ГОСТ 9544  |                           |                       |                               |               |                |           |
| Климатическое исполнение   |                                 | У1 по ГОСТ 15150 (не ниже -40°C)  |                           |                       |                               |               |                |           |
| Средний ресурс до замены   |                                 | 10000 циклов  |                           |                       |                               |               |                |           |
| Средний срок службы        |                                 | 30 лет  |                           |                       |                               |               |                |           |
| МАТЕРИАЛЫ ОСНОВНЫХ ДЕТАЛЕЙ |                                 |   |                           |                       |                               |               |                |           |
| 1                          | корпус                          | сталь 20  | 9                         | кольцо уплотнительное | бутадиен-нитрильный эластомер |               |                |           |
| 2                          | шар                             | сталь 08X18H10  | 10                        | втулка                | сталь 20                      |               |                |           |
| 3                          | шпиндель                        | сталь 20X13   | 11                        | кольцо                | фторопласт Ф4ГЗК6             |               |                |           |
| 4                          | удлинитель шпинделя             | сталь 20X13   | 12                        | прокладка             | фторопласт Ф4ГЗК6             |               |                |           |
| 5                          | кожух                           | сталь 20  | 13                        | штифт                 | сталь 45                      |               |                |           |
| 6                          | кольцо уплотнительное           | фторопласт Ф4ГЗК6   | 14                        | болт                  | сталь 35                      |               |                |           |
| 7                          | пружина тарельчатая             | сталь 60С2А   | 15                        | гайка                 | сталь 35                      |               |                |           |
| 8                          | кольцо опорное                  | ст 3  | 16                        | шайба                 | ст 3                          |               |                |           |



3 КОМПЛЕКТ ПОСТАВКИ

- 3.1 КШ.  
3.2 Паспорт, инструкция по эксплуатации.

## 4 ИНСТРУКЦИЯ ПО ЭКСПЛУАТАЦИИ

- 4.1 Открытие КШ производится поворотом рукоятки против часовой стрелки до упора. Положение рукоятки вдоль оси трубопровода соответствует положению «открыто».
- 4.2 КШ в процессе эксплуатации должны быть полностью открыты или полностью закрыты до упора. ЗАПРЕЩАЕТСЯ ИСПОЛЬЗОВАТЬ КШ В КАЧЕСТВЕ РЕГУЛИРУЮЩЕЙ АРМАТУРЫ.
- 4.3 Применение КШ допускается только для параметров рабочей среды, указанных в данном паспорте.
- 4.4 Для предотвращения гидравлических ударов открытие и закрытие КШ производить плавно.
- 4.5 ЗАПРЕЩАЕТСЯ ПРОИЗВОДИТЬ РЕМОНТНЫЕ РАБОТЫ ПРИ НАЛИЧИИ ДАВЛЕНИЯ В ТРУБОПРОВОДЕ.

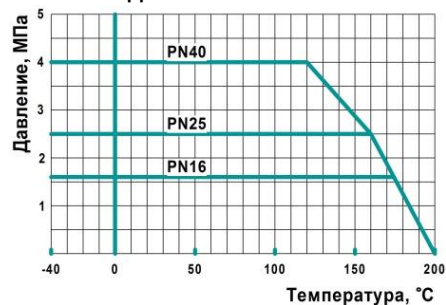
## 5 ИНСТРУКЦИЯ ПО МОНТАЖУ

- 5.1 КШ должен устанавливаться и обслуживаться только квалифицированным рабочим персоналом.
- 5.2 Перед монтажом КШ следует снять заглушки с проходных патрубков, обмотать кран мокрой ветошью. КШ должен быть полностью открыт. Следить за тем, чтобы не происходил перегрев корпуса крана выше плюс 180°C. При необходимости остановить проведение сварочных работ до остывания корпуса и дополнительно полить водой ветошь. Проверить сварные швы на герметичность согласно требованиям нормативных документов. Приваренный кран запрещается открывать или закрывать до наступления полного остывания.

## 6 ТЕХНИЧЕСКОЕ ОБСЛУЖИВАНИЕ

- 6.1 КШ специального обслуживания не требует.
- 6.2 Ревизия КШ – по регламенту потребителя, но не реже одного раза в год. Рекомендуется раз в месяц несколько раз открыть и закрыть кран для предотвращения образования отложений на поверхности шара.
- 6.3 При обслуживании проверить:  
- герметичность относительно окружающей среды;  
- работоспособность (подвижность запорного органа), путем закрытия и открытия КШ.

## 7 ГРАФИК ДАВЛЕНИЕ – ТЕМПЕРАТУРА



## 8 ПРАВИЛА ХРАНЕНИЯ И ТРАНСПОРТИРОВКИ

- 8.1 Условия хранения КШ - навесы или складские помещения в районах с умеренным или холодным климатом в условно чистой атмосфере 4(Ж2) ГОСТ15150.
- 8.2 Транспортировка КШ допускается любым видом транспорта с соблюдением правил, действующих для данного вида транспорта.
- 8.3 НЕ БРОСАТЬ !

## 9 ГАРАНТИИ ИЗГОТОВИТЕЛЯ

- 9.1 Гарантийный срок эксплуатации КШ 36 месяцев со дня ввода в эксплуатацию, но не более 42 месяцев со дня продажи КШ при условии соблюдения потребителем правил монтажа, эксплуатации, транспортировки и хранения.
- 9.2 Гарантийный срок хранения 42 месяца в складских помещениях.
- 9.3 Гарантия распространяется на КШ, установленные и используемые в соответствии с техническими характеристиками изделия, инструкциями по монтажу, описанными в данном паспорте и руководстве по эксплуатации. Любое другое использование КШ, не согласованное с изготовителем, вызывает отмену гарантий изготовителя.
- 9.4 Гарантия НЕ распространяется на КШ при наличии:
  - следов постороннего вмешательства (ремонта или изменения конструкции КШ);
  - механических повреждений;
  - повреждений, вызванных попаданием внутрь КШ посторонних предметов.

## 10 СВИДЕТЕЛЬСТВО О ПРИЕМКЕ

- 10.1 Кран шаровой испытан:
  - на прочность и плотность сварных швов и материала корпуса водой давлением 1,5PN;
  - на герметичность относительно окружающей среды - водой давлением 1,1PN;
  - на герметичность затвора водой давлением 1,1PN и воздухом давлением 0,6 МПа.

### 10.2 Кран шаровой

|                 |    |
|-----------------|----|
| DN              | PN |
| ЗАВОДСКОЙ НОМЕР |    |

соответствует ТУ У 04671406-003-1999 (ТУ У 04671406-02-96) и признан годным для эксплуатации.

Печать ОТК

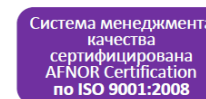
Дата

Подпись



ООО «ЛУГАНСКИЙ ЗАВОД ТРУБОПРОВОДНОЙ АРМАТУРЫ «МАРШАЛ»  
Украина, 91054, г. Луганск, ул. Монтажная, 13  
тел./факс: +380 642 500 900 (многоканальный)  
www.marshal.su

ОКП 374200 ТН ВЭД СНГ 8481 80 81 99



Кран шаровой

11с67п (КЗШС41нж)

ТМ МАРШАЛ

Паспорт

Инструкция по эксплуатации