

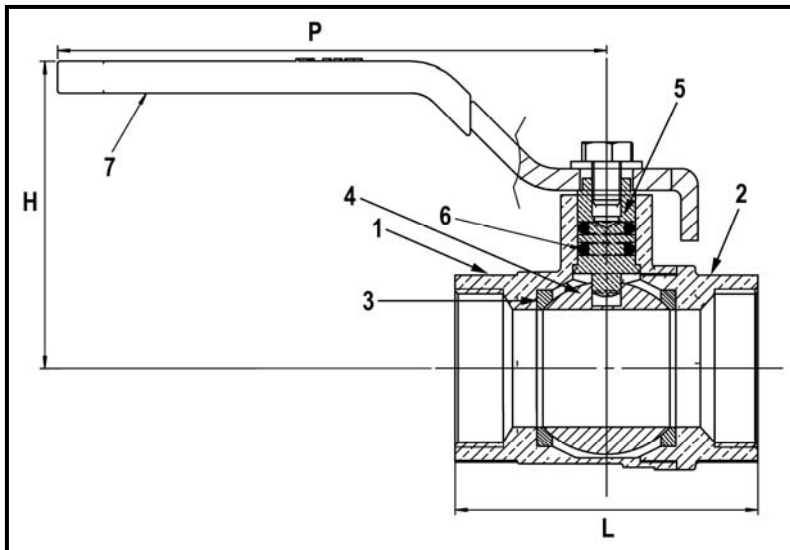
# Технический паспорт изделия



## КРАН ШАРОВЫЙ ПОЛНОПРОХОДНЫЙ МУФТОВЫЙ:

Sphere BV-03/T, Ду 15 – 50 мм (1/2" - 2"), клеймо FM

Sphere BV-02/T, Ду 65 – 100 мм (2 1/2" - 4")



### ПРИМЕНЕНИЕ

Обычное применение: вода, воздух.

### СЕРТИФИКАЦИЯ

Декларация таможенного союза.

### ТЕХНИЧЕСКИЕ ПАРАМЕТРЫ

Конструкция: полнопроходная.

Покрытие: Sphere BV-02/T – никель, Sphere BV-03/T – отсутствует.

Соединение: муфтовое с внутренней резьбой.

### УСЛОВИЯ ЭКСПЛУАТАЦИИ

Максимальное рабочее давление

Sphere BV-02/T: 25 бар для 2 1/2" - 4".

Sphere BV-03/T: 40 бар для 1/2" - 2".

Рабочая температура

Sphere BV-02/T: до +100°C.

Sphere BV-03/T: -25°C – +150°C.

### ИСПЫТАНИЯ

Краны проходят испытания на прочность и герметичность.

Процедуры испытаний соответствуют нормам DIN 3230, ISO 5208.

Производитель имеет право без предварительного уведомления вносить изменения в изделие, которые не ухудшают его технические характеристики, а являются результатом работ по усовершенствованию его конструкции или технологии производства.

Продавец гарантирует отсутствие дефектов в материалах и нарушений технологии изготовления продукта.

Гарантийный срок – 12 месяцев.

Гарантия аннулируется в случае несоблюдения требований по монтажу, а также при наличии на изделии механических или иных повреждений, не связанных с работой данного устройства.

Компания-поставщик ни при каких обстоятельствах не несет финансовой ответственности, превосходящей стоимость данного устройства.

Наименование: \_\_\_\_\_

Параметры: \_\_\_\_\_

Количество: \_\_\_\_\_

Дата отгрузки: \_\_\_\_\_

Подпись: \_\_\_\_\_

### Габаритные размеры, мм

Ду	мм	15	20	25	32	40	50	65	80	100
	дюймы	1/2"	3/4"	1"	1 1/4"	1 1/2"	2"	2 1/2"	3"	4"
L		50	58	70	82	91	106	130	150	184
P		95	100	110	127	157	157	240	240	240
H		45	47	56	61	76	85	120	129	146
Вес, кг	Sphere BV-02/T	0,19	0,30	0,55	0,63	0,84	1,35	2,97	3,57	6,05
	Sphere BV-03/T	0,21	0,32	0,56	0,67	1,04	1,84			

### Спецификация материалов

№	Деталь	Материал	
		Sphere BV-02/T	Sphere BV-03/T
1	Корпус, деталь 1	Никелированная латунь	Латунь
2	Корпус, деталь 2		Латунь
3	Седло	PTFE	PTFE
4	Шар	Хромированная латунь	Латунь
5	Шток	Латунь	Латунь
6	Уплотнение штока	PTFE	Витон
7	Ручка	Сталь	Нерж. сталь

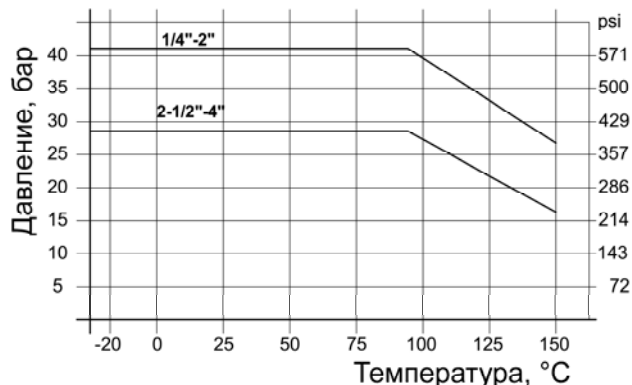


Диаграмма зависимости температуры от давления →