

Термостатический балансировочный

клапан MTCV

Описание и область применения



Рис. 134. MTCV (базовая версия)

Термостатический балансировочный клапан MTCV (базовая версия) — регулятор температуры прямого действия, предназначен для ста-

билизации температуры и минимизации расхода воды в циркуляционных стояках систем горячего водоснабжения (ГВС).

На основе базовой версии могут быть реализованы 2 варианта регулятора, обеспечивающие периодическую дезинфекцию трубопроводной сети системы ГВС:

- автоматический регулятор прямого действия с термоэлементом для режима дезинфекции;
- регулятор с электроприводом типа TWA, управляемым специализированным контроллером каскадной дезинфекции стояков системы ГВС по команде встроенного в регулятор термодатчика.

Устройство и характеристики регуляторов с режимом дезинфекции приведены в отдельных технических описаниях, предоставляемых по запросу.

Основные функции MTCV

Клапан MTCV (базовая версия) имеет сменный термоэлемент, который может быть настроен на поддержание температуры воды в циркуляционном стояке системы ГВС в диапазоне от 35 до 60 °С.

Он позволяет периодически промывать стояк системы максимальным расходом воды при перенастройке клапана на пониженную температуру.

MTCV обеспечивает экономию воды, исключая ее слив через водоразборные краны для достижения требуемой температуры.

Специальные присоединительные патрубки для балансировочного клапана с шаровыми кранами позволяют при необходимости перекрыть циркуляционный стояк и демонтировать клапан без слива воды из трубопроводной сети.

Установленные в системе базовые версии MTCV могут быть легко и быстро преобразованы в версии с функциями дезинфекции. Такая модернизация MTCV, а также периодическая смена их термоэлементов возможны без демонтажа клапанов.

Пример применения

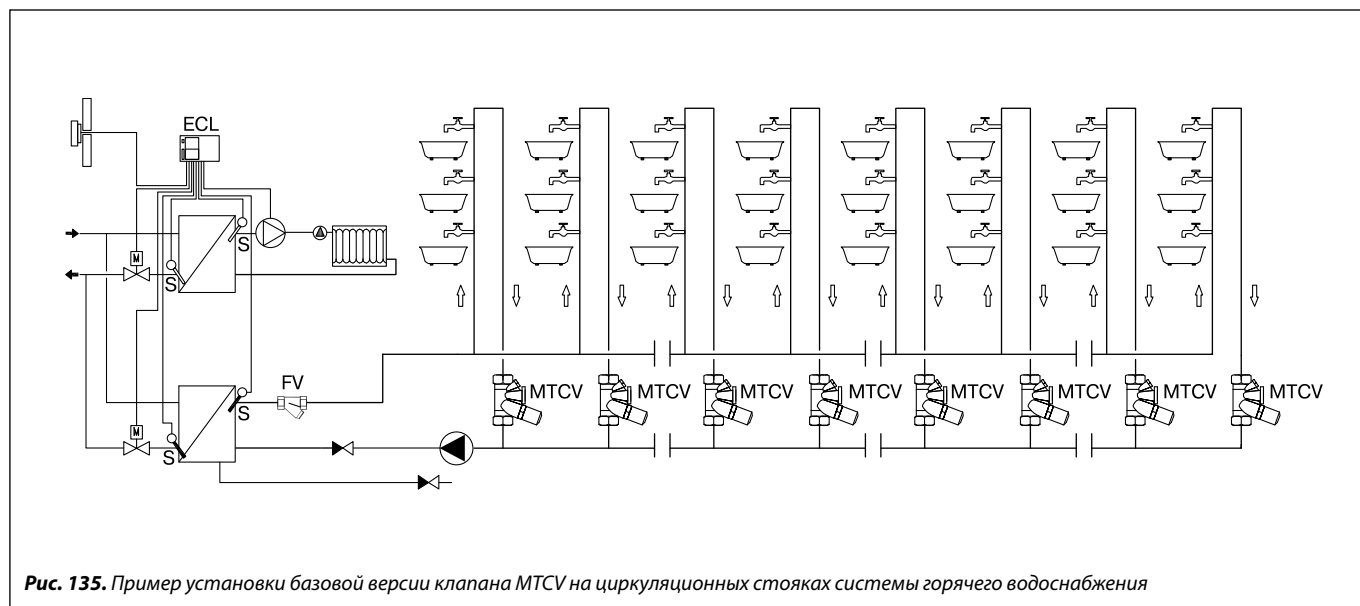


Рис. 135. Пример установки базовой версии клапана MTCV на циркуляционных стояках системы горячего водоснабжения

Устройство

Рис. 136. Устройство базовой версии клапана MTCV:

- 1 — корпус;
- 2 — пружина безопасности;
- 3 — золотник;
- 4 — термозлемент;
- 5 — настроечная рукоятка;
- 6 — кольцевые уплотнения;
- 7 — пружина;
- 8 — шкала настройки;
- 9 — пробка отверстия для термостата дезинфекции;
- 10 — золотник для термостата дезинфекции;
- 11 — заглушка отверстия для ключа;
- 12 — пробка отверстия для термометра;
- 13 — сальниковое уплотнение термозлемента из EPDM.

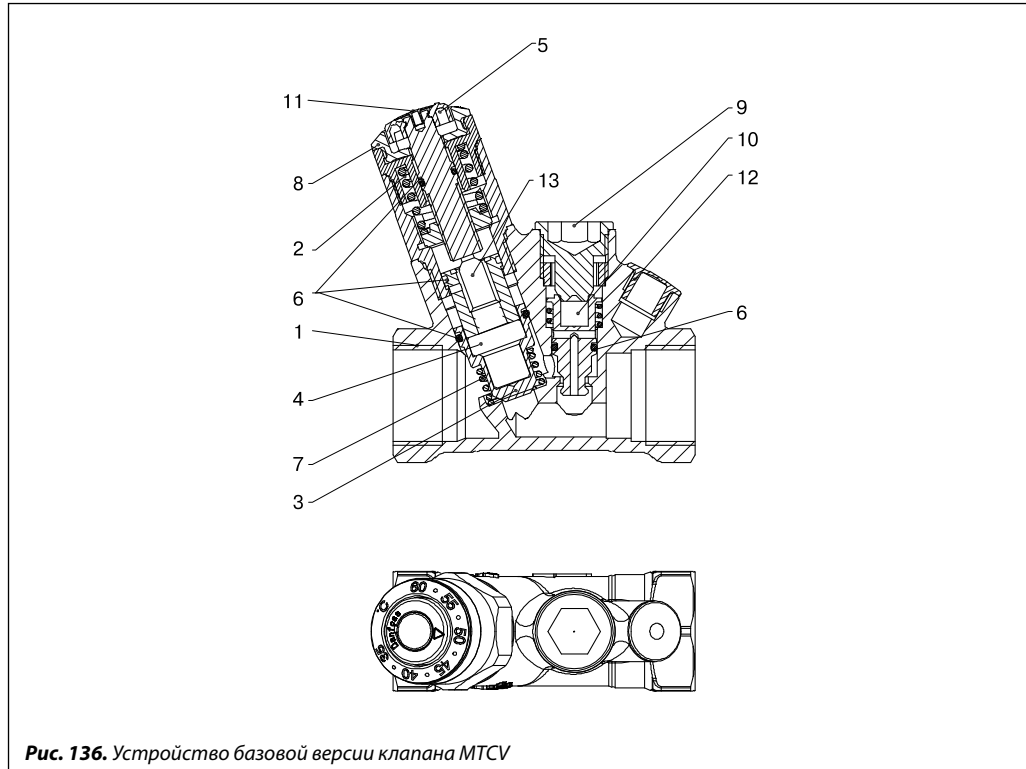


Рис. 136. Устройство базовой версии клапана MTCV

Работа клапана MTCV

MTCV — пропорциональный регулятор температуры прямого действия. Термозлемент (4) (рис. 136) при изменении температуры воды воздействует на конус клапана (3). Когда температура воды повышается сверх установленного на регуляторе значения, термочувствительное вещество в термозлементе расширяется и перемещает конус клапана в сторону закрытия, что приводит к сокращению циркуляции воды через стояк, вплоть до полного прекращения. При снижении температуры происходит обратный процесс: термозлемент открывает клапан и расход воды в стояке увеличивается. Клапан уравнивается, ког-

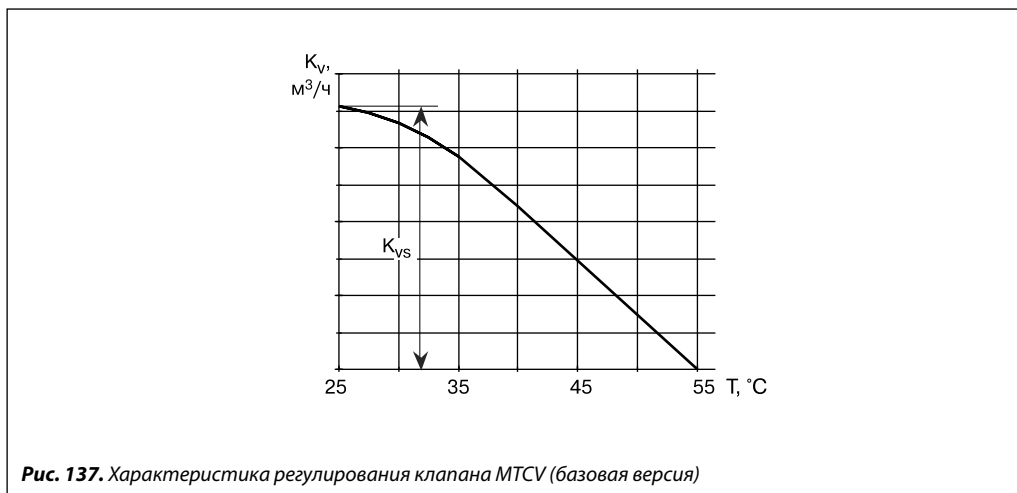
да температура воды соответствует заданной. Если температура воды будет выше заданного значения на 5 °С, клапан MTCV полностью закроется. Характеристика регулирования балансировочного клапана MTCV представлена на рис. 137 (стр. 111). Специальное уплотнение (13) защищает термозлемент от прямого контакта с водой, что обеспечивает его долговечность и точность регулирования. Защитная пружина (2) предотвращает повреждение термозлемента при существенном повышении температуры сверх заданного значения.

Технические характеристики

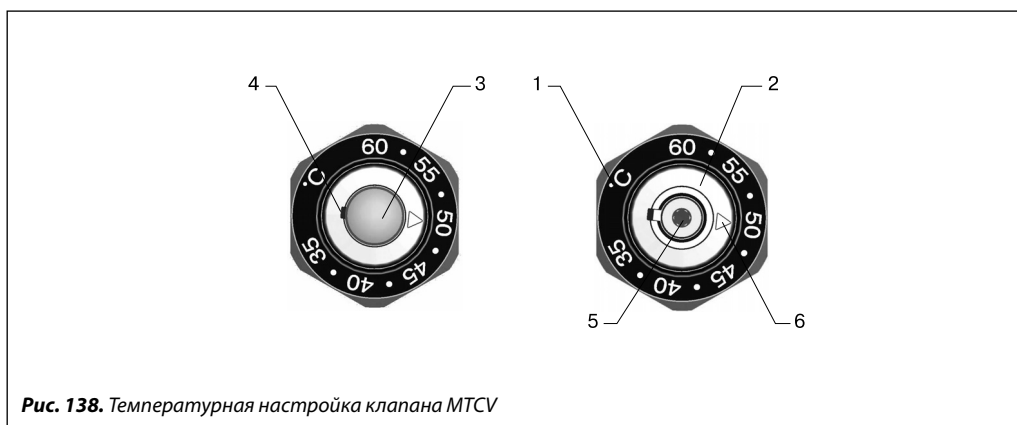
- Условное давление P_y 10 бар.
- Испытательное давление $P_{и}$ 16 бар.
- Максимальная температура горячей воды $T_{макс.}$ 100 °С.
- Пропускная способность K_v :
- клапана $D_y = 15$ мм 1,5 м³/ч,
- клапана $D_y = 20$ мм 1,8 м³/ч.
- Гистерезис 1,5 К.

Материалы деталей, контактирующих с перемещаемой средой:

- металлические элементы бронза Rg5,
- уплотнения EPDM,
- пружина нержавеющая сталь.

Характеристика регулирования

Настройка
Рис. 138. Температурная настройка клапана MTCV:

- 1 — шкала температурной настройки;
- 2 — кольцо настройки;
- 3 — заглушка настроечного винта;
- 4 — отверстие для удаления заглушки;
- 5 — отверстие в винте настройки под шестигранный ключ;
- 6 — метка температурной настройки.



Диапазон настройки MTCV: от 35 до 60 °С.

Заводская настройка: 50 °С.

Для того чтобы MTCV настроить на требуемую температуру, необходимо:

- удалить пластмассовую заглушку (3) на торце термоэлемента, подцепив ее отверткой через отверстие (4);
- повернуть винт настройки температуры (5) шестигранным 2-мм штифтовым ключом так, чтобы метка (6) на кольце настройки (2) совпала со значением температуры на шкале (1);
- поставить на место заглушку настроечного винта.

Температурную настройку рекомендуется проверять с помощью термометра, устанавливаемого на циркуляционном стояке за последним водоразборным краном. При этом возможна разница между измеренной температурой и значением настройки клапана MTCV из-за потерь теплоты по длине циркуляционного стояка.

Пример определения настройки

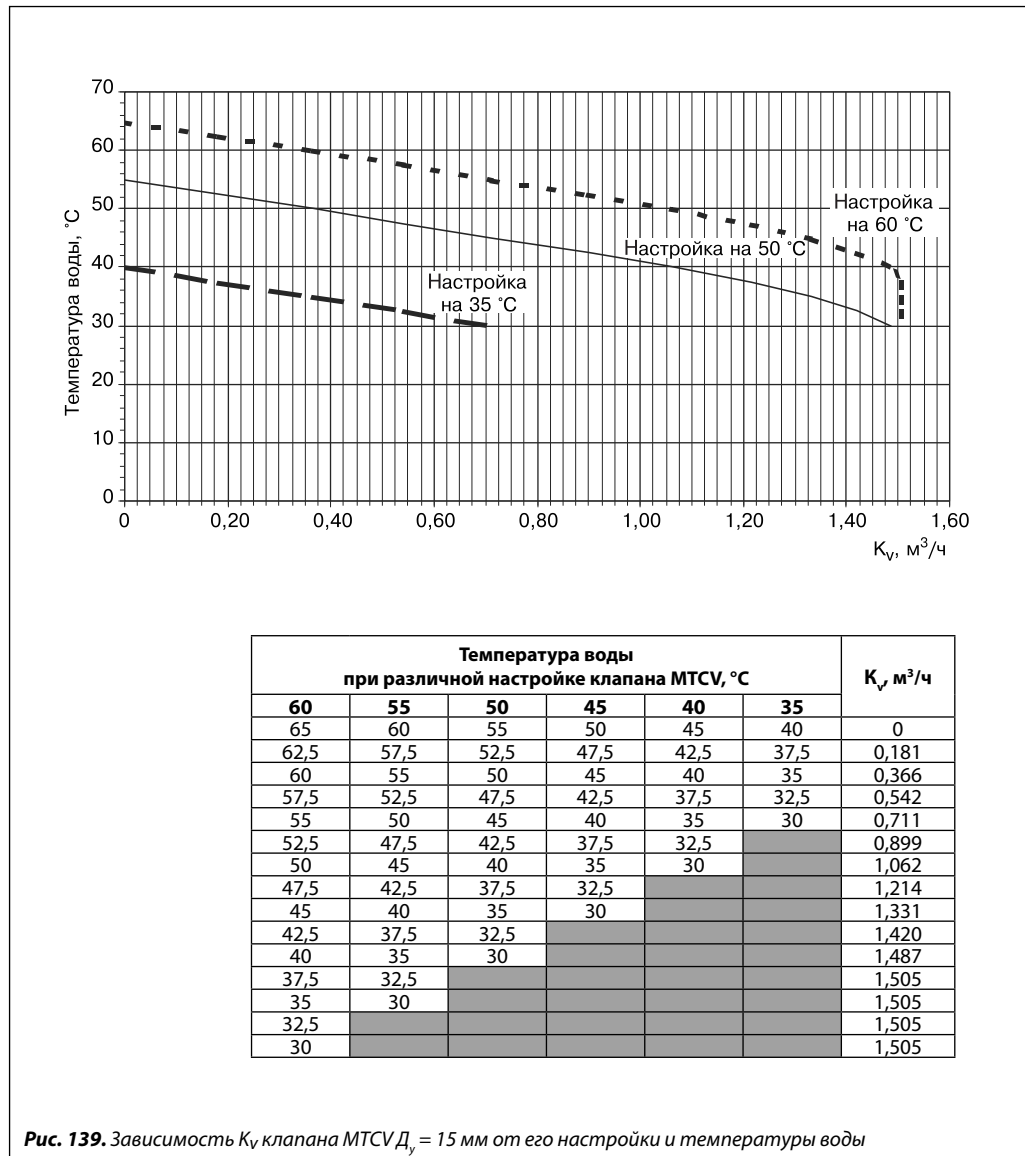
Необходимо поддерживать температуру воды у последнего водоразборного крана на уровне 50 °С.

По расчету вода между краном и нижней точкой стояка, где установлен клапан MTCV, остывает на 3 °С.

Требуемая температура настройки MTCV будет равна:

$$T = 50 - 3 = 47 \text{ °С.}$$

После настройки клапана MTCV температура у последнего водоразборного крана стояка определяется с помощью термометра.

**Расходные характеристики
MTCV**

По вопросам продаж и поддержки обращайтесь:

Архангельск (8182)63-90-72
 Астана +7(7172)727-132
 Белгород (4722)40-23-64
 Брянск (4832)59-03-52
 Владивосток (423)249-28-31
 Волгоград (844)278-03-48
 Вологда (8172)26-41-59
 Воронеж (473)204-51-73
 Екатеринбург (343)384-55-89
 Иваново (4932)77-34-06
 Ижевск (3412)26-03-58
 Казань (843)206-01-48

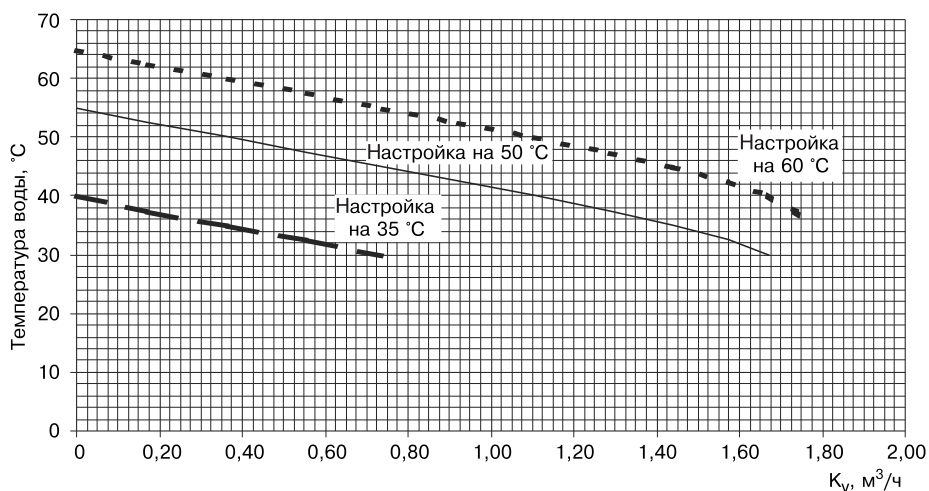
Калининград (4012)72-03-81
 Калуга (4842)92-23-67
 Кемерово (3842)65-04-62
 Киров (8332)68-02-04
 Краснодар (861)203-40-90
 Красноярск (391)204-63-61
 Курск (4712)77-13-04
 Липецк (4742)52-20-81
 Магнитогорск (3519)55-03-13
 Москва (495)268-04-70
 Мурманск (8152)59-64-93
 Набережные Челны (8552)20-53-41

Нижний Новгород (831)429-08-12
 Новокузнецк (3843)20-46-81
 Новосибирск (383)227-86-73
 Орел (4862)44-53-42
 Оренбург (3532)37-68-04
 Пенза (8412)22-31-16
 Пермь (342)205-81-47
 Ростов-на-Дону (863)308-18-15
 Рязань (4912)46-61-64
 Самара (846)206-03-16
 Санкт-Петербург (812)309-46-40
 Саратов (845)249-38-78

Смоленск (4812)29-41-54
 Сочи (862)225-72-31
 Ставрополь (8652)20-65-13
 Тверь (4822)63-31-35
 Томск (3822)98-41-53
 Тула (4872)74-02-29
 Тюмень (3452)66-21-18
 Ульяновск (8422)24-23-59
 Уфа (347)229-48-12
 Челябинск (351)202-03-61
 Череповец (8202)49-02-64
 Ярославль (4852)69-52-93

сайт: www.danfoss.nt-rt.ru || эл. почта: dns@nt-rt.ru

Расходные характеристики MTCV
(продолжение)



Температура воды при различной настройке клапана MTCV, °C						K _v , м³/ч
60	55	50	45	40	35	
65	60	55	50	45	40	0
62,5	57,5	52,5	47,5	42,5	37,5	0,172
60	55	50	45	40	35	0,366
57,5	52,5	47,5	42,5	37,5	32,5	0,556
55	50	45	40	35	30	0,738
52,5	47,5	42,5	37,5	32,5		0,921
50	45	40	35	30		1,106
47,5	42,5	37,5	32,5			1,286
45	40	35	30			1,440
42,5	37,5	32,5				1,574
40	35	30				1,671
37,5	32,5					1,737
35	30					1,778

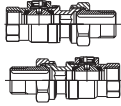
Рис. 140. Зависимость K_v клапана MTCV D_y = 20 мм от его настройки и температуры воды

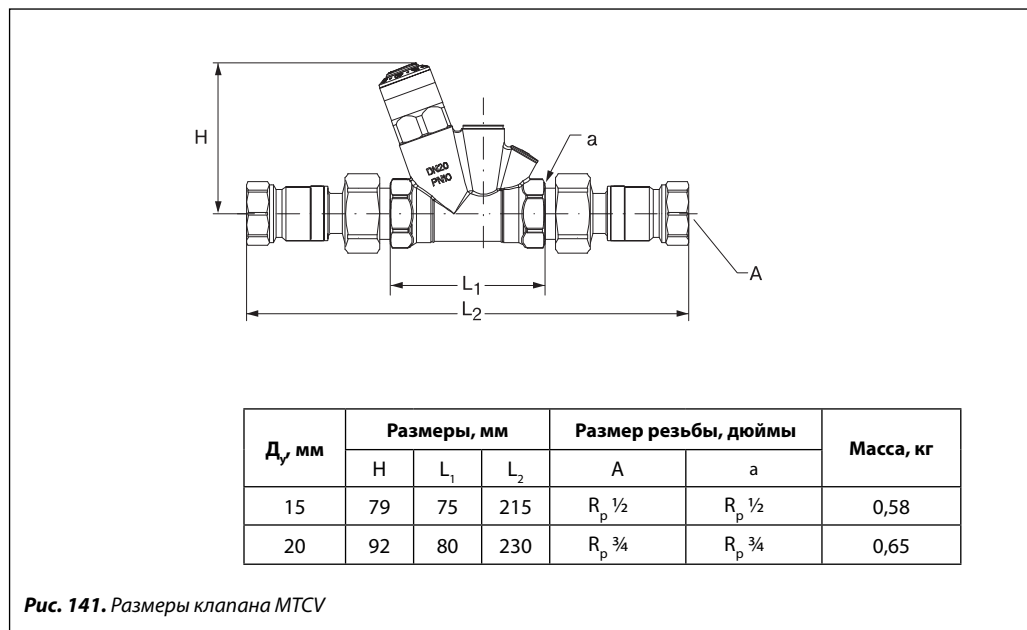
Номенклатура и кодовые номера для заказа

Клапан MTCV

Д _у мм	Кодовый номер
15	003Z0515
20	003Z0520

Дополнительные принадлежности

Эскиз	Наименование	Описание	Кодовый номер
	Термостатический элемент клапана MTCV (базовая версия)	Д _у = 15 мм Д _у = 20 мм	003Z1033
	Комплект присоединительных фитингов с шаровыми кранами	G ½ x R _p ½	003Z1027
		G ¾ x R _p ¾	003Z1028

Габаритные и присоединительные размеры

По вопросам продаж и поддержки обращайтесь:

Архангельск (8182)63-90-72
 Астана +7(7172)727-132
 Белгород (4722)40-23-64
 Брянск (4832)59-03-52
 Владивосток (423)249-28-31
 Волгоград (844)278-03-48
 Вологда (8172)26-41-59
 Воронеж (473)204-51-73
 Екатеринбург (343)384-55-89
 Иваново (4932)77-34-06
 Ижевск (3412)26-03-58
 Казань (843)206-01-48

Калининград (4012)72-03-81
 Калуга (4842)92-23-67
 Кемерово (3842)65-04-62
 Киров (8332)68-02-04
 Краснодар (861)203-40-90
 Красноярск (391)204-63-61
 Курск (4712)77-13-04
 Липецк (4742)52-20-81
 Магнитогорск (3519)55-03-13
 Москва (495)268-04-70
 Мурманск (8152)59-64-93
 Набережные Челны (8552)20-53-41

Нижний Новгород (831)429-08-12
 Новокузнецк (3843)20-46-81
 Новосибирск (383)227-86-73
 Орел (4862)44-53-42
 Оренбург (3532)37-68-04
 Пенза (8412)22-31-16
 Пермь (342)205-81-47
 Ростов-на-Дону (863)308-18-15
 Рязань (4912)46-61-64
 Самара (846)206-03-16
 Санкт-Петербург (812)309-46-40
 Саратов (845)249-38-78

Смоленск (4812)29-41-54
 Сочи (862)225-72-31
 Ставрополь (8652)20-65-13
 Тверь (4822)63-31-35
 Томск (3822)98-41-53
 Тула (4872)74-02-29
 Тюмень (3452)66-21-18
 Ульяновск (8422)24-23-59
 Уфа (347)229-48-12
 Челябинск (351)202-03-61
 Череповец (8202)49-02-64
 Ярославль (4852)69-52-93

 сайт: www.danfoss.nt-rt.ru || эл. почта: dns@nt-rt.ru