

ПУЛЬТ УПРАВЛЕНИЯ  
ЭЛЕКТРОПРИВОДОМ

ПУ11.00.000 РЭ

Руководство по эксплуатации

## СОДЕРЖАНИЕ

1. Описание и работа изделия
  - 1.1. Назначение
  - 1.2. Условия эксплуатации
  - 1.3. Технические характеристики
  - 1.4. Функциональные возможности
  - 1.5. Устройство и работа изделия
  - 1.6. Маркировка
  - 1.7. Упаковка
2. Использование по назначению
  - 2.1. Эксплуатационные ограничения
  - 2.2. Подготовка к использованию
  - 2.3. Использование изделия
3. Техническое обслуживание
4. Хранение и транспортирование

### Приложения:

1. Габаритные и присоединительные размеры
2. Схема подключения

Настоящее руководство по эксплуатации (РЭ) предназначено для ознакомления с пультом управления (ПУ) и устанавливает правила эксплуатации, соблюдение которых обеспечивает поддержание его в постоянной готовности к работе.

# 1. ОПИСАНИЕ И РАБОТА ИЗДЕЛИЯ

## 1.1. НАЗНАЧЕНИЕ.

Пульт управления (ПУ) электроприводами предназначен для дистанционного управления электроприводами с механическим (МБКВ) и электронным (ЭБКВ) блоками конечных выключателей.

В зависимости от мощности электродвигателя привода ПУ выпускаются в четырёх исполнениях.

## 1.2. УСЛОВИЯ ЭКСПЛУАТАЦИИ.

Нормальными условиями эксплуатации (ГОСТ 15150-69) являются:

- температура окружающей среды от +1°C до +45°C (нижняя предельная температура -10°C).
- относительная влажность воздуха от 45 до 80%.
- атмосферное давление от  $8,4 \times 10^4$  до  $10,7 \times 10^4$  Па (от 630 до 800 мм рт. ст.).
- рабочее положение – крепление на вертикальной плоскости, допускается отклонение от вертикального положения до 30° в горизонтальной плоскости.

## 1.3. ТЕХНИЧЕСКИЕ ХАРАКТЕРИСТИКИ.

- номинальное напряжение 3х фазной нагрузки.....380 В, 50 Гц
- номинальная мощность 3х фазной нагрузки и максимальный ток (фазный) для категории применения АС-3:

Исполнение ПУ	Номинальная мощность электродвигателя привода, кВт	Максимальный ток (фазный) автоматического выключателя ПУ, А	Для электроприводов типа
ПУ11.00.000	0,4	2,0	М, А
-01	1,7	8,0	Б (В до 1,7 кВт)
-02	4,8	16,0	В (Г, Д до 4,8 кВт)
-03	8,5	25,0	Г, Д

- номинальное напряжение катушек управления контакторов.....~220 В
- номинальное напряжение цепей сигнализации и управления.....~220 В
- максимальный ток цепей сигнализации и управления.....1 А

- потребляемая мощность (без электропривода)..... 90 Вт
- климатическое исполнение и категория размещения по ГОСТ 15150-69.....УХЛ4
- степень защиты по ГОСТ 14254-96.....IP41
- диаметр кабелей.....9...19 мм
- масса, не более..... 8,3 кг
- габаритные и присоединительные размеры приведены в приложении 1.

#### 1.4. ФУНКЦИОНАЛЬНЫЕ ВОЗМОЖНОСТИ

- пуск электропривода в направлении «Открыть» или «Закрыть»;
- автоматическая остановка привода при срабатывании конечных или моментных выключателей привода;
- ручная остановка привода;
- блокировка от случайного пуска привода;
- сигнализация (световая) срабатывания конечных и моментных выключателей привода;
- работа от выносного поста управления ВПУ (в режиме местного управления).

#### 1.5. УСТРОЙСТВО И РАБОТА

1.5.1. Пульт управления собран в металлическом шкафу навесного исполнения с дверью, запирающейся на замок (см. приложение 1).

В двери установлены элементы управления и сигнализации.

В нижней части шкафа установлены три сальника типа PG-21.

Остальное электрооборудование установлено внутри шкафа на монтажной панели.

1.5.2. Назначение органов управления и сигнализации.

Кнопка «Разрешение» - блокировка случайного пуска привода (разрывает цепи питания кнопок «Открыть» и «Закрыть»).

Кнопки «Открыть» и «Закрыть» - включение электропривода в направлении открытия или закрытия арматуры.

Кнопка «Стоп» - ручная остановка привода в произвольном положении.

Сигнальные лампы:

«Сеть» - подача напряжения питания на ПУ.

«Открыть», «Закрыть» - срабатывание конечных выключателей привода.

«Муфта» - срабатывание моментных выключателей привода.

1.5.3. Подача 3х фазного напряжения на ПУ и защита цепей от коротких замыканий производится 3х полюсным автоматическим выключателем QF1 (приложение 2).

Подача напряжения питания (~220В) на цепи управления и сигнализации (и защита цепей от коротких замыканий и длительных перегрузок) производится 2х полюсным автоматическим выключателем QF2.

Контакторы КМ1, КМ2 обеспечивают пуск, останов и реверсирование электродвигателя привода.

Переключатель SA1 «ДУ-МУ» обеспечивает выбор дистанционного или местного режима работы ПУ.

## 1.6. МАРКИРОВКА

Условное обозначение, заводской номер и дата выпуска указаны на табличке, закреплённой на корпусе ПУ.

## 1.7. УПАКОВКА

Пульт управления упаковывается в коробку из перфорированного картона.

## 2. ИСПОЛЬЗОВАНИЕ ПО НАЗНАЧЕНИЮ

### 2.1. ЭКСПЛУАТАЦИОННЫЕ ОГРАНИЧЕНИЯ

Применение ПУ по иному назначению, а так же в условиях и нагрузке, отличных от указанных в данном РЭ, должно быть согласовано с разработчиком.

### 2.2. ПОДГОТОВКА К ИСПОЛЬЗОВАНИЮ

2.2.1. Подключить ПУ в соответствии со схемой подключения (см. приложение 2).

Подключить заземление к корпусу ПУ.

Сечение проводов силовой 3х фазной цепи выбирается исходя из мощности электродвигателя привода, материала проводов и способа прокладки.

Сечение проводов цепей управления и сигнализации должно быть не менее 0,5 мм<sup>2</sup>.

2.2.2. Произвести настройку путевых и моментных выключателей электропривода в соответствии с РЭ электропривода. При помощи ручного дублёра электропривода вывести задвижку арматуры в среднее положение.

2.2.3. Установить переключатель «ДУ-МУ» пульта управления в положение «ДУ».

Включить автоматические выключатели ПУ (3х полюсный и 2х полюсный), при этом должна включиться сигнальная лампа «Сеть».

2.2.4. Включить электропривод кнопкой «Открыть» и через 2...3 секунды выключить кнопкой «Стоп».

**ВНИМАНИЕ! В МОМЕНТ НАЖАТИЯ КНОПКИ «ОТКРЫТЬ» ИЛИ «ЗАКРЫТЬ» НЕОБХОДИМО УДЕРЖИВАТЬ НАЖАТОЙ КНОПКУ «РАЗРЕШЕНИЕ»**

При несовпадении работы привода с заданным направлением изменить фазировку 3х фазного питания, переставив местами два любых (из трёх) проводов, подходящих к клемнику электродвигателя привода.

2.2.5. Произвести пробный пуск электропривода. При срабатывании конечных выключателей («ПВ О» или «ПВ З») привод должен остановиться и включится соответствующая сигнальная лампа ПУ («Открыто» или «Закрыто»).

При работе привода с уплотнением должен сработать соответствующий моментный выключатель («МВ О» или «МВ З») и включится сигнальная лампа «Муфта».

### 2.3. ИСПОЛЬЗОВАНИЕ ИЗДЕЛИЯ

При дистанционном режиме работы ПУ (переключатель «ДУ-МУ» в положении «ДУ») управление электроприводом производится кнопками управления, расположенными на лицевой панели ПУ, при этом местное управление заблокировано.

При местном режиме работы ПУ (переключатель «ДУ-МУ» в положении «МУ») управление электроприводом производится от выносного поста управления (ВПУ), при этом кнопки «Разрешение», «Открыть» и «Закрыть» ПУ заблокированы, а кнопка «Стоп» и сигнальные лампы функционируют.

ВПУ устанавливается рядом с электроприводом.

Рекомендуемая схема ВПУ и подключение его к ПУ приведены в приложении 2.



### 3. ТЕХНИЧЕСКОЕ ОБСЛУЖИВАНИЕ

3.1. ПУ не требует специального обслуживания при эксплуатации.

3.2. Рекомендуется проводить профилактические осмотры с периодичностью, определяемой графиком осмотра электроустановок.

При профилактических осмотрах проверяется состояние лакокрасочного покрытия, электромонтажа, надёжность контактных соединений и заземления; производится очистка корпуса ПУ от пыли и загрязнений.

## 4. ХРАНЕНИЕ И ТРАНСПОРТИРОВАНИЕ

4.1. Условия хранения и транспортирования ПУ в части воздействия климатических факторов внешней среды 1(Л)-2(С) по ГОСТ 15150-69.

4.2. Хранение осуществляется в упаковке изготовителя в помещениях с естественной вентиляцией при температуре окружающего воздуха от  $-45^{\circ}\text{C}$  до  $+50^{\circ}\text{C}$  и относительной влажности 98% при  $+25^{\circ}\text{C}$ .

4.3. Транспортирование ПУ допускается любым видом крытого транспорта, обеспечивающим предохранение упакованных ПУ от механических повреждений, загрязнений и попадания влаги.

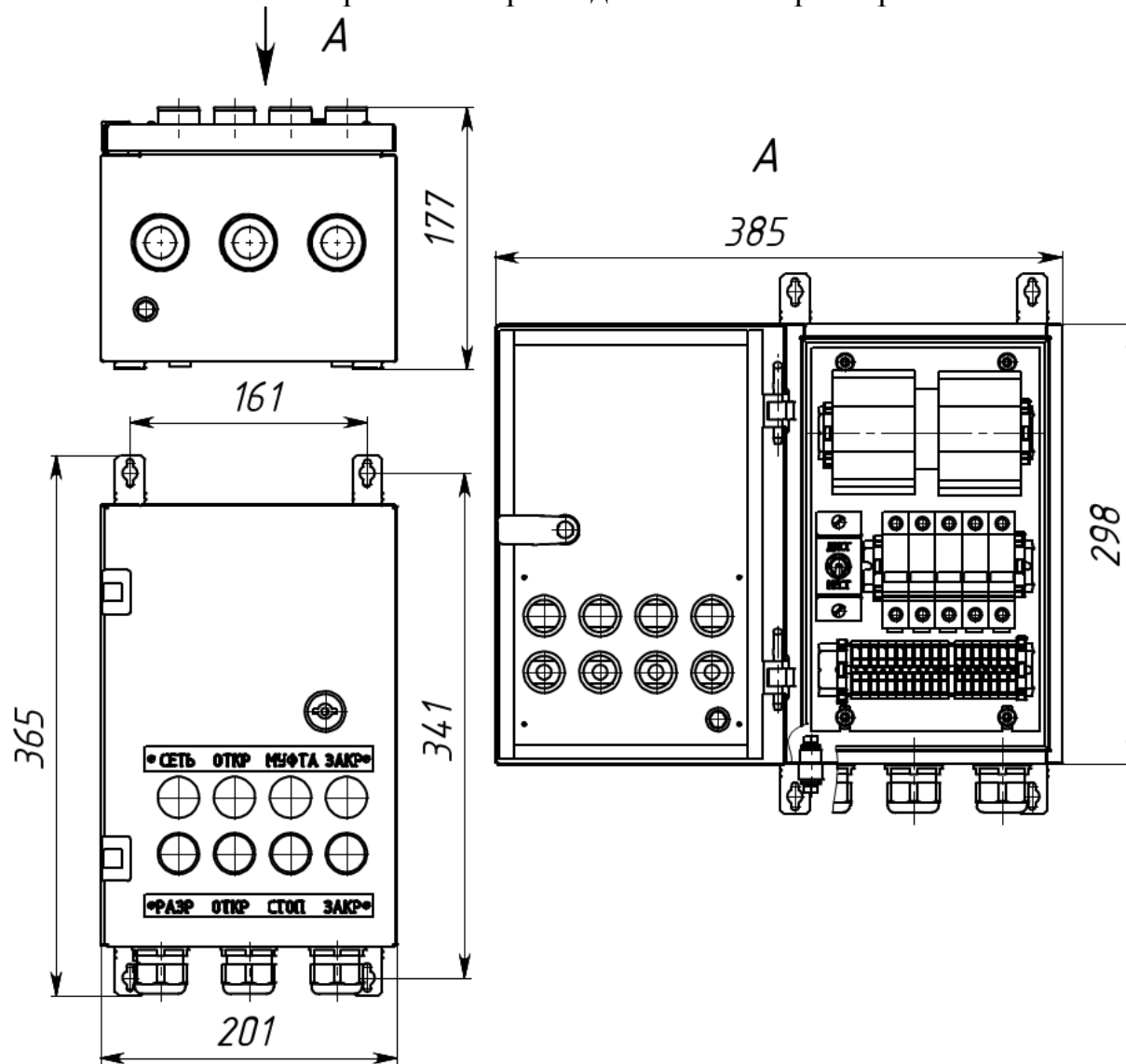
Транспортные характеристики:

Масса (в упаковке), кг.....10,7.

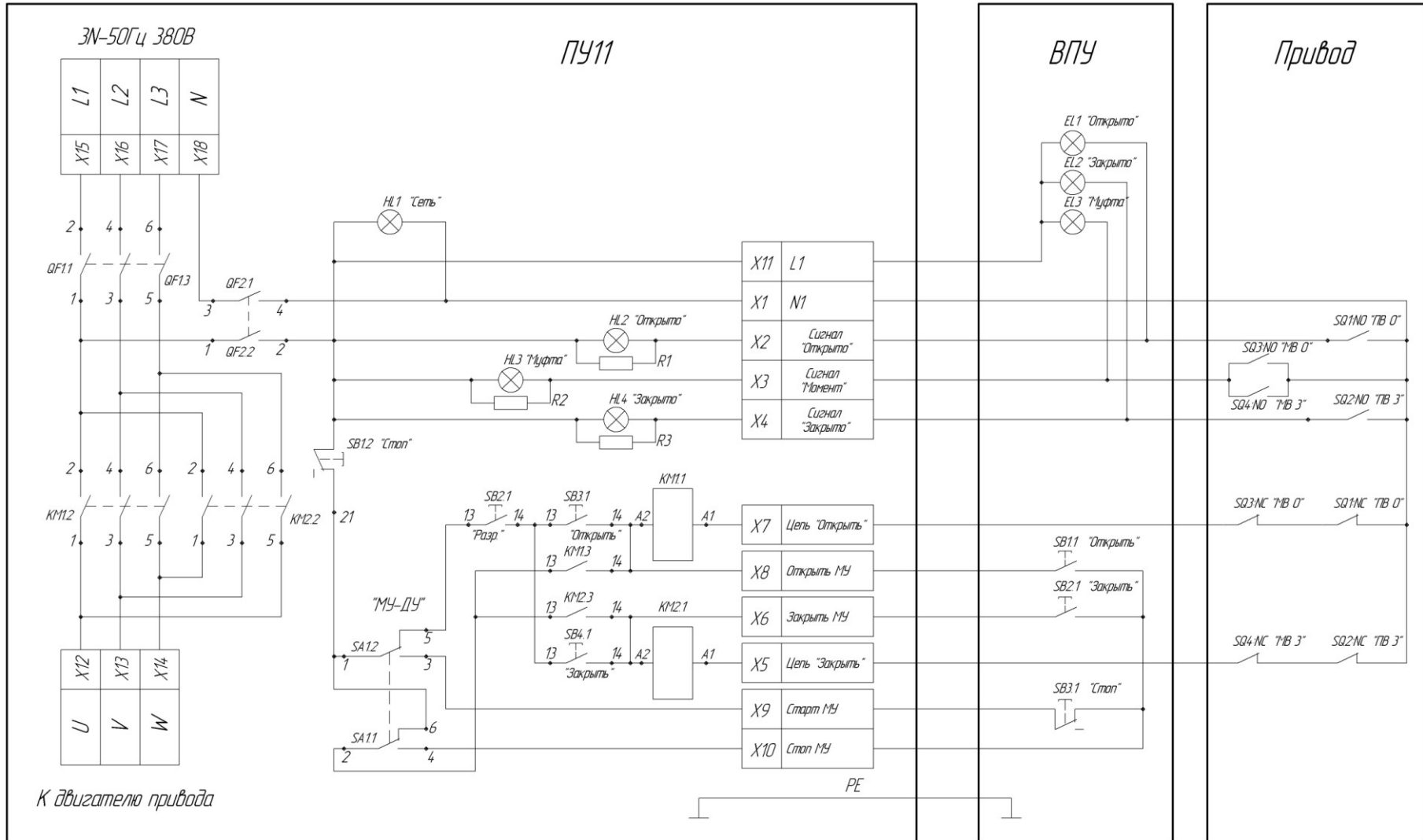
Габаритные размеры, мм.....390x293x206.

# Приложение 1

Габаритные и присоединительные размеры ПУ

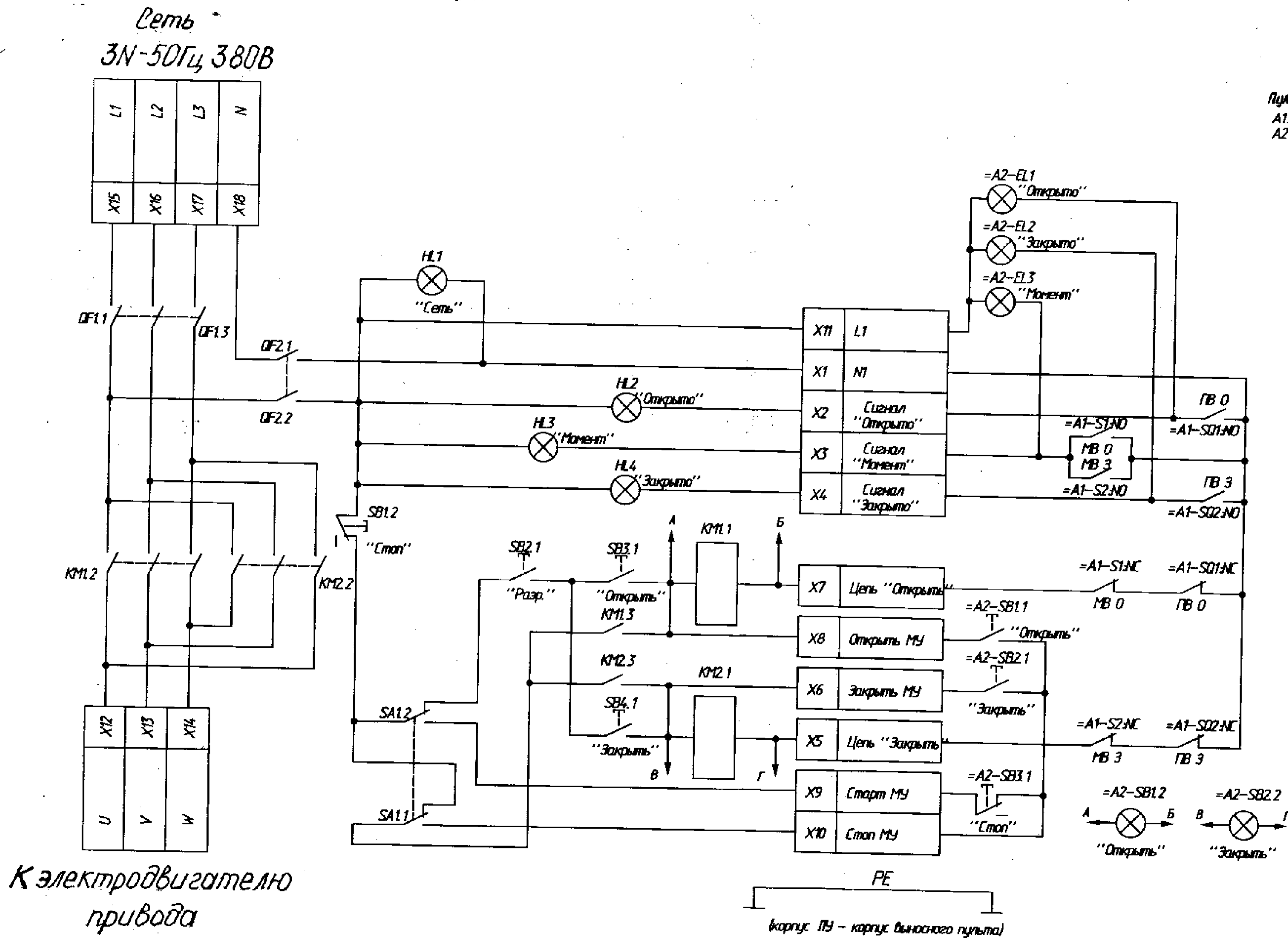


## Приложение 2 Схема подключения



Состояние контактов SA11 и SA12 – в положении "ДУ"

## Приложение 2 Схема подключения



Пульт управления ПУ 11.00.000  
 А1: привод  
 А2: выносной пульт