

**НОВАЯ СЕРИЯ -**  
большая пропускная  
способность  
Решётка 138 x 138 мм

Водопад теперь не страшен -  
трап HL стоит на страже

Обыкновенный сифон



„СУХОЙ“ сифон Primus:  
предотвращает проникновение запахов  
из канализации в жилые помещения



С решёткой из  
нержавеющей стали

## HL СЕРИЯ 60 ПЛЮС

Трапы для внутренних помещений

Модель „Стандарт“: с обыкновенным сифоном

Модель „Primus“: с „СУХИМ“ сифоном Primus

SIFONE

**HL**<sup>®</sup>

ABLÄUFE

- Правильное решение для больших душевых
- Максимальная пропускная способность: 1 - 1,4 л/сек
- Система Klick-Klack - надёжное крепление решётки

## Трапы для внутренних помещений - HL серия 60 плюс

Водопад теперь не страшен!  
Новая серия „60 плюс“ была специально разработана для душевых с большим расходом воды. Например: для душевых в спортивных клубах, школах, больницах и т.д. Решетка (138x138 мм) получила новый дизайн и дополнительные отверстия, которые обеспечивают высокую пропускную способность. В стандартном варианте подрамник выполнен из нержавеющей стали, максимальная нагрузка до 300 кг.  
Трапы выполнены в 2-х вариантах: с вертикальным

выпуском (DN50/75/110) и с горизонтальным выпуском (DN50/75). Характерная черта: минимальная высота трапа с горизонтальным выпуском - 105 мм! Корпус трапов выполнен из ПЭ, поэтому может монтироваться на раструбах (ПП, ПВХ) или свариваться встык (ПЭ).  
Всё познаётся в сравнении: для часто используемых душевых применяют трапы

HL5100 или HL3100 с обыкновенным сифоном, пропускная способность до 1,4 л/сек; для более лёгкого обслуживания выбирают HL5100Pr или HL3100Pr. Встроенный „СУХОЙ“ сифон Primus предотвращает проникновение неприятных запахов из канализации в жилые помещения даже тогда, когда у трапа пересыхает гидрозатвор - доливать воду не нужно!

### HL5100

Трап для внутренних помещений с обыкновенным сифоном  
Горизонтальный выпуск DN50/75  
Пропускная способность: 1 л/сек

Новая заглушка: беспрепятственный монтаж гидроизоляции

Новые размеры: Решётка из нержавеющей стали 138 x 138 мм

Подрамник из нержавеющей стали

Минимальная высота монтажа 105 мм!

Система крепления решётки Klick-Klack: Решётка зафиксирована в подрамнике, но для прочистки ее легко можно снять.

Надставной элемент с изменяемой монтажной высотой

Выпуск: DN 50/75

В комплект трапа входит: Монтажная заглушка, предотвращает деформацию трапа во время монтажа.

### HL5100Pr

Трап для внутренних помещений с „СУХОМ“ сифоном PRIMUS  
Горизонтальный выпуск DN50/75  
Пропускная способность: 0,8 л/сек

### HL3100

Трап для внутренних помещений с обыкновенным сифоном  
Вертикальный выпуск DN50/75/110  
Пропускная способность: DN 50: 1,25 л/сек  
DN75/110: 1,4 л/сек

Обыкновенный сифон: высота гидрозатвора 50 мм

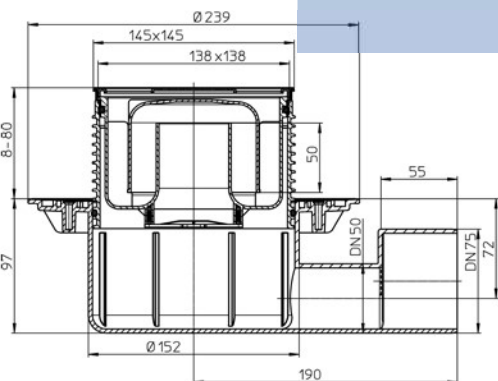
Выпуск: DN 50/75/110

„СУХОЙ“ сифон Primus: предотвращает проникновение запахов из канализации в жилые помещения

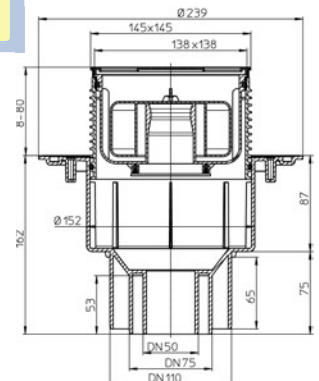
Корпус трапа из ПЭ: Монтаж: в раструб (ПП, ПВХ) или сварка встык (ПЭ)

### HL3100Pr

Трап для внутренних помещений с „СУХОМ“ сифоном PRIMUS  
Вертикальный выпуск DN50/75/110  
Пропускная способность: 0,8 л/сек



Новая строительная заглушка от HL, благодаря своей форме, обеспечивает необходимое углубление для беспрепятственного монтажа гидроизоляционного полотна.



Представлено:

**HL Hutterer & Lechner GmbH**

Brauhausgasse 3-5, 2325 Himberg, Austria  
Tel +43 2235/86291-0, Fax 43 2235/86291-52  
e-mail: office@hutterer-lechner.com

[www.hutterer-lechner.com](http://www.hutterer-lechner.com)