

1 ОСНОВНЫЕ СВЕДЕНИЯ ОБ ИЗДЕЛИИ

- 1.1 **Наименование и обозначение изделия:** Кран шаровой цельносварной фланцевый стандартнопроходной, климатическое исполнение ХЛ1, с редуктором **10нж45фт 2ЦФ.01.3** (PN16), **10нж46фт 2ЦФ.01.3** (PN25), далее КШ.
- 1.2 **Предприятие изготовитель:** ООО «Луганский завод трубопроводной арматуры «МАРШАЛ», Украина, 91054, г. Луганск, ул. Монтажная, 13.
- 1.3 **Назначение изделия:** КШ предназначен для установки в качестве запорного устройства, полностью перекрывающего поток рабочей среды на трубопроводах, транспортирующих воду, газ, нефтепродукты и другие среды, в том числе агрессивные, нейтральные к материалам деталей крана.
- 1.4 **Сертификаты соответствия:** Сертификат соответствия Техническому регламенту Таможенного союза RU C-UA.AЯ45.B.00420, Сертификат УкрСЕПРО № UA1.039.0189983-12, Сертификат соответствия требованиям ГАЗСЕРТ ЮАЧ0.УА.1401.Н00172, Сертификат соответствия требованиям промышленной безопасности С-РТЭ.002.ТУ.00031.

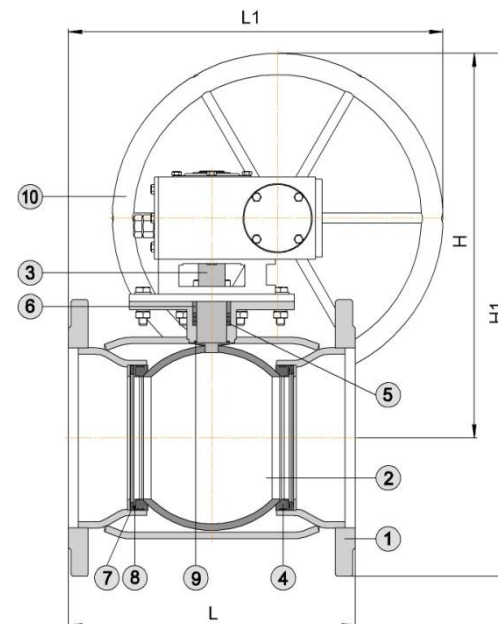
2 ОСНОВНЫЕ ТЕХНИЧЕСКИЕ ДАННЫЕ И ХАРАКТЕРИСТИКИ

Номинальный диаметр, DN	Номинальное давление, PN, (МПа)	Эффективный диаметр, мм, D _{эф}	Строительная длина, мм, L	Длина, мм, L1	Высота, мм, Н	Высота, мм, Н1	Масса, кг
125	16 (1,6)	98	255	358	396	518	39,2
	25 (2,5)						
150	16 (1,6)	123	280	420	472	612,5	45,8
	25 (2,5)						
200	16 (1,6)	148	330	453	471	635	67,5
	25 (2,5)					648	74,1
250	16 (1,6)	195	450	504	525	728	112,7
	25 (2,5)					738	121,5

Размеры фланцев	по ГОСТ 33259, исполнение В
Рабочая среда	вода, газ, нефтепродукты и другие среды, в том числе агрессивные, нейтральные к материалам деталей крана
Температура рабочей среды	от -60°C до +200°C
Класс герметичности	класс А по ГОСТ 9544
Климатическое исполнение	ХЛ1 по ГОСТ 15150 (не ниже -60°C)
Средний ресурс до замены	10000 циклов
Средний срок службы	30 лет

МАТЕРИАЛЫ ОСНОВНЫХ ДЕТАЛЕЙ

1	корпус	сталь 12Х18Н10Т	6	втулка нажимная	сталь 12Х18Н10Т
2	шар	сталь 08Х18Н10	7	пружина тарельчатая	AISI 301 EN10151
3	шпindel	сталь 12Х18Н10Т	8	кольцо опорное	сталь 12Х18Н10Т
4	кольцо уплотнительное	фторопласт Ф4ГЗК6	9	кольцо	фторопласт Ф4ГЗК6
5	уплотнение шпинделя	фторопласт Ф4ГЗК6	10	маховик	ст. 3



3 КОМПЛЕКТ ПОСТАВКИ

- 3.1 КШ.
- 3.2 Паспорт на КШ.

4 ИНСТРУКЦИЯ ПО ЭКСПЛУАТАЦИИ

- 4.1 Открытие КШ производится вращением маховика против часовой стрелки до упора. Открытое или закрытое положение КШ определяется по указателю на редукторе.
- 4.2 КШ в процессе эксплуатации должны быть полностью открыты или полностью закрыты до упора. **ЗАПРЕЩАЕТСЯ ИСПОЛЬЗОВАТЬ КШ В КАЧЕСТВЕ РЕГУЛИРУЮЩЕЙ АРМАТУРЫ.**
- 4.3 Применение КШ допускается только для параметров рабочей среды, указанных в данном паспорте.
- 4.4 **ЗАПРЕЩАЕТСЯ ПРОИЗВОДИТЬ РЕМОНТНЫЕ РАБОТЫ ПРИ НАЛИЧИИ ДАВЛЕНИЯ В ТРУБОПРОВОДЕ.**

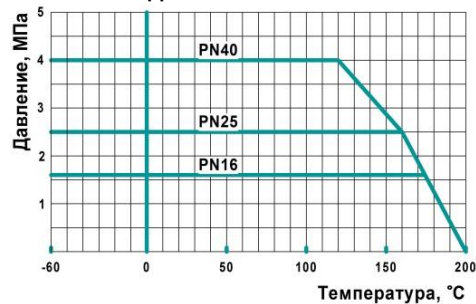
5 ИНСТРУКЦИЯ ПО МОНТАЖУ

- 5.1 КШ должен устанавливаться и обслуживаться только квалифицированным рабочим персоналом.
- 5.2 Перед монтажом снять заглушки и осмотреть уплотнительные поверхности фланцев, дефекты на них не допускаются.
- 5.3 При установке на трубопровод КШ должен быть в полностью открытом положении.
- 5.4 Затяжка всех болтов на фланцевом соединении должна быть равномерной.

6 ТЕХНИЧЕСКОЕ ОБСЛУЖИВАНИЕ

- 6.1 КШ специального обслуживания не требует.
- 6.2 Редуктор ремонтпригоден. Состояние редуктора проверяется не реже одного раза в шесть месяцев. Во время осмотра проверить состояние зубчатых передач, а так же наличие смазки на зубчатой передаче и в подшипниковых узлах. При необходимости нанести смазку ЦИАТИМ-221 ГОСТ 9433 или Литол-24 ГОСТ 21150.
- 6.3 При обслуживании проверить:
 - герметичность относительно окружающей среды;
 - работоспособность (подвижность запорного органа), путем закрытия и открытия КШ.
- 6.4 Возможные неисправности и методы их устранения: протечка по шпинделю - подтянуть винты нажимной втулки (6).

7 ГРАФИК ДАВЛЕНИЕ – ТЕМПЕРАТУРА



8 ПРАВИЛА ХРАНЕНИЯ И ТРАНСПОРТИРОВКИ

- 8.1 Условия хранения КШ - навесы или складские помещения в районах с умеренным или холодным климатом в условно чистой атмосфере 4(Ж2) ГОСТ15150.
- 8.2 Транспортировка КШ допускается любым видом транспорта с соблюдением правил, действующих для данного вида транспорта.
- 8.3 НЕ БРОСАТЬ !

9 ГАРАНТИИ ИЗГОТОВИТЕЛЯ

- 9.1 Гарантийный срок эксплуатации КШ 36 месяцев со дня ввода в эксплуатацию, но не более 42 месяцев со дня продажи КШ при условии соблюдения потребителем правил монтажа, эксплуатации, транспортировки и хранения.
- 9.2 Гарантийный срок хранения 42 месяца в складских помещениях.
- 9.3 Гарантия распространяется на КШ, установленные и используемые в соответствии с техническими характеристиками изделия, инструкциями по монтажу, описанными в данном паспорте и руководстве по эксплуатации. Любое другое использование КШ, не согласованное с изготовителем, вызывает отмену гарантий изготовителя.
- 9.4 Гарантия НЕ распространяется на КШ при наличии:
 - следов постороннего вмешательства (ремонта или изменения конструкции КШ);
 - механических повреждений;
 - повреждений, вызванных попаданием внутрь КШ посторонних предметов.

10 СВИДЕТЕЛЬСТВО О ПРИЕМКЕ

- 10.1 Кран шаровой испытан:
 - на прочность и плотность сварных швов и материала корпуса водой давлением 1,5PN;
 - на герметичность относительно окружающей среды - водой давлением 1,1PN;
 - на герметичность затвора водой давлением 1,1PN и воздухом давлением 0,6 МПа.

10.2 Кран шаровой

DN	PN
ЗАВОДСКОЙ НОМЕР	

соответствует ТУ У 29.1-04671406-005:2008 и признан годным для эксплуатации.

Печать ОТК

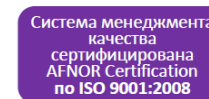
Дата

Подпись



ООО «ЛУГАНСКИЙ ЗАВОД ТРУБОПРОВОДНОЙ АРМАТУРЫ «МАРШАЛ»
Украина, 91054, г. Луганск, ул. Монтажная, 13
тел./факс: +380 642 500 900 (многоканальный)
www.marshal.su

ОКП 374200 ТН ВЭД СНГ 8481 80 81 90



Кран шаровой

10нж

ТМ МАРШАЛ

Паспорт

Инструкция по эксплуатации