

Техническое описание

Клапаны двухпозиционные шаровые с электроприводом ($P_y = 16$ бар) AMZ 112 – проходной, AMZ 113 – трехходовой

Описание и область применения



Двухпозиционные клапаны могут работать в сочетании с комнатными термостатами компании «Данфосс» типа RET 230 (однополюсный переключатель) и программируемыми комнатными термостатами типа TP5000/7000. Информацию о том, с какими еще термостатами работают клапаны данной серии, смотрите на сайте www.danfoss.com/heating.

Преимущества:

- Индикатор текущего положения клапана;
- Светодиодная индикация направления вращения;
- Ручной режим управления клапаном, активируется с помощью встроенного переключателя;
- Отсутствие повреждений в случае блокировки клапана;
- Бесшумная и надежная работа;
- Не требуется техническое обслуживание;
- Светодиодная индикация активированного концевого выключателя.

Основные характеристики:

Двухпозиционные клапаны AMZ 112 и AMZ 113 могут использоваться:

- в системах отопления;
- в системах горячего водоснабжения;
- в системах солнечного теплоснабжения;
- при приоритетном управлении системами отопления или ГВС (в качестве переключающего клапана);
- при приоритетном управлении котлами, работающими на разных видах топлива (в качестве переключающего клапана).

- Номинальное напряжение:
 - 230 В перем., 50/60 Гц,
 - 24 В перем., 50/60 Гц,
- Угол поворота 90°;
- Время поворота на 90°:
 - AMZ 112
 - DN 15-20: 30 сек / 90°
 - DN 25-50: 60 сек / 90°
 - AMZ 113
 - DN 15: 30 сек / 90°
 - DN 20-32: 60 сек / 90°
- Сигнал управления: двухпозиционный

Номенклатура и коды для оформления заказа

AMZ 112 двухходовой клапан с электроприводом

Ду	k_{vs} , м ³ /ч	Присоединительная резьба, дюймы	Кодовый номер	
			230В	24В
15	17	R _p ½	082G5406	082G5400
20	41	R _p ¾	082G5407	082G5401
25	70	R _p 1	082G5408	082G5402
32	121	R _p 1¼	082G5409	082G5403
40	200	R _p 1½	082G5410	082G5404
50	292	R _p 2	082G5411	082G5405

AMZ 113 трехходовой клапан с электроприводом

Ду	k_{vs} , м ³ /ч	Присоединительная резьба, дюймы	Кодовый номер	
			230В	24В
15	17	R _p ½	082G5418	082G5412
20	41	R _p ¾	082G5419	082G5413
25	70	R _p 1	082G5420	082G5414
32	121	R _p 1¼	082G5421	082G5415

Технические характеристики
Электропривод

Питающее напряжение	24В или 230В перем. тока
Потребляемая мощность, ВА	AMZ112: 2,5; AMZ113: 3,5 (<0,2 Вт в режиме ожидания)
Частота тока, Гц	50/60
Скорость вращения, сек/90°**	30, 60
Сигнал управления	двухпозиционный
Крутящий момент, Нм	5, 10, 15
Угол поворота, °	90
Концевой выключатель	регулируемый 0-90°
Максимальная температура регулируемой среды, °С	110
Рабочая температура окружающей среды, °С	От 0 до + 50
Относительная влажность окружающей среды, %	0-95, без выпадения конденсата
Температура транспортировки и хранения, °С	От -10 до +80
Класс электрической защиты	II в соответствии с EN 60730-1
Класс защиты корпуса	IP42 в соответствии с EN 60529
Масса*, г	AMZ 112: 728
	AMZ 113: 906
Цвет/ материал	темно-серый/поликарбонат
— маркировка соответствия стандартам	Директива 2006/95/EC Низковольтное оборудование EMC 2004/108/EC RoHS II: 2011/65/EC EN 60730-1 EN 60730-2-14

* привод и клапан

** 5 Нм-30 сек/90°; 10, 15 Нм - 60 сек/90°

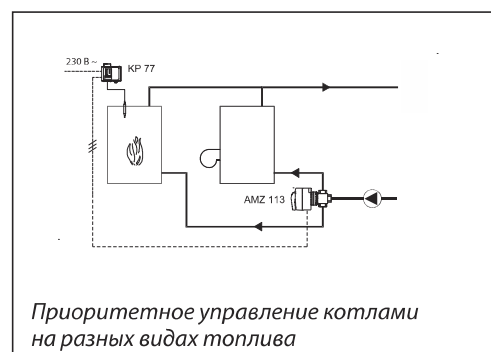
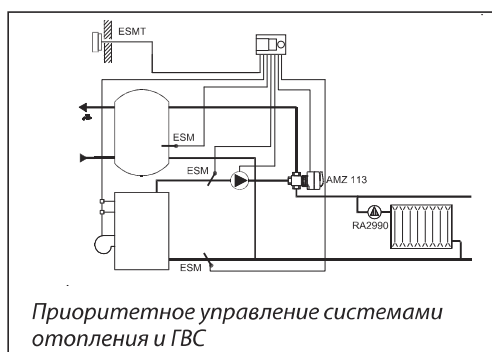
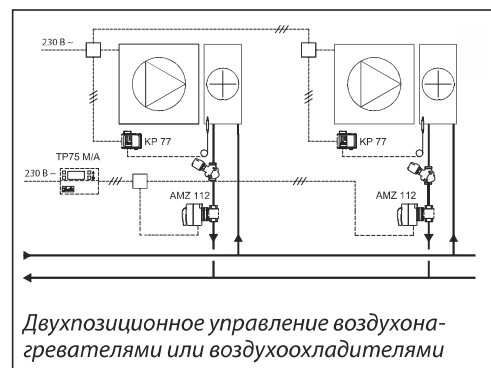
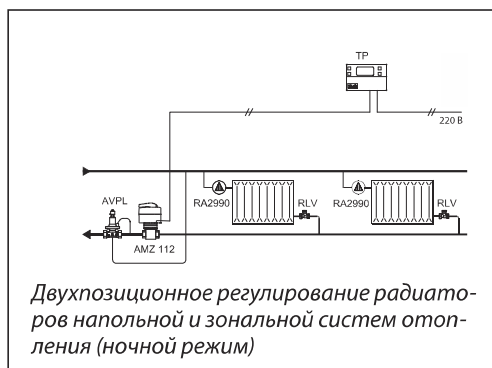
Клапан двухпозиционный AMZ 112

Ду	15	20	25	32	40	50
Условное давление, Р _y	40				25	
Пропускная способность, k _{vs}	17	28	39	84	156	243
Температура регулируемой среды, °С	2...130 (Максимальная температура для привода 110)					
Регулируемая среда	Питьевая вода, вода или водный раствор гликоля с концентрацией до 50%, воздух, неагрессивные жидкости					
Присоединительная часть клапана	ISO 5211					
Присоединения	Внутренняя резьба Rp ISO 7/1					
Сертификаты и стандарты	CE-PED-CSA-GOST					
Материалы						
Корпус	латунь марки CW617N по EN12165					
Шар, шток	латунь марки CW614N по EN12164					
Уплотнения	PTFE					

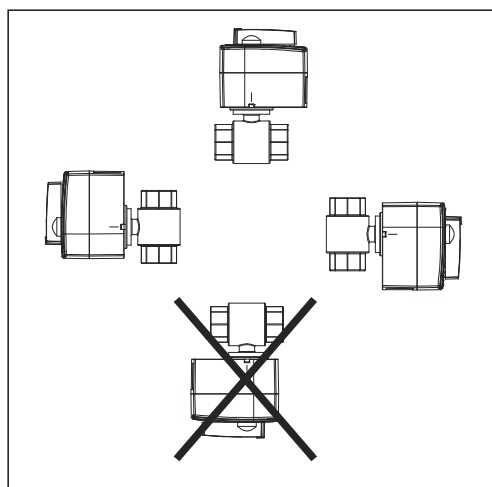
Клапан двухпозиционный AMZ 113

Ду	15	20	25	32
Условное давление, Р _y	40			
Пропускная способность, k _{vs}	4,3	8,3	13	21
Температура регулируемой среды, °С	2...130 (Максимальная температура для привода 110)			
Регулируемая среда	Питьевая вода, вода или водный раствор гликоля с концентрацией до 50%, воздух, неагрессивные жидкости			
Присоединительная часть клапана	по стандарту ISO 5211			
Присоединения	Внутренняя резьба Rp ISO 7/1			
Сертификаты и стандарты	CE-PED-CSA-GOST			
Материалы				
Корпус	латунь марки CW617N по EN12165			
Шар, шток	латунь марки CW614N по EN12164			
Уплотнения	PTFE			

Примеры применения

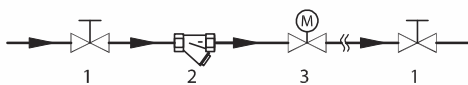


Монтажные положения



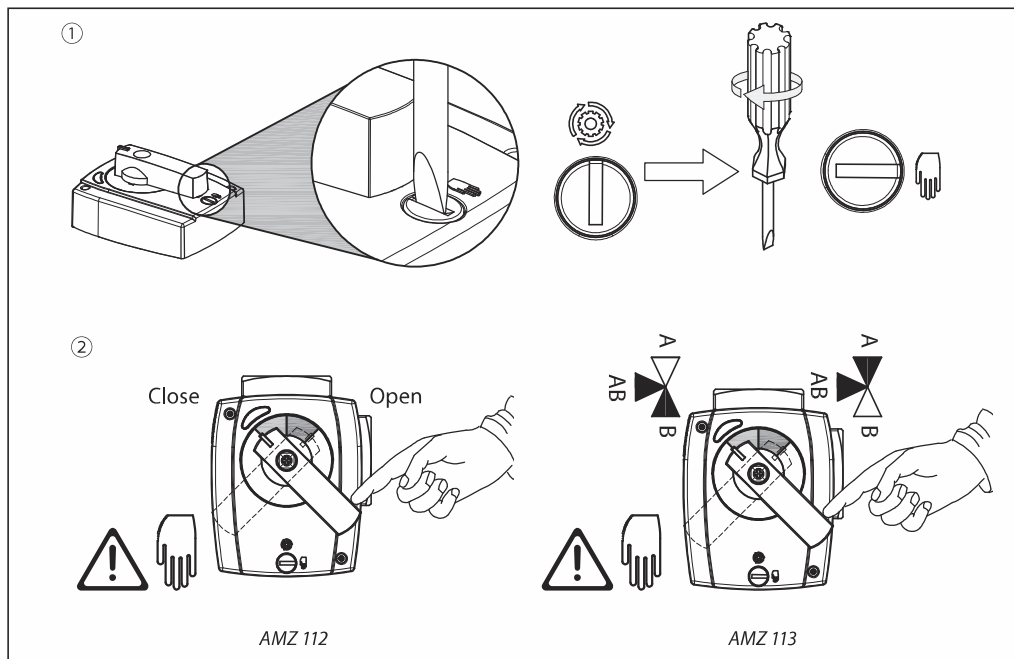
Установка гидравлической системы

Рекомендуемый пример установки регулирующего клапана с электроприводом

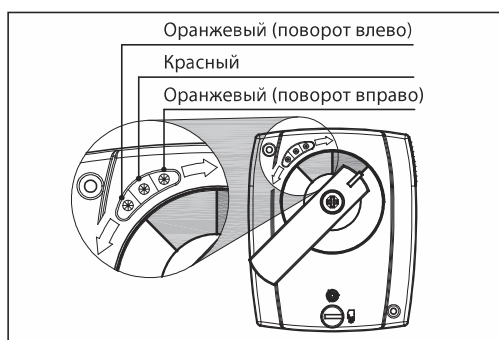


1. Шаровой кран
2. Фильтр
3. Клапан AMZ

Переключение в режим ручного управления



Индикация



Цвет индикации	2-позиционный
Оранжевый	Поворот влево/вправо
Красный	Активация концевого выключателя

Схема электрических соединений

двухпоз. + выключатель

Прямое/обратное действие		
Перемычки	Подсоединение	Открытые порты
	L = 2	AB-B
	L = 2 & 3	AB-A
	L = 2	AB-A
	L = 2 & 3	AB-B

Габаритные и присоединительные размеры
