

## Эффективная конструкторско-технологическая база

Предприятие обладает серьезным опытом в вопросах проектирования и производства трубопроводной арматуры. Благодаря конструкторским решениям задвижки обладают высокой надежностью.

## Задвижки стальные литые клиновые с выдвигным шпинделем PN 1,6 МПа

Корпусные детали задвижек изготавливаются из стали марок: 25Л, 20ГЛ, 12Х18Н9ТЛ, 12Х18Н12М3ТЛ, 20Х5МЛ (жаростойкие задвижки), с фланцевым присоединением и под приварку, с ручным управлением (с маховиком механическим редуктором) или исполнением под электропривод.



## Номенклатура задвижек

Таблица 1—1

DN, мм	Таблица фигур (т/ф)	Температура рабочей среды, °С	Климатическое исполнение	Материал корпусных деталей	Приводное устройство, наименование
50÷400	30с41нж	От -40°С до +450°С	У1	25Л	Маховик
	30с941нж	От -40°С до +450°С	У1	25Л	Электропривод
	30лс41нж	От -60°С до +450°С	ХЛ1	20ГЛ	Маховик
	30лс941нж	От -60°С до +450°С	ХЛ1	20ГЛ	Электропривод
	30нж41нж	От -60°С до +565°С	УХЛ1	12Х18Н9ТЛ	Маховик
	30нж941нж	От -60°С до +565°С	УХЛ1	12Х18Н9ТЛ	Электропривод
	30нж41нж1 30нж941нж1	От -60°С до +565°С От -60°С до +565°С	УХЛ1 УХЛ1	12Х18Н12МЗТЛ 12Х18Н12МЗТЛ	Маховик Электропривод
350÷1200	30с541нж	От -40°С до +450°С	У1	25Л	Редуктор
	30с941нж	От -40°С до +450°С	У1	25Л	Электропривод
	30лс541нж	От -60°С до +450°С	ХЛ1	20ГЛ	Редуктор
	30лс941нж	От -60°С до +450°С	ХЛ1	20ГЛ	Электропривод
	30нж541нж	От -60°С до +565°С	УХЛ1	12Х18Н9ТЛ	Редуктор
	30нж941нж	От -60°С до +565°С	УХЛ1	12Х18Н9ТЛ	Электропривод
50÷300	30лс41нжТ	От -40°С до +550°С	У1	20Х5МЛ	Маховик
	30лс941нжТ	От -40°С до +550°С	У1	20Х5МЛ	Электропривод

## Показатели назначения

Таблица 1—2

Обозначение типа	30с41нж 30с541нж 30с941нж	30лс41нж 30лс541нж 30лс941нж	30лс41нжТ 30лс941нжТ (жаростойкая)	30нж41нж 30нж541нж 30нж941нж	30нж41нж1 30нж941нж1
Рабочие среды	Вода, пар, масло, нефть, жидкие неагрессивные нефтепродукты, неагрессивный природный газ, неагрессивные жидкие и газообразные среды, по отношению к которым, материалы применяемые в задвижке коррозионностойкие			Вода, пар, природный газ, нефтепродукты, жидкие, газообразные и химически активные среды, по отношению к которым, материалы применяемые в задвижке коррозионностойкие	
Установочное положение задвижек	Приводом (маховиком) вверх. Для задвижек до Ду400 включительно допускается отклонение от вертикали до 90° в любую сторону. Для задвижек от Ду500 и более допускается отклонение от вертикали до 15° в любую сторону				
Направление подачи рабочей среды	Любое				
Герметичность затвора	Для задвижек до Ду400 включительно класс герметичности А по ГОСТ Р 54808-2011. Для задвижек от Ду500 и более класс герметичности В, по отдельному согласованию класс герметичности А по ГОСТ Р 54808-2011				

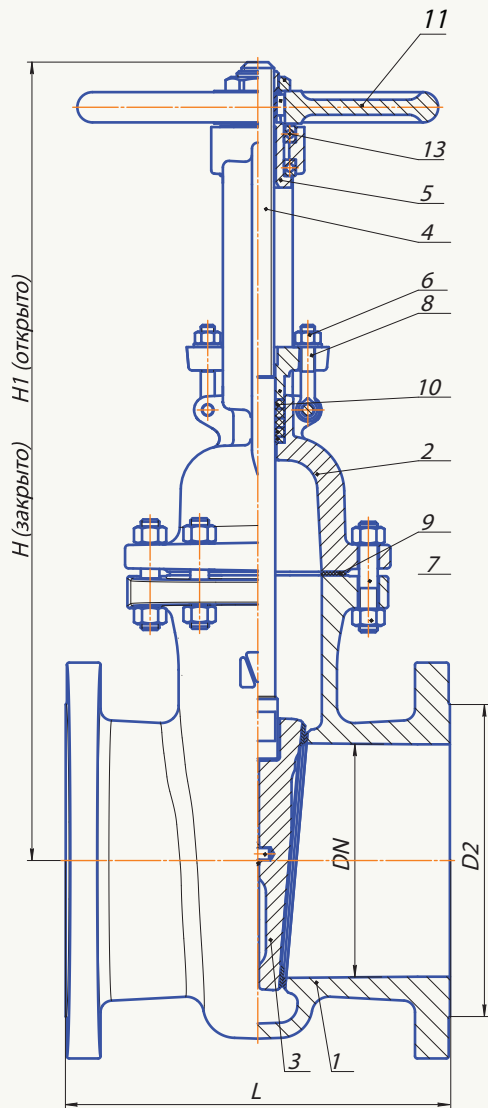
# Материальное исполнение

Таблица 1—3

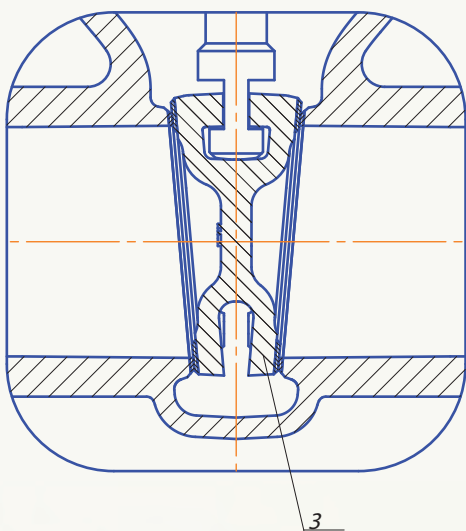
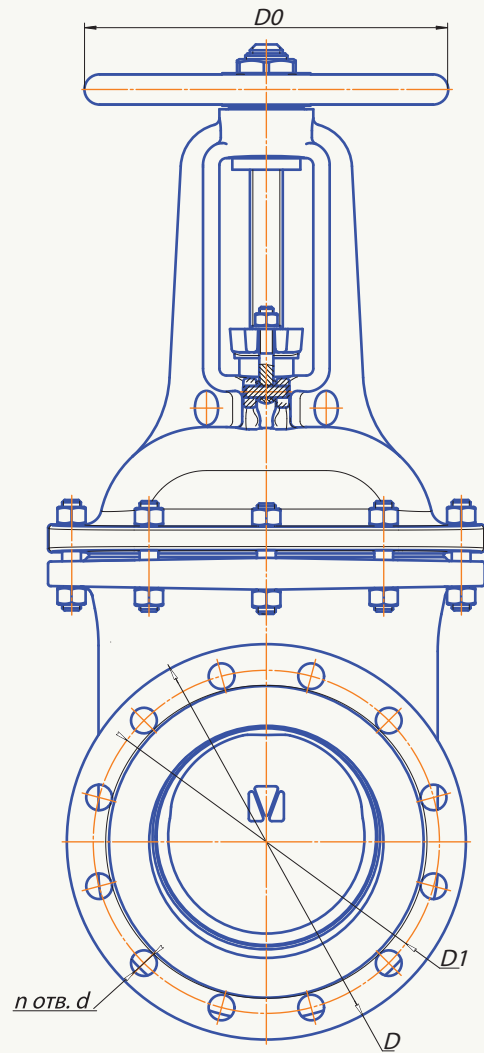
№	Наименование	30с41нж 30с541нж 30с941нж	30лс41нж 30лс541нж 30лс941нж	30лс41нжТ 30лс941нжТ (жаростойкая)	30нж41нж 30нж541нж 30нж941нж	30нж41нж1 30нж941нж1
1	Корпус	Сталь 25Л	Сталь 20ГЛ	Сталь 20Х5МЛ	Сталь 12Х18Н9ТЛ	Сталь 12Х18Н12М3ТЛ
2	Крышка	Сталь 25Л	Сталь 20ГЛ	Сталь 20Х5МЛ	Сталь 12Х18Н9ТЛ	Сталь 12Х18Н12М3ТЛ
3	Клин (диски)	Сталь 25Л	Сталь 20ГЛ	Сталь 20Х5МЛ	Сталь 12Х18Н9ТЛ	Сталь 12Х18Н12М3ТЛ
4	Шпindelь	Сталь 20Х13	Сталь 14Х17Н2	Сталь 12Х18Н9Т	Сталь 12Х18Н9Т	Сталь 10Х17Н13М2Т
5	Гайка шпindelя	Сталь 45, Латунь ЛС59-1	Латунь ЛС59-1	Сталь 45, Латунь ЛС59-1	Латунь ЛС59-1	Латунь ЛС59-1
6	Гайка	Углеродистая сталь ГОСТ 1050-88 класс прочности не ниже 5.6 по ГОСТ 1759.5-87	Легированная сталь ГОСТ 4543-71 класс прочности не ниже 10.9 по ГОСТ 1759.4-87	Сталь 12Х18Н9Т	Сталь 12Х18Н9Т	Сталь 12Х18Н9Т
7	Шпилька, болт	Углеродистая сталь ГОСТ 1050-88 класс прочности не ниже 5.6 по ГОСТ 1759.5-87	Легированная сталь ГОСТ 4543-71 класс прочности не ниже 10.9 по ГОСТ 1759.4-87	Сталь 45Х14Н14В2М	Сталь 45Х14Н14В2М	Сталь 45Х14Н14В2М
8	Болт откидной	Сталь 35	Сталь 40Х	Сталь 45Х14Н14В2М	Сталь 45Х14Н14В2М	Сталь 45Х14Н14В2М
9	Уплотнение между корпусом и крышкой (прокладка, кольцо)	Паронит	ТРГ	ТРГ	ТРГ	ТРГ
10	Набивка сальника	АГИ, ТРГ	ТРГ	АГИ, ТРГ	ТРГ	ТРГ
11	Маховик	Сталь 25Л	Сталь 20ГЛ	Сталь 25Л	Сталь 25Л	Сталь 25Л
12	Редуктор	—				
13	Подшипник	По ГОСТ 7872-89				
14	Наплавка на кольцо в корпусе	Сталь 07Х25Н13, Сталь 08Х21Н10Г6		Сталь 07Х25Н13	Сталь 04Х19Н9С2	Сталь 04Х19Н9С2
15	Наплавка на клине	Сталь 13Х25Т, Сталь 10Х17Т		Сталь 13Х25Т	—	—

\*Конструктивное исполнение клиньев: 2-х дисковый клин, упругий клин.

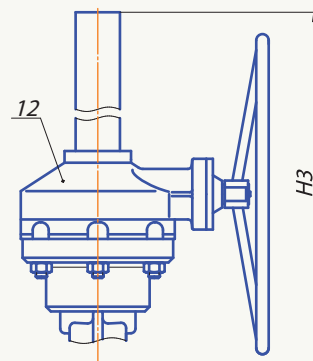




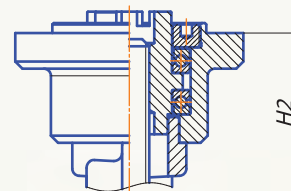
Задвижка, 2-х дисковый клин, Ду 50 - 300



Задвижка, упругий клин, Ду 50 - 1200



Задвижка с редуктором, Ду 350 - 1200



Задвижка под электропривод  
Ду 50 - 1200

Обозначения элементов указаны в таблице 1—3

## Габаритные размеры

Таблица 1—4

DN	L	D	D1	n	d	H	H1	H2	H3	D0	Масса, кг
50	180	160	125	4	18	291	349	—	303	160	17
80	210	195	160	4	18	336	419	—	349	160	28
100	230	215	180	8	18	385	485	—	399	210	38
125	255	245	210	8	18	470	600	—	460	210	61
150	280	280	240	8	22	558	709	—	559	320	80
200	330	335	295	12	22	685	892	—	690	320	120
250	450	405	355	12	26	854	1110	—	838	400	236
300	500	460	410	12	26	998	1307	—	986	460	317
350	550	520	470	16	26	1220	1570	1590	1205	460	361
400	600	580	525	16	30	1440	1850	1870	1425	502	446
500	700	710	650	20	33	—	—	2170	1545	—	878 - 916
600	800	840	770	20	36/39	—	—	2325	1665	—	1305 - 1441
700	900	910	840	24	36/39	—	—	2825	2070	—	1980
800	1000	1020	950	24	39	—	—	3480	2625	—	2381
1000	1242	1255	1170	28	45	—	—	4280	3230	—	4225
1200	1400	1485	1390	32	52	—	—	5090	3835	—	6300



# Характеристика задвижек для подбора электропривода

Таблица 1—5

DN	Тип присоединения электропривода	Количество оборотов гайки шпинделя от «открыто» до «закрыто»	Максимальный крутящий момент необходимый для закрытия, Нм
50	А	15	52
80	А	23	84
100	А	24	84
150	А, Б*	33	100, 160
200	Б	43	160
250	Б	43	280
300	Б, В**	53	300, 400
350	В	58	410
400	В	50	520
500	В	60	900
600	Г	62	2025
700	Г	72	3035
800	С понижающим редуктором на тип Г	315	4575
1000	Д	105	7957
1200	Д	110	10000

\*30нж941нж тип присоединения только Б

\*\*30нж941нж тип присоединения только В

## Показатели надежности

Таблица 1—6

Наименование	Гарантийный срок	Средний срок службы	Средний ресурс не менее	Средняя наработка на отказ
30с41нж, 30лс41нж, 30лс41нжТ	2 года	10 лет	2500 циклов	500 циклов
30нж41нж, 30нж41нж1	2 года	10 лет	1500 циклов	300 циклов