



Клапаны регулирующие поворотные типа HRB

ПАСПОРТ



Соответствие продукции подтверждено в форме принятия декларации о соответствии, оформленной по Единой форме

Содержание «Паспорта» соответствует
техническому описанию производителя

Содержание:

1. Общие сведения	3
1.1 Наименование	3
1.2 Изготовитель.....	3
1.3 Продавец.....	3
2. Назначение изделия	3
3. Номенклатура и технические характеристики.....	5
3.1 Номенклатура	5
3.2 Технические характеристики	6
4. Устройство изделия	8
5. Правила монтажа	8
6. Комплектность.....	9
7. Меры безопасности.....	9
8. Транспортировка и хранение.....	9
9. Утилизация	9
10. Приемка и испытания.....	9
11. Сертификация	9
12. Гарантийные обязательства.....	9
13. Список комплектующих и запасных частей	10



1. Общие сведения

1.1 Наименование

Клапаны регулирующие поворотные типа HRB

1.2 Изготовитель

Фирма: "Danfoss A/S", DK-6430, Nordborg, Дания.

Заводы фирмы-изготовителя: Danfoss Trata d.o.o. Jozeta Jame 16 1210 Ljubljana-Sentvid Jozeta Jame 16

1.3 Продавец

ООО "Данфосс", 143581, Российская Федерация, Московская область, Истринский район, сельское поселение Павло-Слободское, деревня Лешково, д. 217, тел. (495) 792-57-57.

2. Назначение изделия



Модификация HRB 3



Модификация HRB 4

Клапаны регулирующие поворотные типа HRB предназначены для применения в системах теплоснабжения, где допускается некоторая протечка теплоносителя через закрытый клапан, и нет необходимости в обеспечении точных характеристик регулирования.

Клапаны регулирующие поворотные типа HRB можно использовать совместно с редукторными электрическими приводами AMB 162 или AMB 182.

Особенности:

- самая низкая протечка в своем классе
- уникальный индикатор положения регулирующего клапана (видимый даже когда установлен электропривод)

- эргономичная рукоятка

- простой монтаж

- Применяется для смешения и разделения потоков

- Соединение с трубопроводом: резьбовое (внутренняя резьба)

Основные характеристики:

- условный проход: Ду = 15–50 мм

- пропускная способность: $Kvs = 0,4–40$ м³/ч

- условное давление: $P_u = 10$ бар

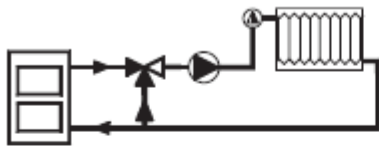
- $T_{max} = 110^{\circ}C$

- количество регулируемых потоков: 3 (трехходовой), 4 (четырёхходовой)

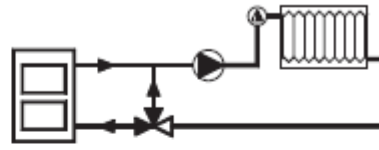
- характеристика регулирования: линейна

Примеры применения

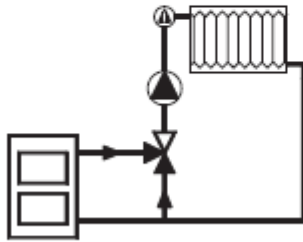
HRB3



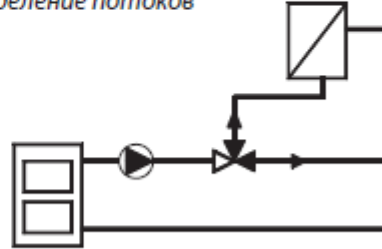
Смешение потоков



Разделение потоков

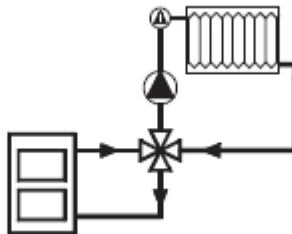


Смешение потоков (реверсивная установка)



Разделение потоков (реверсивная установка)

HRB4



При необходимости реверсирования потоков требуется изменить направление вращения электропривода и положение шкалы индикатора.

3. Номенклатура и технические характеристики

3.1 Номенклатура

Тип	Д , мм	Kvs, м ³ /ч	P , бар	Присоединительная резьба, дюймы	Кодовый номер	
					HRB 3	HRB 4
HRB 3 HRB 4	15	0,4	10	Rp ½"	065Z0399	-
		0,63			065Z0400	
		1,0			065Z0401	
		1,63			065Z0402	
		2,5			065Z0403	065Z0411
		4,0			065Z0398	-
	20	2,5		Rp ¾"	065Z0397	-
		4,0			065Z0404	065Z0412
		6,3			065Z0405	065Z0413
	25	6,3		Rp 1"	065Z0406	-
		10			065Z0407	065Z0414
	32	16		Rp 1¼"	065Z0408	065Z0415
	40	25		Rp 1½"	065Z0409	065Z0416
	50	40		Rp 2"	065Z0410	065Z0417

Дополнительные принадлежности

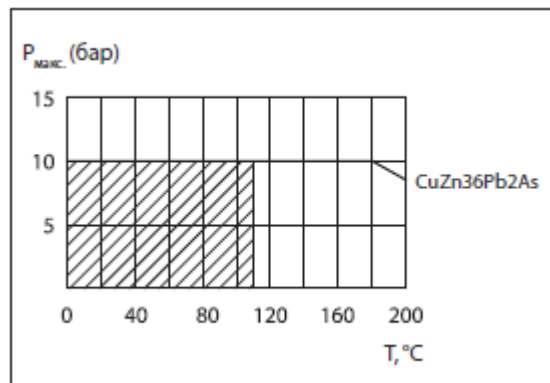
Наименование	Ду, мм	Кодовый номер
Деталь для соединения клапана с электроприводами AMB 162 и AMB 182		065Z0440*
Модернизированные соединительные детали для		065Z0441
Запасная рукоятка для клапана		065Z0442
Защитная крышка, шкала и стрелка-индикатор	20	065Z0444
	25	065Z0445
	32	065Z0446
	40	065Z0447
	50	065Z0448
Сальниковый блок	20	065Z0449
	25	065Z0450
	32	065Z0451
	40	065Z0452
	50	065Z0453

* Прилагается к электроприводу.

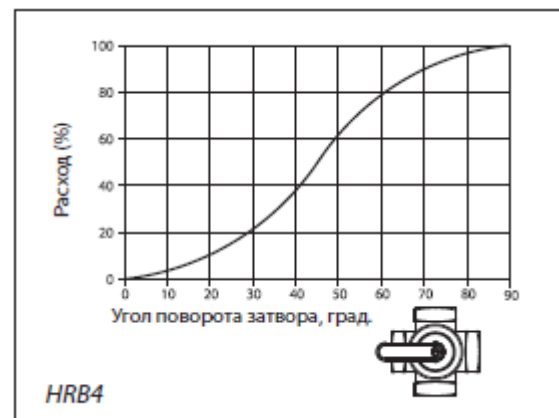
3.2 Технические характеристики

Условный проход	Д, мм	15	20	25	32	40	50
Характеристика регулирования	линейная						
Протечка через закрытый клапан	HRB3	При разделении — не более 0,02% потока при смешении — не более 0,05% потока					
	HRB4	Не более 1% от K_{VS}					
Условное давление	P_y , бар	10					
Максимальный перепад давлений для закрытия	бар	2 — при разделении потоков 1 — при смешении потоков					
Крутящий момент при P_y	Нм	5					
Регулируемая среда	вода или водный раствор гликолей с						
Показатель кислотности регулируемой среды pH	от 7 до 10						
Температура регулируемой среды	T , °C	2-110					
Соединения с трубопроводом	Резьбовое (внутренняя резьба ISO 7/1)						
<i>Материалы</i>							
Корпус и регулирующая	Латунная отливка CuZn36Pb2As						
Сальник	Латунная отливка CuZn36Pb2As						
Кольцевое уплотнение	EPDM						

Диаграмма зависимости давления от температуры



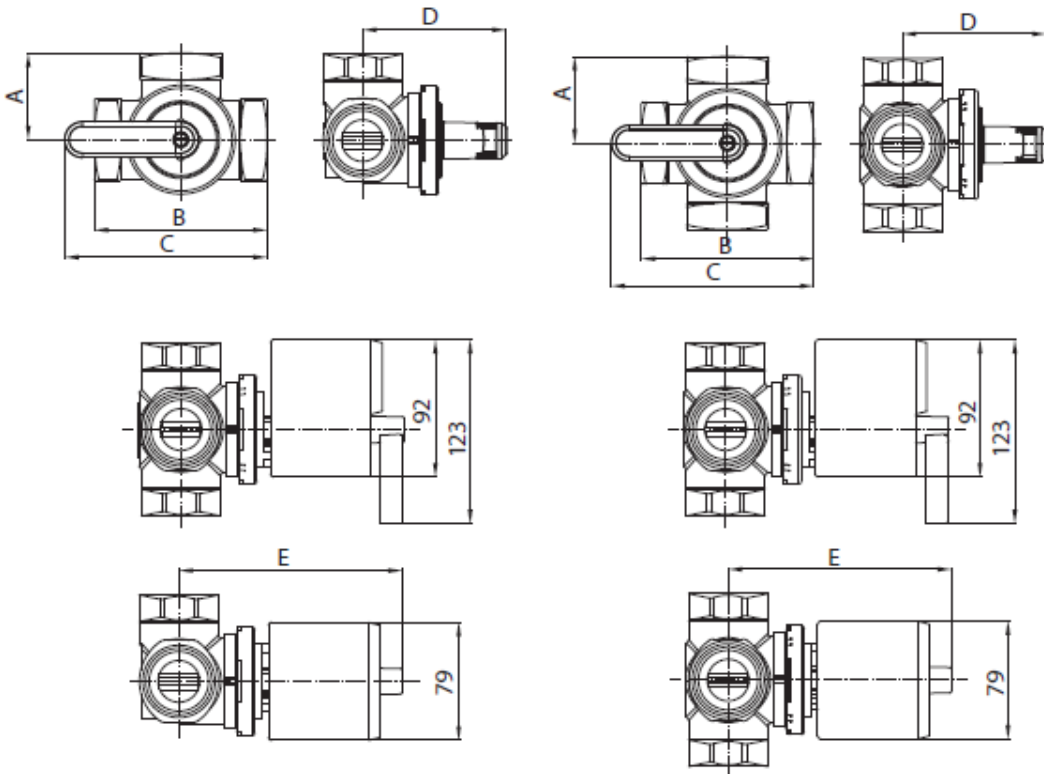
Характеристики регулирования



Габаритные и присоединительные размеры

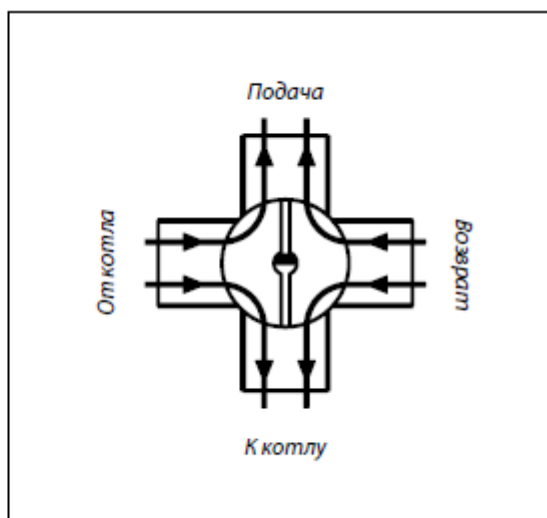
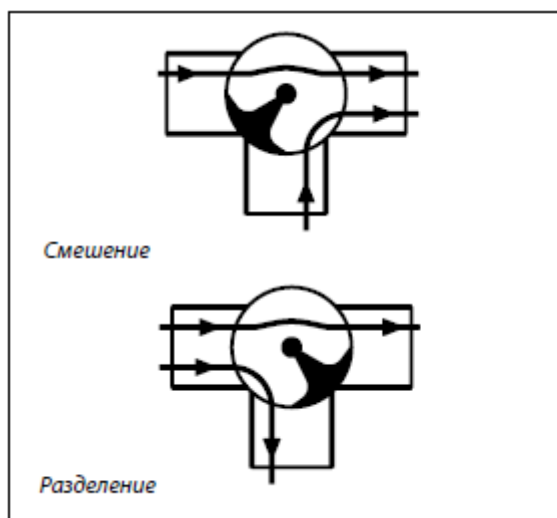
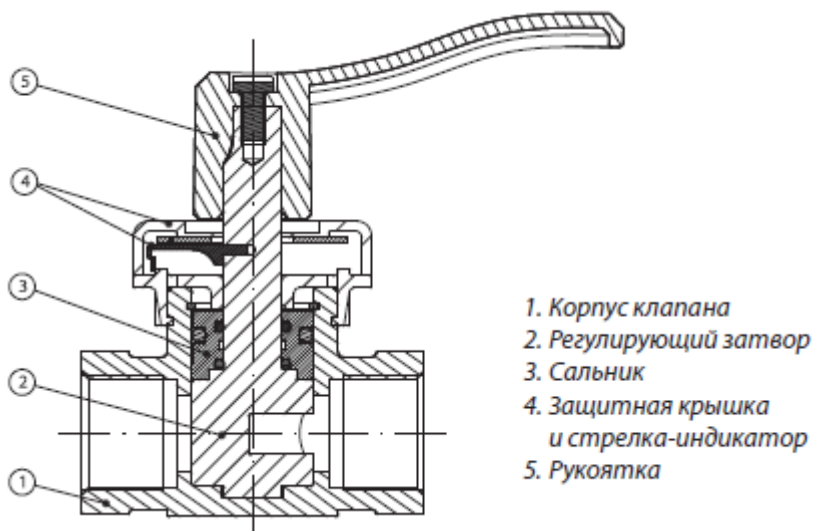
HRB3

HRB4



Ду, мм	Размеры, мм					Соединение	Масса, кг		Электропривод
	A	B	C	D	E		HRB3	HRB4	
15	36	72	114	88	143	R _p 1/2"	0,55	0,60	AMB 162 AMB 182
20	36	72	114	88	143	R _p 3/4"	0,58	0,67	
25	41	82	119	92	147	R _p 1"	0,92	0,98	
32	47	94	125	97	152	R _p 1 1/4"	1,2	1,3	
40	58	116	136	97	152	R _p 1 1/2"	1,5	1,8	
50	62,5	125	140,5	103	158	R _p 2"	2,5	2,8	

4. Устройство изделия



Клапан регулирующий поворотный модификации HRB 3 может использоваться как для смешения, так и для разделения потоков, если допустима некоторая протечка через закрытый клапан.

Клапан регулирующий поворотный модификации HRB4 работает по принципу двойного шунтирования. С одной стороны, вода от котла для снижения ее температуры перед поступлением в тепловую сеть смешивается с водой, возвращаемой из сети. С другой стороны, с целью повышения температуры обратной сетевой воды на входе в котел к ней подмешивается часть горячей воды из котла. При этом температура воды, возвращаемой в котел, всегда выше, чем в случае применения трехходового регулирующего клапана. Таким образом, риск коррозии котлов, работающих на жидком или твердом топливе, снижается.

5. Правила монтажа

Монтаж, наладку и техническое обслуживание регулирующего клапана должен выполнять только квалифицированный персонал, имеющий допуск к работам такого рода.



6. Комплектность

В комплект поставки входит:

- клапан регулирующий поворотный типа HRB;
- упаковочная коробка;
- технический паспорт;
- инструкция.

7. Меры безопасности

Для предупреждения травматизма персонала и повреждения оборудования необходимо соблюдать требования инструкции производителя на установленное оборудование, а также инструкции по эксплуатации системы.

Качество сетевой воды должно удовлетворять техническим требованиям, п.4.8.40 ПТЭ. (Правила технической эксплуатации электрических станций и сетей российской Федерации)

8. Транспортировка и хранение

Транспортировка и хранение клапана регулирующего поворотного типа HRB осуществляется в соответствии с требованиями ГОСТ 12893-2005, ГОСТ 11881 – 76, ГОСТ, ГОСТ Р 53672-2009.

9. Утилизация

Утилизация изделия производится в соответствии с установленным на предприятии порядком (переплавка, захоронение, перепродажа), составленным в соответствии с Законами РФ № 96-ФЗ “Об охране атмосферного воздуха”, № 89-ФЗ “Об отходах производства и потребления”, № 52-ФЗ “О санитарно-эпидемиологическом благополучии населения”, а также другими российскими и региональными нормами, актами, правилами, распоряжениями и пр., принятыми во исполнение указанных законов.

10. Приемка и испытания

Продукция, указанная в данном паспорте, изготовлена, испытана и принята в соответствии с действующей технической документацией фирмы-изготовителя.

11. Сертификация

Соответствие клапанов регулирующих поворотных типа HRB подтверждено в форме принятия декларации о соответствии, оформленной по Единой форме.

Имеется декларация о соответствии ТС № RU Д-ДК.АИ30.В.01388, срок действия с 12.12.2013 по 10.12.2018, а также свидетельство о государственной регистрации/экспертное заключение о соответствии ЕСЭиГТ к товарам.

12. Гарантийные обязательства

Изготовитель/продавец гарантирует соответствие клапанов регулирующих поворотных типа HRB техническим требованием при соблюдении потребителем условий транспортировки, хранения и эксплуатации.

Гарантийный срок эксплуатации и хранения составляет - 12 месяцев с даты продажи, указанной в транспортных документах, или 18 месяцев с даты производства.

Срок службы клапанов регулирующих поворотных типа HRB при соблюдении рабочих диапазонов согласно паспорту/инструкции по эксплуатации и проведении необходимых сервисных работ – 10 лет с даты продажи, указанной в транспортных документах.

13. Список комплектующих и запасных частей

Название		Код для заказа	Фото	Описание	
Деталь для соединения клапана с электроприводами AMB 162 и AMB 182		065Z0440	Пластмассовая вставка	Для сопряжения клапана и электропривода	
Модернизированные соединительные детали для поворотных клапанов		065Z0441	Пластмассовая вставка	Для сопряжения клапана и электропривода	
Запасная рукоятка для клапана		065Z0442		Для управления клапаном в ручном режиме	
Защитная крышка, шкала и стрелка-индикатор	Ду, мм	15-20	065Z0444		Для защиты элементов положения клапана и его индикации
		25	065Z0445		
		32	065Z0446		
		40	065Z0447		
		50	065Z0448		
Сальниковый блок	Ду, мм	15-20	065Z0449		Для уплотнения штока клапана
		25	065Z0450		
		32	065Z0451		
		40	065Z0452		
		50	065Z0453		