

Клапаны предохранительные

Назначение.

Клапан предназначен для защиты оборудования от недопустимого превышения давления путем автоматического сброса избытка рабочей среды.

По способу сбрасывания рабочей среды предохранительные клапаны могут быть закрытыми или открытыми. Клапаны закрытого типа герметичны по отношению к окружающей среде. При срабатывании излишки жидкости или газа сбрасываются в отводящий трубопровод и не попадают в атмосферу. Клапан открытого типа открывается и сбрасывает излишки рабочей среды в атмосферу.

ТИП КОНСТРУКЦИИ	МАТЕРИАЛ КОРПУСА	МАТЕРИАЛ УПЛОТНЕНИЯ В ЗАТВОРЕ	НАЛИЧИЕ УЗЛА РУЧНОГО ПОДРЫВА
ОТКРЫТОГО ТИПА	СТАЛЬ 25Л (С)	«МЕТАЛЛ ПО МЕТАЛЛУ» (НЖ)	С УЗЛОМ РУЧНОГО ПОДРЫВА
ЗАКРЫТОГО ТИПА	СТАЛЬ ЛЕГИРОВАННАЯ 20ГЛ (ЛС)		БЕЗ УЗЛА РУЧНОГО ПОДРЫВА
	СТАЛЬ НЕРЖАВЕЮЩАЯ 12Х18Н9ТЛ (НЖ)		

ТЕХНИЧЕСКИЕ ХАРАКТЕРИСТИКИ			
МАТЕРИАЛ КОРПУСА	СТАЛЬ (С)	ЛЕГИРОВАННАЯ (ЛС)	НЕРЖАВЕЮЩАЯ (НЖ)
УПЛОТНЕНИЕ В ЗАТВОРЕ	нж	нж	нж
СРЕДА	Вода, пар, воздух, аммиак, нефть, нефтепродукты	Вода, пар, воздух, аммиак, природный газ, нефть, нефтепродукты	Вода, пар, воздух, аммиак, природный газ влажный, нефтепродукты, содержащие сероводород свыше 0,1%
ТЕМПЕРАТУРА РАБОЧЕЙ СРЕДЫ, °С	-40 ...+425	-60 ...+425	-60 ...+560
ТЕМПЕРАТУРА ОКРУЖАЮЩЕЙ СРЕДЫ, °С	-40 ...+40	-60 ...+40	-60 ...+40
КЛИМАТИЧЕСКОЕ ИСПОЛНЕНИЕ	У1	ХЛ1	УХЛ1
PN, МПа (кгс/см ²)	ОТКРЫТОГО ТИПА	1,6 (16)	
	ЗАКРЫТОГО ТИПА	1,6(16) 4,0(40) 6,3(63)	
ДАВЛЕНИЕ НАЧАЛА ОТКРЫТИЯ P _{но}	1,05P _н		
ДАВЛЕНИЕ ПОЛНОГО ОТКРЫТИЯ P _{по} , МПа (кгс/см ²)	P _н +0,05 для P _н ≤0,3МПа (3кгс/см ²) 1,15P _н для 0,3МПа (3кгс/см ²)<P _н ≤6,0МПа (60кгс/см ²) 1,1P _н для P _н >6,0МПа (60кгс/см ²)		
ДАВЛЕНИЕ ЗАКРЫТИЯ P _з	≥ 0,8P _н		
ГЕРМЕТИЧНОСТЬ ЗАТВОРА	Класс В по ГОСТ 9544		

ГАРАНТИИ

Гарантийный срок эксплуатации – 12 месяцев со дня ввода в эксплуатацию.
Срок консервации – 3 года.
Срок службы – не менее 11 лет. Нарботка на отказ – 150 циклов (негерметичная конструкция).
Срок службы – не менее 15 лет. Нарботка на отказ – 180 циклов (герметичная конструкция).

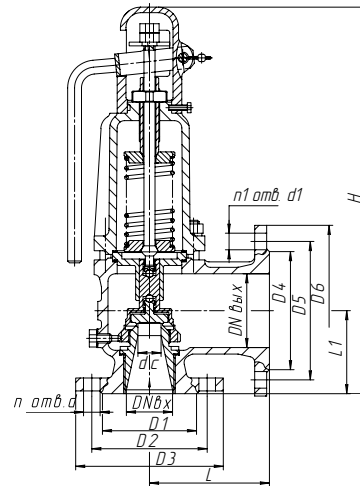
СТРУКТУРА УСЛОВНОГО ОБОЗНАЧЕНИЯ

17с28нж, PN16, DN50, пр.№2 (3,5-7,0) P_н6,2
17с23нж, PN40, DN32, пр.№8 (4-8) P_н5,0

**Клапаны предохранительные (открытого типа)
полноподъемные пружинные фланцевые
DN25-100, PN1,6 МПа**



Разрешительная
документация



МАТЕРИАЛ ОСНОВНЫХ ДЕТАЛЕЙ

МАТЕРИАЛЫ	КОРПУС	СТАЛЬ (С)	ЛЕГИРОВАННАЯ (ЛС)	НЕРЖАВЕЮЩАЯ (НЖ)
	УПЛОТНЕНИЕ В ЗАТВОРЕ	нж	нж	нж
	КОРПУС, КРЫШКА, КОЛПАК	Сталь 25Л	Сталь 20ГЛ	Сталь 12Х18Н9ТЛ
	ЗОЛОТНИК, СЕДЛО, ШТОК	Сталь 20Х13	Сталь 09Г2С	Сталь 12Х18Н10Т
	НАПЛАВКА УПЛОТНЕНИЙ В ЗАТВОРЕ	-	ЦН-12М	ЦН-12М
	ПРУЖИНА	Сталь 50ХФА\60С2ХА	Сталь 50ХФА\60С2ХА	Сталь 50ХФА\60С2ХА
	ТАБЛИЦА ФИГУР	17с28нж	17лс28нж	17нж28нж

РАБОЧИЙ ДИАПАЗОН ДАВЛЕНИЙ НАСТРОЙКИ, КГС/СМ² (№ ПРУЖИНЫ)

DN25	DN32	DN40	DN50	DN65	DN80	DN100
0,5-2 (6)	0,5-2 (6)	0,5-1,5 (6)	0,5-1,5 (0)	0,5-2 (0)	0,5-1,5 (0)	0,5-1 (50)
2-4 (7)	2-4 (7)	1,5-3,5 (7)	1,5-3,5 (1)	2-4 (1)	1,5-3,5 (1)	0,8-1,6 (51)
4-8 (8)	4-8 (8)	3,5-7 (8)	3,5-7 (2)	4-8 (2)	3,5-7 (2)	1,5-3 (52)
8-16 (1)	8-16 (1)	7-10 (1)	7-10 (3)	8-16 (3)	7-10 (3)	2,5-4,5 (53)
-	-	10-16 (2)	10-16 (4)	-	10-16 (4)	4,5-8,5 (54)
-	-	-	-	-	-	8-16 (55)

ТЕХНИЧЕСКИЕ ХАРАКТЕРИСТИКИ

ДИАМЕТР НОМИНАЛЬНЫЙ НА ВХОДЕ DN, мм	25	32	40	50	65	80	100	
ДАВЛЕНИЕ НОМИНАЛЬНОЕ НА ВХОДЕ PN _{вх} , МПа (кгс/см ²)	1,6(16)							
ДИАМЕТР НОМИНАЛЬНЫЙ НА ВЫХОДЕ DN ₁ , мм	40	50	65	80	100	100	150	
ДАВЛЕНИЕ НОМИНАЛЬНОЕ ВЫХОДНОГО ФЛАНЦА PN _{вых} , МПа (кгс/см ²)	0,6(6)	0,6(6)	0,6(6)	0,6(6)	0,6(6)	0,6(6)	1,6(16)	
ПЛОЩАДЬ СЕЧЕНИЯ СЕДЛА F _с , мм ²	201	201	314	491	855	1256	1809	
КОЭФФИЦИЕНТ РАСХОДА α, не менее	для газообразных сред		0,6	0,6	0,8	0,8	0,8	0,8
	для жидких сред		0,1	0,1	0,5	0,5	0,5	0,5

ГАБАРИТНЫЕ И ПРИСОЕДИНИТЕЛЬНЫЕ РАЗМЕРЫ

DN	D1	D2	D3	L	DN _{вых}	D4	D5	D6	L1	H	dc	n	d	n1	d1	Масса, кг
25	68	85	115	100	40	80	100	130	70	385	16	4	14	4	14	12,5
32	78	100	135	105	50	88	110	140	75	390	16	4	18	4	14	13,5
40	88	110	145	115	65	110	130	160	85	395	20	4	18	4	14	17,0
50	102	125	160	130	80	124	150	185	90	420	25	4	18	4	18	17,5
65	122	145	180	140	100	148	170	205	120	510	33	4	18	4	18	23,0
80	132	160	195	150	100	144	170	205	135	530	40	4	18	4	18	26,5
100	158	180	215	160	150	212	240	280	200	720	48	8	18	8	22	58

Исполнение фланцев уточнять при заказе, стандартное исполнение: входного фланца - PN16 исполнение В ряд 1 по ГОСТ 33259, выходного фланца - PN6 исполнение В ряд 1 по ГОСТ 33259; для DN100 входной и выходной фланцы - PN16 исполнение В ряд 1 по ГОСТ 33259.