

ТЕХНИЧЕСКИЙ ПАСПОРТ

**КЛАПАН ОБРАТНЫЙ
ЛАТУННЫЙ ОСЕВОЙ ЭКО**



EAC	Сертификат соответствия: ЕАЭС N RU Д-СН.РА05.В.93470/22
	Выдан Испытательной лабораторией "Испытательная лаборатория Общества с ограниченной ответственностью «ПОЛИТЭК Групп»" (аттестат аккредитации №РА.РУ.21АИ71)
	Срок действия с 26.08.2022 по 24.08.2027

1. НАЗНАЧЕНИЕ И ОБЛАСТЬ ПРИМЕНЕНИЯ

- 1.1. Клапаны обратные латунные осевые предназначены для предотвращения изменения направления потока рабочей среды в системах ХВС, ГВС, отопления и других системах с неагрессивными к материалам изделий средам.
- 1.2. Обратные клапаны пропускают рабочую среду в одном направлении и предотвращают ее движение в противоположном, действуют в автоматическом режиме и являясь арматурой прямого действия.
- 1.3. С помощью обратных клапанов защищается различное оборудование, трубопроводы, насосы и сосуды под давлением.

2. ТЕХНИЧЕСКИЕ ХАРАКТЕРИСТИКИ

Таблица 1.

Характеристика	Значение
Диапазон диаметров (Ду)	15-25
Номинальное давление (Рн)	1,6 МПа
Тип присоединительной резьбы	трубная цилиндрическая
Макс. температура рабочей среды	+110 °С
Класс герметичности	A
Установка на трубопроводе	произвольная
Направление потока рабочей среды	стрелка на корпусе

Рис. 1 Клапан обратный латунный осевой.

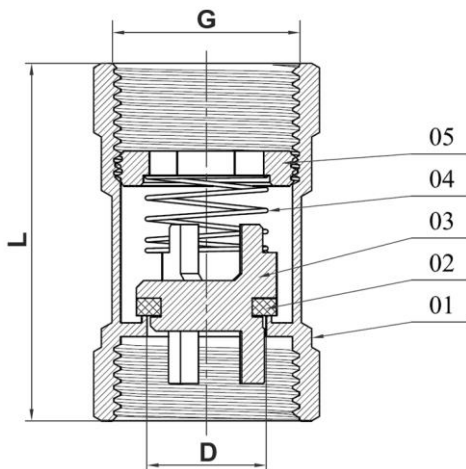


Таблица 2. Наименование деталей (см. Рис. 1) и материалы.

№	Наименование	Материал
1	Корпус	Латунь НРb57-3
2	Уплотнение	EPDM
3	Затвор	Латунь НРb57-3/ABS-пластик
4	Пружина	Нерж. сталь SS304
5	Гайка	Латунь НРb57-3

Таблица 3. Габаритные и весовые характеристики (см. Рис. 1).

Н/Н	Наименование	G	L, мм	D, мм	Вес, гр.
019-3085	Клапан обр лат пруж Ду15 Ру16 м/м д/пласт Эко SantechSystems	1/2"	44	13	69
019-3086	Клапан обр лат пруж Ду20 Ру16 м/м д/пласт Эко SantechSystems	3/4"	51	17	110
019-3087	Клапан обр лат пруж Ду25 Ру16 м/м д/пласт Эко SantechSystems	1"	53	23	155
019-3088	Клапан обр лат пруж Ду15 Ру16 м/м д/лат Эко SantechSystems	1/2"	44	13	61
019-3089	Клапан обр лат пруж Ду20 Ру16 м/м д/лат Эко SantechSystems	3/4"	51	17	95
019-3090	Клапан обр лат пруж Ду25 Ру16 м/м д/лат Эко SantechSystems	1"	53	23	131

3. УСТРОЙСТВО И ПРИНЦИП РАБОТЫ ИЗДЕЛИЯ

Внутри корпуса (1) находится затвор (3). Пружина (4) одним концом упираются в гайку (5) другим в корпус клапана (1). В свободном состоянии пружина (4) прижимает затвор (3) и уплотнение (2) к корпусу (1). Затвор открывается за счет напора потока рабочей среды. Затвор закрывается под воздействием обратного потока рабочей среды или падения давления.

4. МЕРЫ БЕЗОПАСНОСТИ

- 4.1. Запрещается проводить работы по устранению дефектов в клапане обратном при наличии давления и рабочей среды в трубопроводе.
- 4.2. Запрещается эксплуатировать клапан обратный при параметрах, не соответствующих характеристикам, указанным в пункте 2 настоящего технического паспорта.
- 4.3. Запрещается эксплуатация с рабочей средой агрессивной к материалам изделия.
- 4.4. Клапан обратный не должен испытывать нагрузки от трубопровода (изгиб, сжатие, кручение, перекосы и проч.). При необходимости должны быть предусмотрены опоры.

5. РУКОВОДСТВО ПО МОНТАЖУ И ЭКСПЛУАТАЦИИ

- 5.1. Монтаж, эксплуатация и обслуживание клапанов обратных латунных осевых должен производить квалифицированный и подготовленный персонал, ознакомленный с настоящим техническим паспортом.
- 5.2. Перед монтажом необходимо провести наружный осмотр изделия на наличие повреждений и загрязнений, проверить плавность легкость хода затвора.
- 5.3. При монтаже запрещается использовать инструмент оказывающий сжимающее воздействие (газовые, переставные ключи).
- 5.4. Клапан устанавливается на прямых участках трубопровода. Длина прямых участков до клапана и после должна быть не менее 5 Ду.
- 5.5. При монтаже необходимо избегать упора концов трубопровода в тело клапана.
- 5.6. В качестве уплотнительного материала соединений клапана с трубопроводом следует использовать ленту ФУМ, льняную пряжу, герметики, сантехническую нить.
- 5.7. Для исключения выгорания уплотнительных материалов необходимо проводить сварочные работы с обеспечением мер, исключающих нагрев обратного клапана.
- 5.8. После окончания монтажа оборудования должны быть проведены испытания на герметичность соединений в соответствии с ГОСТ 24054, ГОСТ 25136.
- 5.9. До обратного клапана рекомендуется устанавливать фильтр механической очистки, во избежание ограничения запирающих способностей.
- 5.10. Категорически запрещается допускать замерзание рабочей среды внутри обратного клапана.

6. УСЛОВИЯ ХРАНЕНИЯ И ТРАНСПОРТИРОВКИ

- 6.1. Изделия не относятся к категории опасных грузов. Допускается перевозка любым видом транспорта в соответствии с правилами перевозки грузов, действующих на это транспорте.
- 6.2. Изделия должны храниться в упаковке предприятия-изготовителя, условия 3 по таблице 13 ГОСТ 15150-69.
- 6.3. Транспортировка должна осуществляться в соответствии с условиями 5 по таблице 13 ГОСТ 15150-69.

7. УТИЛИЗАЦИЯ

Утилизация изделия (переплавка, захоронение, перепродажа) производится в порядке, установленном Законами РФ от 04 мая 1999 г. № 96-ФЗ "Об охране атмосферного воздуха" (с изменениями и дополнениями), от 24 июня 1998 г. № 89-ФЗ (с изменениями и дополнениями) "Об отходах производства и потребления", от 10 января 2002 № 7-ФЗ « Об охране окружающей среды» (с изменениями и дополнениями), а также другими российскими и региональными нормами, актами, правилами, распоряжениями и пр., принятыми во использование указанных законов.

Содержание благородных металлов: нет.

8. ГАРАНТИЙНЫЕ ОБЯЗАТЕЛЬСТВА

Изготовитель гарантирует соответствие товара настоящему паспорту при соблюдении Потребителем условий эксплуатации, транспортировки и хранения. Гарантийный срок – 1 год с даты продажи. Гарантийные обязательства распространяются на все дефекты, возникшие по вине завода-изготовителя.

Гарантия не распространяется на дефекты, возникшие в случаях:

- нарушения паспортных режимов хранения, монтажа, испытания, эксплуатации и обслуживания изделия;
- наличия следов воздействия веществ, агрессивных к материалам изделия;
- наличия повреждений, вызванных пожаром, стихией, форс-мажорными обстоятельствами;
- повреждений, вызванных неправильными действиями потребителя;
- наличия механических повреждений или следов вмешательства в конструкцию изделия.

ГАРАНТИЙНЫЙ СРОК — 1 ГОД С ДАТЫ ПРОДАЖИ

Количество: _____

Дата: _____

МЕСТО ДЛЯ ПЕЧАТИ

Подпись: _____

Производитель: ZHEJIANG YUQUAN FLUID TECHNOLOGY CO., LTD
BUILDING 1, NO.35, TIANYOU ROAD, SHAMEN, YUHUAN ZHEJIANG, CHINA