

Кран шаровой цельносварной муфтовый полный проход

11с67п ЦР.00(01).1 10нж45фт ЦР.01.1 10нж46фт ЦР.01.1 10нж47фт ЦР.01.1



Технические характеристики

Рабочее давление, не более.....	1,6 МПа; 2,5 МПа; 4,0 МПа
Температура рабочей среды.....	от -40°C до +180°C (У1) от -60°C до +180°C (ХЛ1)
Рабочая среда.....	11с67п — вода, газ, нефтепродукты и другие нетоксичные и неагрессивные среды, нейтральные к материалам деталей крана 10нж45фт, 10нж46фт, 10нж47фт — вода, газ, нефтепродукты и другие среды, в том числе агрессивные, нейтральные к материалам деталей крана
Класс герметичности.....	A ГОСТ 9544, ГОСТ Р 54808
Климатическое исполнение.....	У1, ХЛ1 ГОСТ 15150
Температура окружающей среды.....	не ниже -40°C (У1), не ниже -60°C(ХЛ1)
Количество рабочих циклов.....	не менее 10 000
Полный срок службы.....	не менее 10 лет
Присоединение к трубопроводу.....	резьбовое, резьба трубная цилиндрическая ГОСТ 6357
Управление	рычаг

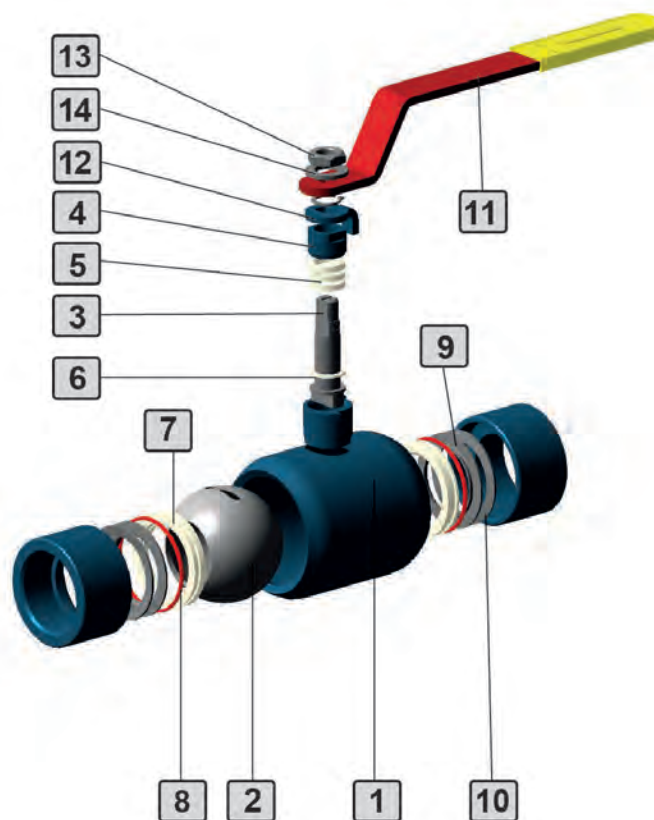
Возможно изготовление арматуры с учетом специальных требований заказчика, не противоречащих требованиям действующих стандартов.

Назначение и область применения

Краны шаровые муфтовые предназначены для установки в качестве запорного устройства, перекрывающего потоки жидких и газообразных рабочих сред, на трубопроводах в системах водо- и газоснабжения, предприятиях теплоэнергетики, в химической, нефтеперерабатывающей, газовой и других отраслях промышленности. Кран из нержавеющей стали может применяться в пищевой промышленности.

Конструкция

Кран шаровой цельносварной муфтовый. Корпус неразборный. Полный проход. Все части корпуса соединены сваркой. Кран не требует технического обслуживания и ремонта. Варианты исполнений: 11с67п - из углеродистой стали, 10нж45фт, 10нж46фт, 10нж47фт - из нержавеющей стали. Свободно плавающий шар уплотняется фторопластовыми седлами. Седла прижимаются к шару тарельчатыми пружинами. Шпindelь, с защитой от выталкивания, уплотняется фторопластовыми кольцами, зажатыми втулкой. Управление краном производится вручную поворотом рычага на 90° до упоров. В открытом положении крана рычаг расположен вдоль оси трубопровода. Положение крана при монтаже на трубопроводе - произвольное, с потоком рабочей среды в любом направлении.



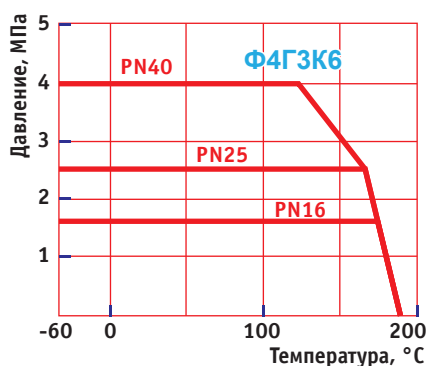
Материалы основных деталей

	11с67п ЦР.00 (У1)	11с67п ЦР.01 (ХЛ1)	10нж45фт ЦР.01 10нж46фт ЦР.01 10нж47фт ЦР.01 (ХЛ1)
--	-------------------	--------------------	--

1	Корпус	Сталь 20	09Г2С	12Х18Н10Т
2	Шар		12Х18Н10Т	
3	Шпindelь	20Х13	14Х17Н2	12Х18Н10Т
4	Втулка нажимная	Сталь 20	09Г2С	12Х18Н10Т
5	Уплотнение шпинделя		Фторопласт Ф4ГЗК6	
6	Кольцо		Фторопласт Ф4ГЗК6	
7	Седло		Фторопласт Ф4ГЗК6	
8	Кольцо уплотнительное		Резина РТС-002мчп	
9	Кольцо опорное	Ст3 оцинкованная		12Х18Н10Т
10	Пружина тарельчатая	60С2А оцинкованная		AISI 301 EN10151*
11	Рычаг		Ст3	
12	Упор		Ст3	
13	Гайка		Сталь 35	
14	Шайба		Ст3	

* - аналог 07Х16Н6

График давление/ температура



Основные размеры и масса

PN16													
Обозначение	DN	G	мм						кг		Kv		
			L	I	D	L1	B	H	Dmin	Масса			
10нж45фт ЦР.01.1.016.010	11с67п ЦР.00.1.016.010	11с67п ЦР.01.1.016.010	10	3/8"	75	11	42	164	202	90	9	0,8	6
10нж45фт ЦР.01.1.016.015	11с67п ЦР.00.1.016.015	11с67п ЦР.01.1.016.015	15	1/2"	75	12	42	164	202	90	12,5	0,75	16,3
10нж45фт ЦР.01.1.016.020	11с67п ЦР.00.1.016.020	11с67п ЦР.01.1.016.020	20	3/4"	80	14	48	164	204	96	17	1,0	29,5
10нж45фт ЦР.01.1.016.025	11с67п ЦР.00.1.016.025	11с67п ЦР.01.1.016.025	25	1"	100	16	60	164	214	101	24	1,5	43
10нж45фт ЦР.01.1.016.032	11с67п ЦР.00.1.016.032	11с67п ЦР.01.1.016.032	32	1 1/4"	120	20	68	250	310	118	30	2,9	89
10нж45фт ЦР.01.1.016.040	11с67п ЦР.00.1.016.040	11с67п ЦР.01.1.016.040	40	1 1/2"	120	20	76	250	310	120	37	2,7	230
10нж45фт ЦР.01.1.016.050	11с67п ЦР.00.1.016.050	11с67п ЦР.01.1.016.050	50	2"	150	24	102	300	375	148	48	4,4	265
10нж45фт ЦР.01.1.016.065	11с67п ЦР.00.1.016.065	11с67п ЦР.01.1.016.065	65	2 1/2"	170	25	127	300	385	160	64	5,5	540
10нж45фт ЦР.01.1.016.080	11с67п ЦР.00.1.016.080	11с67п ЦР.01.1.016.080	80	3"	180	28	140	300	390	166	75	6,2	873
10нж45фт ЦР.01.1.016.100	11с67п ЦР.00.1.016.100	11с67п ЦР.01.1.016.100	100	4"	240	33	180	500	620	185	98	16,2	1390

PN25													
Обозначение	DN	G	мм						кг		Kv		
			L	I	D	L1	B	H	Dmin	Масса			
10нж46фт ЦР.01.1.025.010	11с67п ЦР.00.1.025.010	11с67п ЦР.01.1.025.010	10	3/8"	75	11	42	164	202	90	9	0,8	6
10нж46фт ЦР.01.1.025.015	11с67п ЦР.00.1.025.015	11с67п ЦР.01.1.025.015	15	1/2"	75	12	42	164	202	90	12,5	0,75	16,3
10нж46фт ЦР.01.1.025.020	11с67п ЦР.00.1.025.020	11с67п ЦР.01.1.025.020	20	3/4"	80	14	48	164	204	96	17	1,0	29,5
10нж46фт ЦР.01.1.025.025	11с67п ЦР.00.1.025.025	11с67п ЦР.01.1.025.025	25	1"	100	16	60	164	214	101	24	1,5	43
10нж46фт ЦР.01.1.025.032	11с67п ЦР.00.1.025.032	11с67п ЦР.01.1.025.032	32	1 1/4"	120	20	68	250	310	118	30	2,9	89
10нж46фт ЦР.01.1.025.040	11с67п ЦР.00.1.025.040	11с67п ЦР.01.1.025.040	40	1 1/2"	120	20	76	250	310	120	37	2,7	230
10нж46фт ЦР.01.1.025.050	11с67п ЦР.00.1.025.050	11с67п ЦР.01.1.025.050	50	2"	150	24	102	300	375	148	48	4,4	265
10нж46фт ЦР.01.1.025.065	11с67п ЦР.00.1.025.065	11с67п ЦР.01.1.025.065	65	2 1/2"	170	25	127	300	385	160	64	5,5	540
10нж46фт ЦР.01.1.025.080	11с67п ЦР.00.1.025.080	11с67п ЦР.01.1.025.080	80	3"	180	28	140	300	390	166	75	6,2	873
10нж46фт ЦР.01.1.025.100	11с67п ЦР.00.1.025.100	11с67п ЦР.01.1.025.100	100	4"	240	33	180	500	620	185	98	16,2	1390

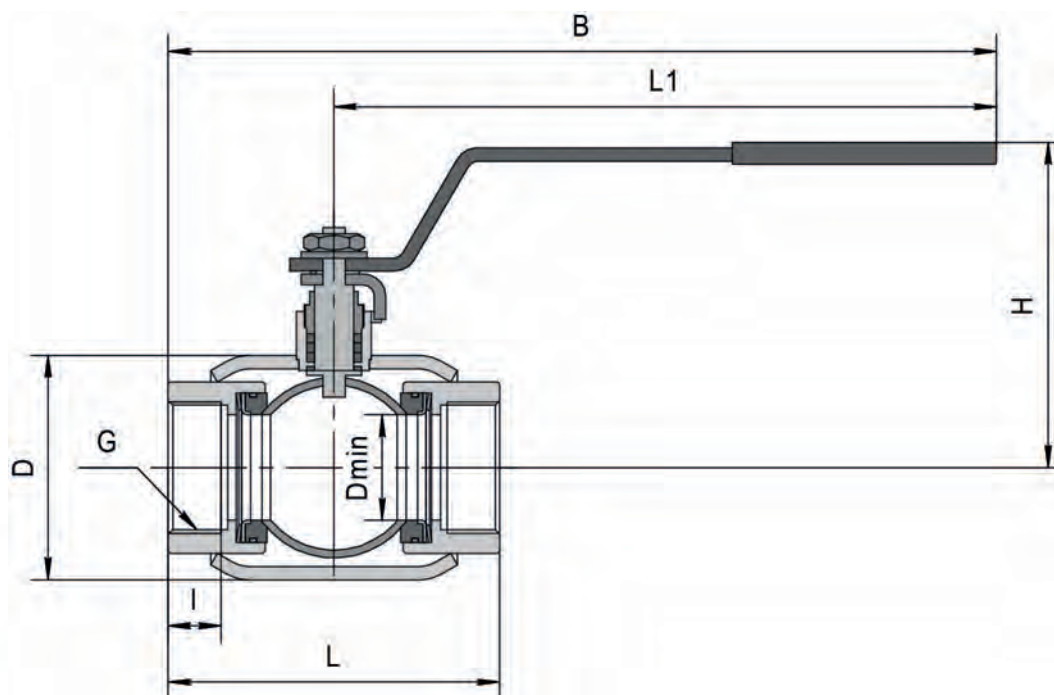
PN40													
Обозначение	DN	G	мм						кг		Kv		
			L	I	D	L1	B	H	Dmin	Масса			
10нж47фт ЦР.01.1.040.010	11с67п ЦР.00.1.040.010	11с67п ЦР.01.1.040.010	10	3/8"	75	11	42	164	202	90	9	0,8	6
10нж47фт ЦР.01.1.040.015	11с67п ЦР.00.1.040.015	11с67п ЦР.01.1.040.015	15	1/2"	75	12	42	164	202	90	12,5	0,75	16,3
10нж47фт ЦР.01.1.040.020	11с67п ЦР.00.1.040.020	11с67п ЦР.01.1.040.020	20	3/4"	80	14	48	164	204	96	17	1,0	29,5
10нж47фт ЦР.01.1.040.025	11с67п ЦР.00.1.040.025	11с67п ЦР.01.1.040.025	25	1"	100	16	60	164	214	101	24	1,5	43
10нж47фт ЦР.01.1.040.032	11с67п ЦР.00.1.040.032	11с67п ЦР.01.1.040.032	32	1 1/4"	120	20	68	250	310	118	30	2,9	89
10нж47фт ЦР.01.1.040.040	11с67п ЦР.00.1.040.040	11с67п ЦР.01.1.040.040	40	1 1/2"	120	20	76	250	310	120	37	2,7	230
10нж47фт ЦР.01.1.040.050	11с67п ЦР.00.1.040.050	11с67п ЦР.01.1.040.050	50	2"	150	24	102	300	375	148	48	4,4	265

Примечание:

11с67п — исполнение крана из углеродистой стали,

10нж45фт, 10нж46фт, 10нж47фт — исполнение крана из нержавеющей стали.

По заказу возможно изготовление присоединительных концов с трубной конической резьбой ГОСТ 6211 или с метрической резьбой.



Возможно изготовление продукции с приводными устройствами.