

Электромагнитные клапаны типа EV250B

ПАСПОРТ



Продукция сертифицирована ГОССТАНДАРТОМ России в системе сертификации ГОСТ Р и имеет санитарно-эпидемиологическое заключение ЦГСЭН

Содержание паспорта соответствует технической документации производителя.

Содержание:

1. Сведения об изделии	3
1.1 Наименование	3
1.2 Изготовитель	3
1.3 Продавец	3
2. Назначение изделия.....	3
3. Электромагнитный 2-ходовой клапан типа EV250В	3
3.1 Номенклатура и технические характеристики.....	3
3.2 Устройство электромагнитного клапана	4
3.3 Принцип действия нормально закрытого электромагнитного клапана (рис. 1.1.)	4
4. Электромагнитные катушки типа BV, BD, BG и BN. Номенклатура и технические характеристики	5
5. Правила монтажа, наладки и эксплуатации	6
6. Комплектность.....	7
7. Меры безопасности	7
8. Транспортировка и хранение.....	7
9. Сертификация	7
10. Утилизация.....	7
11. Гарантийные обязательства.....	7

1. Сведения об изделии

1.1 Наименование

Электромагнитные клапаны типа EV250В.

1.2 Изготовитель

DANFOSS A/S Nordborg, Дания.

1.3 Продавец

ЗАО "Данфосс", Россия, 127018, г. Москва, ул. Полковая, д.13.



2. Назначение изделия

Позиционно управляемые электромагнитные клапаны типа EV250В с электромагнитной катушкой для нейтральных сред рекомендуется использовать в системах отопления и подобных им, где требуется клапан, работающий без перепада давления.

3. Электромагнитный 2-ходовой клапан типа EV250В

3.1 Номенклатура и технические характеристики

Технические характеристики клапана типа EV250В.

Таблица 3.1.1.

Тип	EV250B 10BD	EV250B 12BD	EV250B 18BD	EV250B 22BD
Установка	Рекомендуется установка катушкой вверх			
Диапазон давления, бар	0- 16 (см. таблицу 3.1.2.)			
Макс. испытательное давление, бар	25			
Присоединение, "	G 3/8	G 1/2	G 3/4	G 1
Kv, м ³ /ч	2,5	4	6	7
Время открытия, мс	100	100	150	150
Время закрытия, мс	100	100	100	100
Рабочая среда ²⁾	Вода, воздух и подобные нейтральные среды			
Макс. температура окружающей среды, °С	+80 (зависит от типа катушки)			
Рабочая температура, °С	EPDM	от -30 до + 100 при 0 - 16 бар от 100 до + 120 при 0 - 10 бар от 120 до + 140 при 0 - 4 бар		
	FKM	От 0 до + 100 (для воды макс. 60)		
Макс. вязкость, сSt	50			

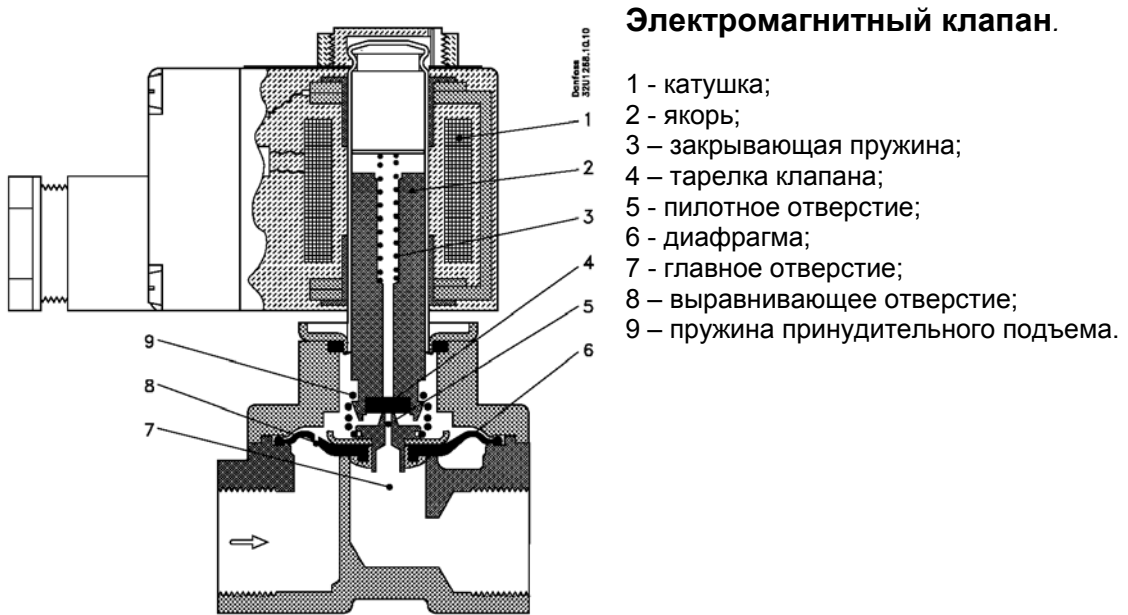
Таблица 3.1.2.

Подсоединение	Уплотнение**	Kv, м ³ /ч	ДУ мм	Температура среды*		Обозначение		Код для заказа	Допустимое давление, бар / катушка, Вт								
									min	max	тип	спецификация	min	max			
														10 Вт ас	18 Вт дс	15 Вт ас	10 Вт ас
G3/8	EPDM	2,5	10	-30	+ 140	EV250B 10BD	G 38 E NC 000	032U5250	0	16	10	16	16	16	16		
	FKM			0	+ 100	EV250B 10BD	G 38 F NC 000	032U5251		16	10	16	16	16	16		
G1/2	EPDM	4	12	-30	+ 140	EV250B 12BD	G 12 E NC 000	032U5252	0	16	10	16	16	16	16		
	FKM			0	+ 100	EV250B 12BD	G 12 F NC 000	032U5253		16	10	16	16	16	16		
G3/4	EPDM	6	18	-30	+ 140	EV250B 18BD	G 34 E NC 000	032U5254	0	10	6	10	10	10	10		
	FKM			0	+ 100	EV250B 18BD	G 34 F NC 000	032U5255		10	6	10	10	10	10		
G 1	EPDM	7	22	-30	+ 140	EV250B 22BD	G 1E NC 000	032U5256	0	10	6	10	10	10	10		
	FKM			0	+ 100	EV250B 22BD	G 1F NC 000	032U5257		10	6	10	10	10	10		

* с катушками на 18 Вт постоянного напряжения максимальная температура 90°С

** уплотнение типа EPDM подходит для воды и пара, а FKM для воды, масел и воздухе (если используется вода, то максимальная температура среды 60°С)

3.2 Устройство электромагнитного клапана



Материалы деталей

Таблица 3.2.1.

Корпус клапана	латунь с защитой от вымывания цинка
Якорь / стопорная трубка	нержавеющая сталь
Трубка якоря	нержавеющая сталь
Кольцевое уплотнение	FKM или EPDM, NBR
Тарелка клапана	FKM или EPDM, NBR
Пружина	нержавеющая сталь
Диафрагма	EPDM, NBR или FKM

3.3 Принцип действия нормально закрытого электромагнитного клапана (рис. 1.1.)

Напряжение на катушку не подается (закрыто):

Когда нет напряжения на катушке 1, тарелка клапана 4 прижата закрывающей пружиной 3 к пилотному отверстию 5. При этом на диафрагму 6 подается давление через выравнивающее отверстие 8 и, как только давление на диафрагме становится равным давлению во входном отверстии, она перекрывает главное отверстие благодаря большему размеру своей верхней части и/или давлению закрывающей пружины. Клапан будет закрыт, пока нет напряжения на катушке.

Напряжение на катушку подается (открыто):

Когда есть напряжение на катушке якорь 2 и тарелка клапана 4 поднимаются и освобождают пилотное отверстие 5. Если при этом на клапане есть перепад давления, то давление на диафрагме 6 упадет, т.к. пилотное отверстие больше выравнивающего. Таким образом диафрагма поднимается и открывает главное отверстие 7. В случае отсутствия перепада давления на клапане якорь поднимает диафрагму и открывает главное отверстие с помощью пружины принудительного подъема 9. Клапан будет открыт, пока есть напряжение на катушке.

4. Электромагнитные катушки типа BB, BD, BG и BN. Номенклатура и технические характеристики

Технические характеристики электромагнитных катушек типа BB¹⁾.

Таблица 4.1.

Потребляемая мощность при включении (перем ток), ВА	44
Потребляемая мощность (перем ток), ВА	21
Класс изоляции	класс H по IEC 85
Соединение	клеммная коробка или вывод трех присоединительных проводов
Класс защиты	IP 65
Макс. температура окружающей среды, °C	80

¹⁾ Заказываются и поставляются отдельно.

Номенклатура катушек типа BB

Таблица 4.2.

Мощность	Тип	Напряжение питания	Код заказа
10 W ac	BB024A	24 V, 50 Hz	042N7408
	BB115A	115 V, 50 Hz	042N7412
	BB230A	220-230 V, 50 Hz	042N7401
	BB240A	240 V, 50 Hz	042N7402
	BB380A	380-400 V, 50 Hz	042N7404
	BB024B	24 V, 60 Hz	042N7415
	BB110C	110 V, 50/60 Hz	042N7430
18 W dc	BB230C	220-230 V, 50/60 Hz	042N7432
	BB012D	12 V	042N7456
	BB024D	24 V	042N7457

Технические характеристики электромагнитных катушек типа BD¹⁾.

Таблица 4.3.

Потребляемая мощность при включении (перем ток), BD, VA	54
Потребляемая мощность, ВА	ac: 19 VA, 9 W AC / dc: 29 VA 15 W
Класс изоляции	класс H по IEC 85
Соединение	клеммная коробка или вывод трех присоединительных проводов
Класс защиты	IP 00, IP 20, IP 60
Макс. температура окружающей среды, °C	40

¹⁾ Заказываются и поставляются отдельно.

Номенклатура катушек типа BD

Таблица 4.4.

Мощность	Тип	Напряжение питания	Код заказа
15 W ac	BD024A	24 V, 50 Hz	042N7597
	BD110A	110 V, 50 Hz	042N7599
	BD230A	230 V, 50 Hz	042N7541

Технические характеристики электромагнитных катушек типа BG

Таблица 4.5.

Потребляемая мощность при включении, ВА	44
Потребляемая мощность, ВА	ac: 21 VA, 10 W / dc: 18 W
Класс изоляции	класс H по IEC 85
Соединение	клеммная коробка, кабельный вывод Pg 13.5 или вывод трех присоединительных проводов
Класс защиты	IP 67
Макс. температура окружающей среды, °C	80

Номенклатура катушек типа BG

Таблица 4.7.

Мощность	Тип	Напряжение питания	Код заказа
12 W ac	BG024A	24 V, 50 Hz	018Z6807
	BG110A	110 V, 50 Hz	018Z6811
	BG230A	220-230 V, 50 Hz	018Z6801
	BG240A	240 V, 50 Hz	018Z6802
	BG380A	380-400 V, 50 Hz	018Z6803
	BG024B	24 V, 60 Hz	018Z6815
	BG110B	110 V, 60 Hz	018Z6813
	BG220B	220 V, 60 Hz	018Z6814
20 W dc	BG012D	12 V	018Z6856
	BG024D	24 V	018Z6857

Технические характеристики электромагнитных катушек типа BN

Таблица 4.8.

Потребляемая мощность при включении, ВА	55
Потребляемая мощность, ВА	ac: 26 VA, 20 W
Класс изоляции	класс H по IEC 85
Соединение	кабельный вывод Pg 13.5 или вывод трех присоединительных проводов
Класс защиты	IP 67
Макс. температура окружающей среды, °C	50

Номенклатура катушек типа BN

Таблица 4.9.

Мощность	Тип	Напряжение питания	Код заказа
20 W ac	BN230C	220-230 V, 50/60 Hz	018Z7301

5. Правила монтажа, наладки и эксплуатации

При монтаже клапана направление стрелки на его корпусе должно совпадать с направлением движения среды по трубопроводу.

Ревизию внутренних частей клапана следует производить, как правило, при опорожненной системе.

При обнаружении течи через резьбовое соединение необходимо подтянуть установочную гайку.

В других случаях нарушения работы регулирующего клапана обращаться в сервисный отдел ЗАО "Данфосс".

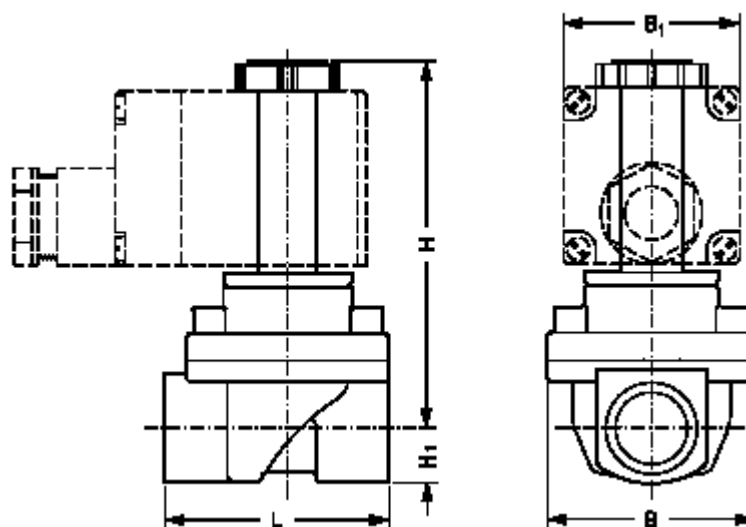


Рис. 3. Габаритные и присоединительные размеры клапана

Габаритные и присоединительные размеры клапана

Таблица 5.1.

Тип подсоединения	L, мм	B, мм	B ₁ , мм			H ₁ , мм	H, мм	Вес, кг
			Тип катушки					
			BB/BE	BD	BG/BN			
G 3/8	58	52.5	46	32	68	13	93.5	0.6
G 1/2	58	52.5	46	32	68	13	93.5	0.6
G 3/4	90	58	46	32	68	18	93	0.8
G 1	90	58	46	32	68	23	100	1.1

6. Комплектность

В комплект поставки входит:

1. Электромагнитный клапан

- клапан;
- упаковочная коробка;
- инструкция.

2. Электромагнитная катушка (заказывается отдельно)

- катушка;
- упаковочная коробка;
- инструкция.

7. Меры безопасности

В целях предотвращения отложений и коррозии клапаны следует применять в системах, где теплоноситель отвечает требованиям "Правил технической эксплуатации электрических станций и сетей" Министерства Энергетики и Электрификации.

Для защиты клапанов от засорения рекомендуются устанавливать на входе теплоносителя в трубопроводную систему отопления сетчатый фильтр с размером ячейки сетки не более 0,5 мм.

8. Транспортировка и хранение

Транспортировка и хранение электромагнитных клапанов EV220В осуществляется в соответствии с требованиями ГОСТ 15150-69, ГОСТ 51908-2002.

9. Сертификация

Электромагнитные клапаны типа EV250В сертифицированы ГОССТАНДАРТОм России в системе сертификации ГОСТ Р. Имеется сертификат соответствия, а также санитарно-эпидемиологическое заключение ЦГСЭН.

10. Утилизация

Утилизация изделия производится в соответствии с установленным на предприятии порядком (переплавка, захоронение, перепродажа), составленным в соответствии с Законами РФ №96-ФЗ "Об охране атмосферного воздуха", №89-ФЗ "Об отходах производства и потребления", №52-ФЗ "Об санитарно-эпидемиологическом благополучии населения", а также другими российскими и региональными нормами, актами, правилами, распоряжениями и пр., принятыми во исполнение указанных законов.

11. Гарантийные обязательства

Изготовитель - поставщик гарантирует соответствие электромагнитных клапанов EV250В техническим требованиям при соблюдении потребителем условий транспортировки, хранения и эксплуатации.

Гарантийный срок эксплуатации и хранения клапанов - 12 месяцев со дня отгрузки со склада предприятия - изготовителя или продавца.