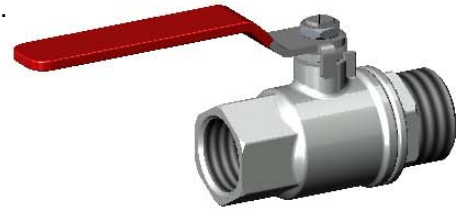


**ПРИМЕНЕНИЕ**

Применение: сжатый воздух, углеводороды, спирт, карбонаты и т.п.

**ОБЩИЕ ТЕХНИЧЕСКИЕ ХАРАКТЕРИСТИКИ**

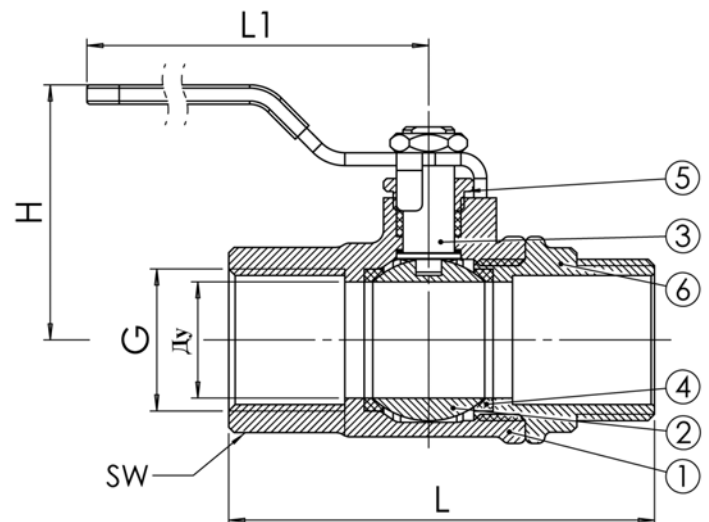
Корпус и шток из латуни, шар из хромированной латуни  
- уплотнение из PTFE  
Резьба "BSP" соединение: наружная/внутренняя резьба  
- Полный проход  
Четвертьоборотный спускной кран - Ру 20

**ИСПОЛНЕНИЕ**

6	1	Наружный корпус	хромированный медный сплав CuZn36Pb3
5	1	Волокно	PTFE
4	2	Седло	PTFE
3	1	Шток	Ковкий Латунь CuZn39Pb2
2	1	Шар	хромированный медный сплав CuZn36Pb3
1	1	Внутренний корпус	хромированный медный сплав CuZn36Pb3
Rep.	№	Описание	Материал

**РАЗМЕРЫ**

DN		L	H	L1	Poids (kg)
mm	inch				
8	1/4"	47,5	44,5	85	0,128
12	3/8"	49,5	44,5	85	0,116
15	1/2"	51	47,8	85	0,164
20	3/4"	57	55,5	92	0,243
25	1"	63	60,5	106	0,359
32	1" 1/4	77	68,1	117,5	0,550
40	1" 1/2	85	75,3	131	0,817
50	2"	95	86,8	151,5	1,200
65	2" 1/2	120	101,5	185	2,280
80	3"	141	122	225	3,560
100	4"	160	137,5	225	5,340

**РАБОЧИЕ УСЛОВИЯ**

Максимальное рабочее давление: 20 бар.  
Температура: -20°C / +120°C.

**НОРМЫ И СТАНДАРТЫ**

Резьба "BSP" согласно норме ISO 228-1.