

ПАСПОРТ РЯБИ 491112.007 ПС

Общие сведения об изделии

Наименование изделия: Клапан запорный муфтовый из ковкого чугуна
 Обозначение изделия: т/ф 15кч33п, DN _____
 Страна-производитель: Украина
 Предприятие-изготовитель: ООО "Торговый дом ЗАЗ"
 Дата выпуска: _____ 200__ г.
 Назначение: Для установки на трубопроводах для герметичного включения или отключения части трубопровода.

Сведения о сертификате соответствия: _____
 (% срок действия)

Основные технические данные и характеристики

Наименование параметра	Показатель			
Номинальный диаметр	DN 15	DN 20	DN 25	DN 40
	PN 16			
	Рабочая среда: вода технических пар			
	Температура рабочей среды, °С: до 225			
Масса, кг, не более	0,54	0,73	1,14	3,4
Изготовление и поставка	ТУ У14309190.005-95			
Герметичность затвора, ГОСТ 9544-93	по классу С			

Материал основных деталей

Наименование деталей	Марка материала
Корпус, крышка, золотник, гайка накидная	КЧ 30-6-Ф
Шпindelь	Л 63 или
Прокладка	ПОН-Б
Уплотнительная поверхность затвора	Бр-3

Комплектность

Клапан PN 16, DN _____
 Паспорт. Руководство по эксплуатации

Указание мер безопасности

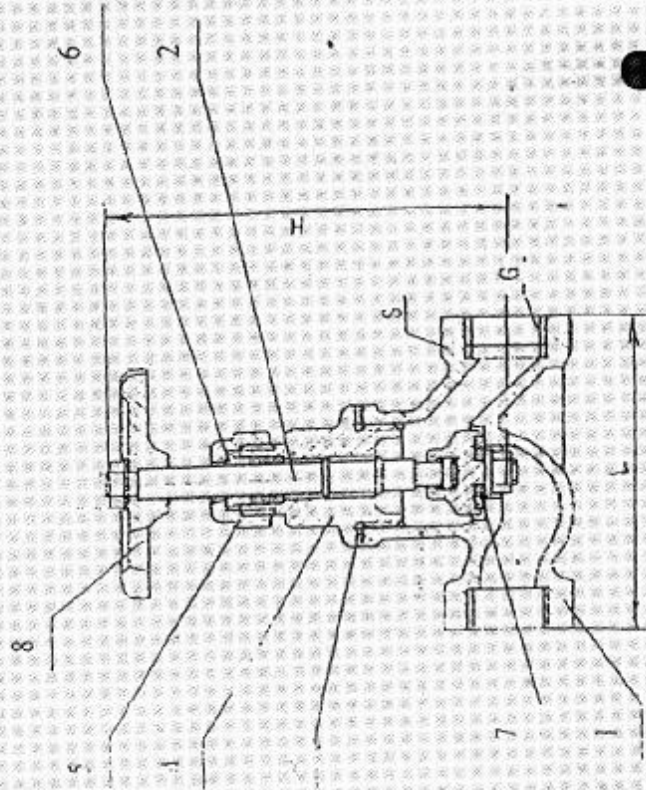
Клапаны должны использоваться строго по назначению, в соответствии с указаниями паспорта. Запрещается производить работы по устранению дефектов при наличии давления в трубопроводе. Не допускается использовать дополнительные рычаги для управления клапанами.
 Техника безопасности при эксплуатации клапанов должна соблюдаться в соответствии с ГОСТ 12.2.063-81.

Правила транспортирования и хранения

Условия транспортирования и хранения по гр.7 (Ж1) ГОСТ 15150-69.
 При транспортировании и хранении затвор клапана должен быть закрыт. Клапаны должны храниться в складских помещениях или под навесом в условиях, обеспечивающих сохранность клапанов.

Устройство и работа изделия

Работа клапана: вращением маховика обеспечивается поступательное движение шпинделя, который, перемещаясь, поднимает или опускает золотник, обеспечивая тем самым полное перекрытие или открытие проходного отверстия в седле корпуса клапана.
 Клапан состоит из следующих основных деталей и узлов:
 1-корпус, 2-шпindelь, 3-прокладка, 4-крышка, 5-гайка накидная, 6-штулка саланика, 7-кольцо уплотнительное, 8-маховик.



Гарантии изготовителя (поставщика), показатели надежности

Гарантийный срок эксплуатации - 24 месяца со дня ввода в эксплуатацию.
Изготовитель гарантирует соответствие показателей безопасности в течение полного среднего срока службы - 10 лет.
Полный средний ресурс - 15000 циклов.
Средняя наработка на отказ - 3500 циклов.

Свидетельство о приемке и консервации

Изделия выдержали следующие испытания

Вид испытаний	Среда	t, °C	Давление, МПа
На прочность и плотность материала			2,4
На герметичность затвора			1,76
На герметичность по отношению к окружающей среде	Вода	от 5 до 40	1,6
На работоспособность			

Клапан DN ___ соответствует ТУ У 14309190.005-95 и признан годным для эксплуатации.

Дата консервации в 18, 11 2005 г.
Срок консервации 3 года.

Украина, г. Запорожье, ул. Зачилиева, 158-А



С.В. Сидоренко
(И.О.Ф. Имя, отчество, фамилия)

РУКОВОДСТВО ПО ЭКСПЛУАТАЦИИ Клапана запорного муфтового т/ф 15кч33п

Монтаж и эксплуатация

Установочное положение клапана на трубопроводе - любое.
Клапан следует устанавливать на трубопроводе в местах, доступных для монтажа, обслуживания.

При установке клапана на открытом воздухе необходимо обеспечить защиту от атмосферного воздействия и механических повреждений.
При гидравлических испытаниях трубопровода на прочность клапан должен быть открыт.

Крепление трубопровода не должно создавать напряжения в клапане.
Запрещается эксплуатация клапанов при отсутствии эксплуатационной документации.

Условия эксплуатации - У 2, УХЛ 4, Т1 по ГОСТ 15150-69.
В процессе эксплуатации клапана подвижную часть шпинделя необходимо периодически смазывать антифрикционной смазкой ЦИАТИМ-ГОСТ 9433 - 80, периодичность - 1 раз в год. При нарушении герметичности сальника (не устраненой подтяжкой) необходимо заменить набивку круче марки АПК-31 ГОСТ 5152-84.

При ремонте, в случае необходимости:
- прокладку между корпусом и крышкой изготавливать согласно рис. 1 из материала ПОН-БГОСТ 481-80;

- уплотнительное кольцо в затворе - согласно рис. 2, табл. 2 из материала ТУ 38114296-86

Клапаны, отработавшие ресурс, подлежат демонтажу и отправке на утилизацию.

Таблица 1

DN	D, мм	d, мм
DN 15	40 ^{+0,62}	30,5 ^{+0,62}
DN 20	40 ^{+0,62}	30,5 ^{+0,62}
DN 25	54 ^{+0,74}	42,5 ^{+0,62}
DN 32	66 ^{+0,74}	52,5 ^{+0,74}
DN 40	80 ^{+0,74}	64,5 ^{+0,74}
DN 50	88 ^{+0,87}	72,5 ^{+0,74}
DN 65	95 ^{+0,87}	80 ^{+0,74}

рис. 1

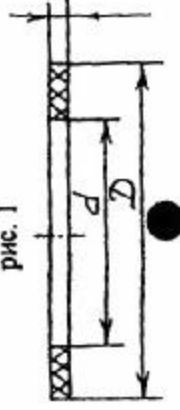


Таблица 2

DN	D, мм	d, мм
DN 15	25 ^{+0,1}	6,5 ^{+0,1}
DN 20	25 ^{+0,1}	6,5 ^{+0,1}
DN 25	32 ^{+0,1}	6,5 ^{+0,1}
DN 32	40 ^{+0,1}	21 ^{+0,1}
DN 40	46 ^{+0,1}	25 ^{+0,1}
DN 50	57 ^{+0,1}	32 ^{+0,1}
DN 65	70 ^{+0,14}	32 ^{+0,14}

рис. 2



Габаритные и присоединительные размеры 15 кчЗЗп

Номинальный диаметр	L	G	H	S
DN 15	90	1/2-B	110	27
DN 20	100	3/4-B	110	36
DN 25	120	1-B	132	41
DN 32	140	1 1/4-B	132	50
DN 40	170	1 1/2-B	164	60
DN 50	200	2-B	165	70
DN 65	210	2 1/2-B	186	90