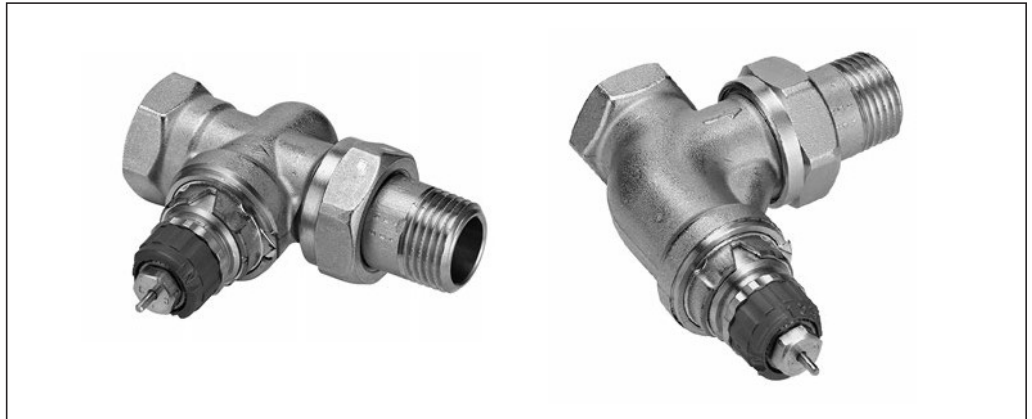


Техническое описание

Динамический радиаторный клапан RA-DV

Описание и область применения



Клапаны серии RA-DV предназначены для использования в двухтрубных системах отопления совместно с термoeлементами с присоединением Данфосс RTR.

Динамические клапаны RA-DV оснащены встроенной функцией предварительной настройки для ограничения максимального расхода, проходящего через клапан. Ограничить максимальный расход можно в диапазоне 20–125 л/ч.

Клапан RA-DV имеют встроенный регулятор перепада давлений, который поддерживает постоянный перепад давления на клапане равным 0,1 бар, с помощью которого точно поддерживается расход, проходящий через радиатор.

Клапан RA-DV поставляется с защитным колпачком. Данный колпачок HE предназначен для полного перекрытия потока теплоносителя через отопительный прибор. Для этих целей следует применять запорную рукоятку с кодовым номером 013G3300.

Для идентификации клапанов RA-DV колпачки и кольцо преднастройки окрашены в зеленый цвет.

Корпус клапанов RA-DV выполнен из никелированной латуни. Сальниковое уплотнение

с нажимным штоком из хромированной стали с кольцевым уплотнением не требующим смазки может быть полностью заменено без опорожнения и остановки системы отопления.

Для предотвращения отложений и коррозии клапаны RA-DV следует применять в системах водяного отопления, где теплоноситель отвечает требованиям Правил технической эксплуатации электрических станций и сетей Российской Федерации. В других случаях необходимо обращаться в компанию «Данфосс». Не рекомендуется использовать для смазки деталей клапана составы, содержащие нефтепродукты (минеральные масла).

Соответствие стандартам:

Технические характеристики клапанов RA-DV в комбинации с термостатическими элементами типа RTR 7000, RTRW соответствуют европейским стандартам EN215-1 и российскому ГОСТ 30815-2002.

Все радиаторные терморегуляторы, выпускаемые компанией «Данфосс», производятся на заводах, имеющих сертификат качества ISO 9000 и ISO 14001.

Технические характеристики

Максимальное рабочее давление, бар	10
Макс. перепад давления на клапане, бар	0,6
Мин. перепад давления на клапане, бар	0,1
Испытательное давление, бар	16
Максимальная рабочая температура, °C	95
Минимальная рабочая температура, °C	2

Кодовые номера для заказа

Тип	Резьба, дюймы		Исполнение	Кодовый номер
	Внутр. Rp (к трубопроводу)	Наружн. R (к радиатору)		
RA-DV, Ду 10	$\frac{3}{8}$	$\frac{3}{8}$	Угловой	013G7711
RA-DV, Ду 10	$\frac{3}{8}$	$\frac{3}{8}$	Прямой	013G7712
RA-DV, Ду 15	$\frac{1}{2}$	$\frac{1}{2}$	Угловой	013G7713
RA-DV, Ду 15	$\frac{1}{2}$	$\frac{1}{2}$	Прямой	013G7714

Аксессуары		Кодовый номер
Сальниковый блок, (10шт.)		013G0290
Вспомогательное устройство для оптимизации напора насоса		013G7855

Фитинг	Наружный диаметр и толщина стенки трубы, мм	Тип клапана	Кодовый номер
Для полимерных (PEX) труб	12 x 1,1	RA-DV, Ду 15	013G4143
	12 x 2	RA-DV, Ду 15	013G4142
	14 x 2	RA-DV, Ду 15	013G4144
	15 x 2,5	RA-DV, Ду 15	013G4147
	16 x 2	RA-DV, Ду 15	013G4146
Для металлопластиковых (Alupex) труб	12 x 2	RA-DV, Ду 15	013G4172
	14 x 2	RA-DV, Ду 15	013G4174
	16 x 2	RA-DV, Ду 15	013G4176
Для медных и стальных труб	10	RA-DV, Ду 10	013G4100
	12	RA-DV, Ду 10	013G4102
	10	RA-DV, Ду 15	013G4110
	12	RA-DV, Ду 15	013G4112
	15	RA-DV, Ду 15	013G4115

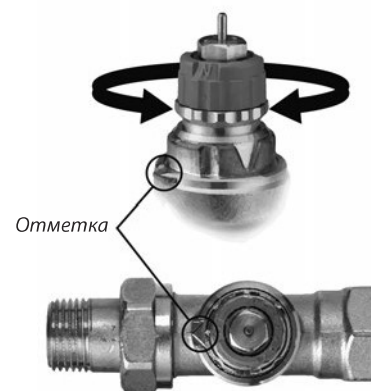
Преднастройка

Преднастройку клапана RA-DV легко осуществить без специальных инструментов (заводская настройка — N). Диапазон преднастройки составляет от 1 до 7. Для установки необходимого значения следует произвести следующие операции:

- Снять защитный колпачок или термостатический элемент;
- Найти на клапане отметку;
- Повернуть шкалу настройки до совмещения требуемого значения и отметки на клапане;

При настройке N клапан полностью открыт. Эту настройку можно использовать при промывке системы, если такая операция необходима для загрязненной системы отопления.

Когда термостатический элемент смонтирован, то предварительная настройка оказывается спрятанной и, таким образом, защищенной от неавторизованного изменения.



Определение предварительной настройки для клапанов RA-DV

Таблица зависимости максимального расхода от значения преднастройки

Расход, л/ч, при значении предварительной настройки с термозлементом							
1	2	3	4	5	6	7	N
20	25	30	40	50	75	95	125

Пример определения настройки клапана RA-DV

Требуется выбрать номер настройки клапана RA-DV

 Требуемая мощность радиатора: $Q = 700$ Вт.

 Перепад температур теплоносителя: $\Delta T = 20$ °С.

Расход теплоносителя через радиатор:

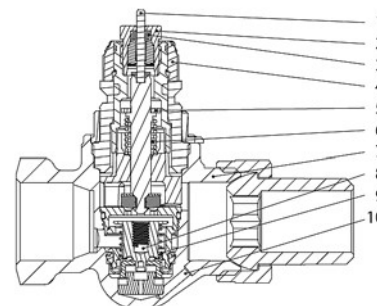
$$G = \frac{Q}{\Delta T \times 1,16} = \frac{700}{20 \times 1,16} = 30 \text{ л/ч} = 0,03 \text{ м}^3/\text{ч}$$

Значения настройки клапанов по таблице зависимости максимального расхода от значения преднастройки — 3.

Если номер настройки находится между двумя значениями, то выбирается наибольший.

Устройство
Устройство клапана RA-DV

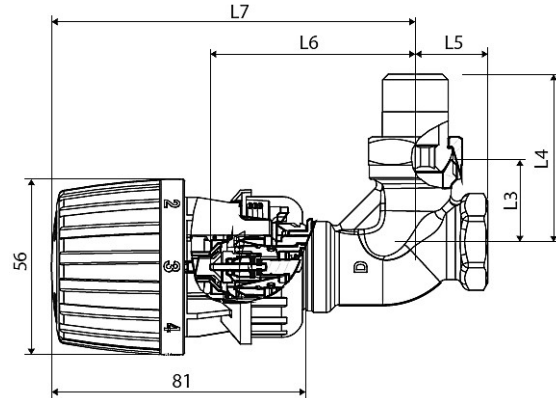
1. Нажимной шток
2. Сальниковый блок
3. Кольцевое уплотнение
4. Кольцо преднастройки
5. Уплотнение
6. Возвратная пружина
7. Корпус клапана
8. Регулятор перепада давления
9. Пружина
10. Проточка для передачи импульса


Материалы, контактирующие с теплоносителем

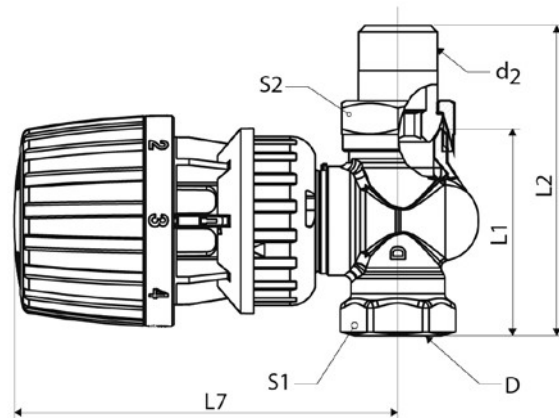
Корпус клапана и прочие металлические детали	Латунь
Дросселирующий цилиндр ограничителя Kv	Полифениленсульфид PPS
Кольцевое уплотнение	Тройной этиленпропиленовый каучук EPDM
Золотник клапана	Бутадиенакрилонитрильный каучук NBR
Нажимной шток и пружина клапана	Хромированная сталь
Регулятор перепада давления	Латунь/EPDM

Габаритные и присоединительные размеры

RA-DV угловой с термoeлементом RTR 7090



RA-DV прямой с термoeлементом RTR 7090



Тип	Присоединительная резьба			Размеры, мм								
	Ду, мм	D	d ₂	L1	L2	L3	L4	L5	L6	L7	S1	S2
RA-DV 10 угл.	10	R _p 3/8	R 3/8	-	-	24	49	20	64	114	22	27
RA-DV 10 прям.	10	R _p 3/8	R 3/8	50	75	-	-	-	-	102	22	27
RA-DV 15 угл.	15	R _p 1/2	R 1/2	-	-	26	53	23	66	117	27	30
RA-DV 15 прям.	15	R _p 1/2	R 1/2	55	82	-	-	-	-	102	27	30

При использовании клапана RA-DV с термoeлементом RTRW, размер L7 следует увеличить на 12 мм.

Центральный офис • ООО «Данфосс»

Россия, 143581 Московская обл., Истринский р-н, с./пос. Павло-Слободское, д. Лешково, 217.

Телефон: (495) 792-57-57. Факс: (495) 792-57-59. E-mail: he@danfoss.ru www.heating.danfoss.ru

Компания «Данфосс» не несет ответственности за опечатки в каталогах, брошюрах и других изданиях, а также оставляет за собой право на модернизацию своей продукции без предварительного оповещения. Это относится также к уже заказанным изделиям при условии, что такие изменения не повлекут за собой последующих корректировок уже согласованных спецификаций. Все торговые марки в этом материале являются собственностью соответствующих компаний. «Данфосс», логотип «Danfoss» являются торговыми марками компании ООО «Данфосс». Все права защищены.