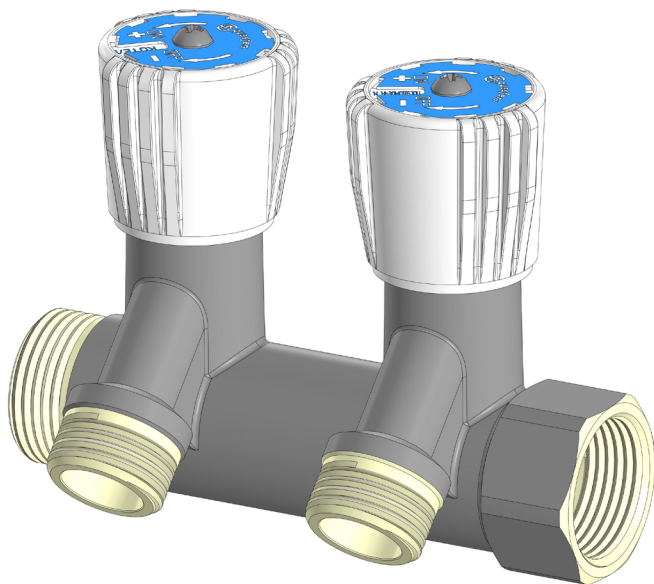


ТЕХНИЧЕСКИЙ ПАСПОРТ

AS 9039 ПС V.1-22

КОЛЛЕКТОРЫ ЛАТУННЫЕ С РЕГУЛИРУЮЩИМИ КЛАПАНАМИ

АРТ. 9039



ISO 9001 ISO 14001



1 ОБЩИЕ СВЕДЕНИЯ

Коллекторы распределительные с регулирующими клапанами латунные.

Страна производитель - Китай.

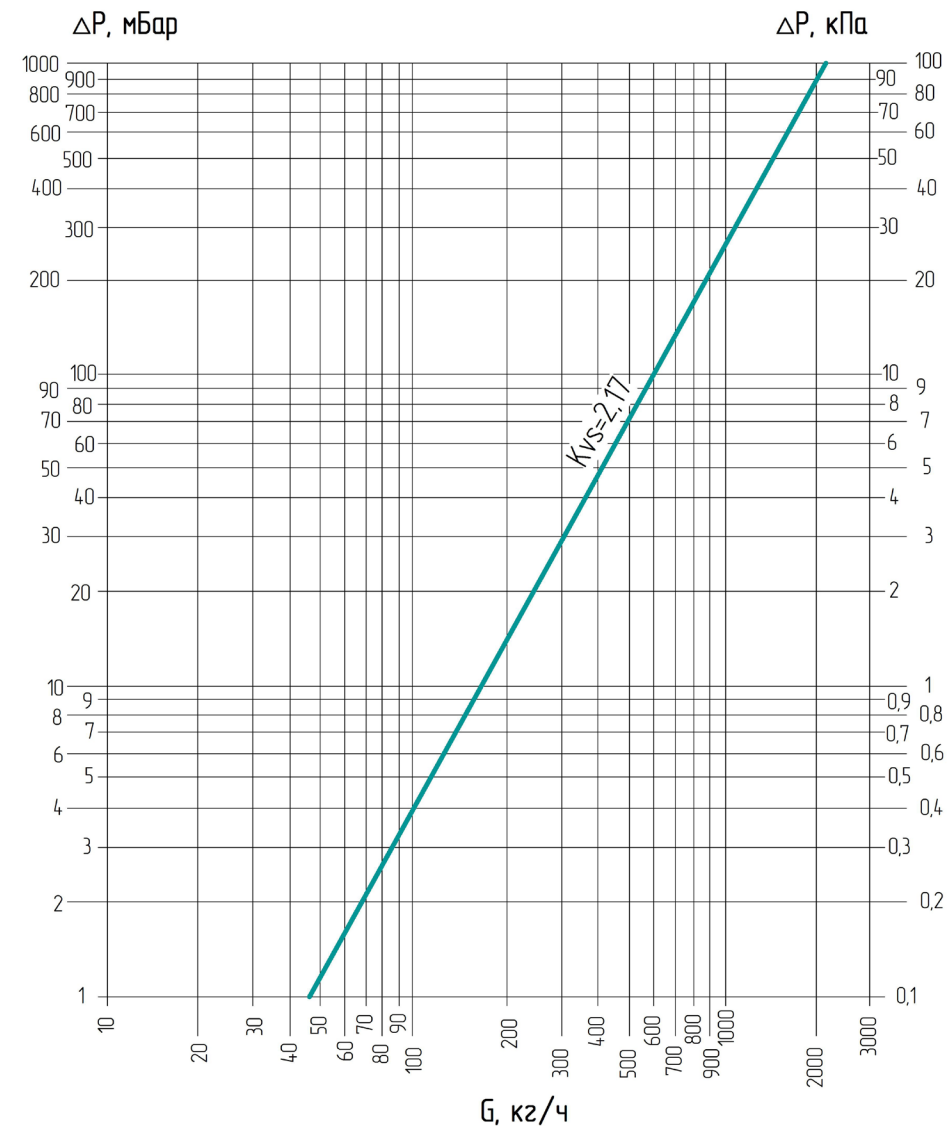
2 НАЗНАЧЕНИЕ И ОБЛАСТЬ ПРИМЕНЕНИЯ

Коллекторы используются в системах водоснабжения, радиаторного и напольного отопления для распределения и регулирования рабочей среды в системе. Каждая труба системы подключается к коллектору, что позволяет осуществлять регулировку и контроль потока теплоносителя в каждом контуре. Коллектор не предназначен для регулирования расхода подаваемой воды в точки водоразбора.

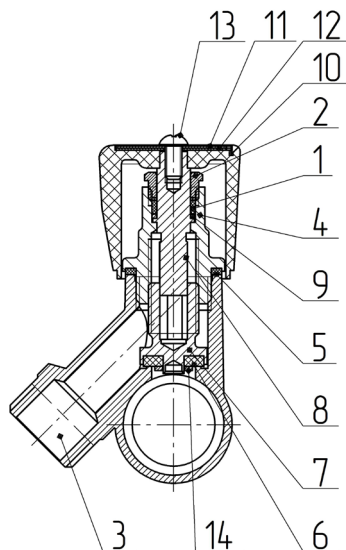
3 ТЕХНИЧЕСКИЕ ХАРАКТЕРИСТИКИ

Характеристика	Еди. изм.	Значение	Нормативный документ
Номинальный диаметр для присоединения к сети (DN)	мм	20-25	ГОСТ 28338
Тип присоединительной резьбы	-	Трубная цилиндрическая	ГОСТ 6357
Давление номинальное (PN)	бар	16	ГОСТ 26349
Материал основной	-	Латунь CW617N (ЛС 59-2)	EN 12165, ГОСТ 15527
Температура рабочей среды	°С	от -10 до +100	ГОСТ Р 24856
Температура окружающей среды	°С	от -10 до +60	ГОСТ 21345
Количество отводов (n)	шт.	2, 3, 4	-
Пропускная способность отводов, Kvs,	м3/ч	2,17	-
Тип присоединения отводов коллектора	-	плоскость/евроконус	ГОСТ 32415
Класс герметичности	-	A	ГОСТ Р 54808
Максимальная концентрация гликоля в теплоносителях	%	до 50	-
Установка на трубопроводе	-	Произвольная	-
Вид покрытия	-	Никель	ГОСТ 9.303
Ремонтопригодность	-	Да	ГОСТ 27.002
Срок службы средний	лет	15	ГОСТ 27.002

Гидравлическая характеристика для одного отвода.



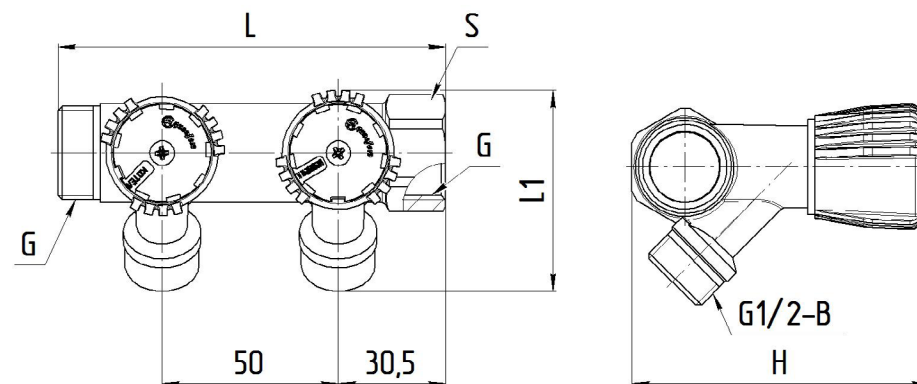
4 КОНСТРУКЦИЯ И МАТЕРИАЛЫ ИЗДЕЛИЯ



№	Детали	Кол-во, шт.	Материал	Марка	Покрытие	Нормативный документ
1	Втулка	2-4	Тефлон	PTFE (Фторопласт-4)	Без покрытия	ГОСТ 10007; EN10025,
2	Гайка	2-4	Латунь	CW617N (ЛС 59-2)	Без покрытия	EN 12165, ГОСТ 15527
3	Корпус	1	Латунь	CW617N (ЛС 59-2)	Никель	EN 12165, ГОСТ 15527
4	Крышка	2-4	Латунь	CW617N (ЛС 59-2)	Без покрытия	EN 12165, ГОСТ 15527
5	Прокладка	2-4	Тефлон	PTFE (Фторопласт-4)	Без покрытия	ГОСТ 10007; EN10025,
6	Прокладка	2-4	Этиленпропиленовый каучук	EPDM	Без покрытия	ISO 4097
7	Золотник	2-4	Латунь	CW617N (ЛС 59-2)	Без покрытия	EN 12165, ГОСТ 15527
8	Шток	2-4	Латунь	CW617N (ЛС 59-2)	Без покрытия	EN 12165, ГОСТ 15527
9	Прокладка	2-4	Латунь	CW617N (ЛС 59-2)	Без покрытия	EN 12165, ГОСТ 15527
10	Маховик	2-4	Полиамид	Polyamide	Без покрытия	ГОСТ 10589
11	Сектор	2-4	Дюралюминий	Duralumin	Без покрытия	ГОСТ 4784
12	Диск	2-4	Дюралюминий	Duralumin	Без покрытия	ГОСТ 4784
13	Винт	2-4	Конструкционная сталь	S235 (Ст3)	Без покрытия	ГОСТ 380
14	Шайба	2-4	Латунь	CW617N (ЛС 59-2)	Без покрытия	EN 12165, ГОСТ 15527

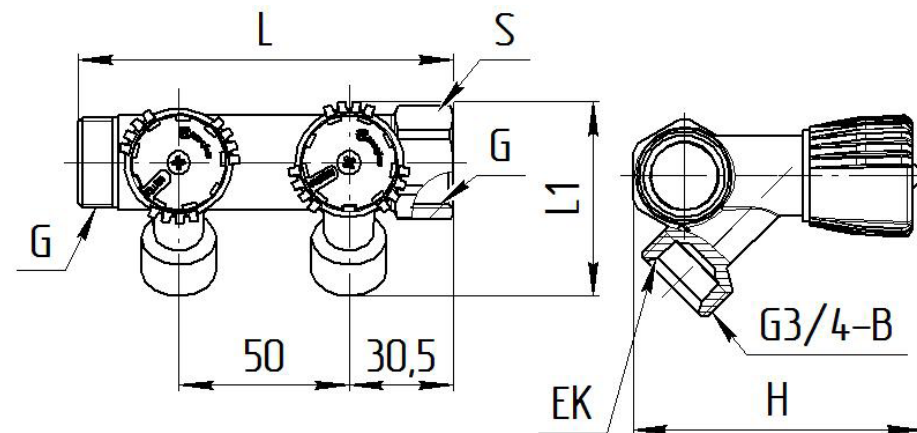
5 ГАБАРИТНЫЕ РАЗМЕРЫ И НОМЕНКЛАТУРА

Коллектор распределительный с рег. клапанами под плоскость 9039 Aquasfera



н/н	G	п, шт	L, мм	L1, мм	H, мм	S, мм	PN, бар	Масса, г
9039-01	3/4"	2	110	57	84,5	30	16	454
9039-02	3/4"	3	160	57	84,5	30	16	653
9039-03	3/4"	4	210	57	84,5	30	16	855
9039-04	1"	2	112	64,7	92	37	16	620
9039-05	1"	3	162	64,7	92	37	16	880
9039-06	1"	4	212	64,7	92	37	16	1160

Коллектор распределительный с рег. клапанами под евроконус 9039 Aquasfera



н/н	G	п, шт	L, мм	L1, мм	H, мм	S, мм	PN, бар	Масса, г
9039-07	1"	2	112	66,7	92	37	16	625
9039-08	1"	3	162	66,7	92	37	16	915
9039-09	1"	4	212	66,7	92	37	16	1207

6 КОМПЛЕКТ ПОСТАВКИ

- 6.1 Коллекторы поставляются в собранном виде.
- 6.2 При отгрузке товара потребителю каждое тарное место укомплектовывается эксплуатационной документацией (по ГОСТ 2.601), содержащей паспорт, объединённый с руководством по эксплуатации и описанием работы изделия.

7 МЕРЫ БЕЗОПАСНОСТИ

- 7.1 **Категорически запрещается:**
- эксплуатировать коллекторы при параметрах и условиях, не соответствующих паспортным значениям;
 - производить монтажные, демонтажные, профилактические работы при наличии давления в системе.
- 7.2 Для исключения выгорания уплотнительных деталей, необходимо проводить сварочные работы с обеспечением мер, исключающих нагрев коллектора.
- 7.3 Не допускается эксплуатация повреждённых коллекторов.
- 7.4 В процессе эксплуатации, при указанных в паспорте параметрах, коллекторы не оказывают вреда окружающей среде и здоровью человека.
- 7.5 Монтаж коллекторов должен выполнять квалифицированный специалист в соответствии с требованиями СП 73.13330.2016 «Внутренние санитарно-технические системы зданий»
- 7.6 Разборка коллекторов допускается специализированными ремонтными службами.

8 РУКОВОДСТВО ПО МОНТАЖУ И ЭКСПЛУАТАЦИИ

- 8.1 Коллекторы должны эксплуатироваться строго в соответствии с техническими характеристиками, указанными в настоящем паспорте.
- 8.2 Коллекторы возможно устанавливаются на участке трубопровода в любом монтажном положении.
- 8.3 Коллекторы следует устанавливать на трубопроводе в местах, доступных для обслуживания и осмотра.
- 8.4 Не рекомендуется установка коллектора на среды, содержащие абразивные компоненты.
- 8.5 Необходимое количество отводов коллектора определяется числом потребителей, в случае если количество отводов на одном коллекторе не достаточно, допускается соединение нескольких коллекторов между собой для получения единого коллектора с необходимым количеством ответвлений. В таком случае рекомендовано выбирать коллектор большего диаметра(9039-04 - 9039-09).
- 8.6 Перед установкой трубопровод должен быть очищен от грязи, окалины, песка и др.
- 8.7 Для исключения попадания во внутренние полости коллектора загрязнений следует осуществлять монтаж в полностью закрытом положении вентильных вставок.
- 8.8 Монтаж коллекторов необходимо производить на резьбовые элементы трубопроводов с трубной цилиндрической резьбой в соответствии с ГОСТ 6357.
- 8.9 Длина резьбы элементов трубопровода должна быть короче длины резьбы в муфтах коллектора на величину от 1 до 3 мм.
- 8.10 Упор концов труб в тело корпуса коллектора не допускается.

- 8.11 Запрещено применение инструмента, оказывающего сжимающее воздействие на корпус коллектора (газовые ключи).
- 8.12 В соответствии с п. 9.6 ГОСТ 12.2.063, коллекторы не должны испытывать нагрузок от трубопровода (изгиб, сжатие, растяжение, кручение, перекосы, неравномерность затяжки крепежа). При необходимости должны быть предусмотрены опоры или компенсаторы, устраняющие нагрузку на арматуру от трубопровода.
- 8.13 В соответствии с п. 5.1.8 СП 73.13330, отклонения соосности собранных узлов не должны превышать ± 3 мм при длине до 1 м и ± 1 мм на каждый последующий метр.
- 8.14 Для исключения выгорания уплотнительных деталей необходимо проводить сварочные работы с обеспечением мер, исключающих нагрев коллектора.
- 8.15 В качестве уплотнения между коллектором и трубопроводом должны применяться материалы, выдерживающие технические параметры системы, такие как фторопластовые материалы (ФУМ), льняная пряжа, герметики.
- 8.16 После осуществления монтажа оборудования должны быть проведены испытания на герметичность соединений в соответствии с ГОСТ 24054, ГОСТ 25136.
- 8.17 Для нормального функционирования коллектора в течение продолжительного периода времени необходимо профилактически открывать и закрывать регулирующий вентиль.
- 8.18 Установленная в коллекторах вентильная вставка имеет регулируемую функцию: при вращении ручки вентиля шток плавно опускается или поднимается, тем самым обеспечивает открытие или перекрытие рабочей среды.
- 8.19 Открытие и закрытие регулирующих вентилях следует производить плавным вращением без применения каких-либо инструментов.
- 8.20 Маховики регулирующих вентилях комплектуются двусторонними вкладышами с красной и синей сторонами. Кроме того, на этих вкладышах имеются оконца, в которых с помощью вторичных вкладышей-дисков можно установить наименование помещений.
- 8.21 Категорически запрещается допускать замерзание рабочей среды внутри коллектора.

9 УТИЛИЗАЦИЯ

- 9.1 Утилизация изделия (переплавка, захоронение, перепродажа) производится в порядке, установленном Законами РФ от 04 мая 1999 г. № 96-ФЗ «Об охране атмосферного воздуха» (в редакции от 11.06.2021г.), от 24 июня 1998 г. № 89-ФЗ (в редакции от 14.07.2022г.) «Об отходах производства и потребления», от 10 января 2002г. № 7-ФЗ «Об охране окружающей среды» (в редакции от 26.03.2022г.), а также другими российскими и региональными нормами, актами, правилами, распоряжениями и пр., принятыми во исполнение указанных законов.

10 ТРАНСПОРТИРОВКА И ХРАНЕНИЕ

- 10.1 При отгрузке потребителю коллекторы консервации не подвергаются, так как материалы, применяемые при их изготовлении, атмосферостойкие или имеют защитные покрытия.
- 10.2 Транспортировка осуществляется в соответствии с ГОСТ 15150 (условие хранения 5).
- 10.3 Хранение должно осуществляться в заводской упаковке в соответствии с ГОСТ 15150 (условие хранения 3).
- 10.4 В процессе изготовления, хранения, транспортировки коллекторы не оказывают вреда окружающей среде и здоровью человека.

ГАРАНТИЙНЫЙ ТАЛОН № _____

(наименование товара)

№	н/н	Кол-во, шт.	Примечание
1			
2			
3			
4			
5			

НАЗВАНИЕ И АДРЕС ТОРГУЮЩЕЙ ОРГАНИЗАЦИИ:

Дата продажи:

ФИО/Подпись продавца:

Штамп или печать
торгующей организации

Подпись покупателя:

**Гарантийный срок – 5 лет с даты продажи
конечному потребителю.**

Рекламации и претензии к качеству товара
принимаются в форме письменного заявления.

WWW.AQUASFERA.RU

