

ПАСПОРТ  
Вентили ручного регулирования



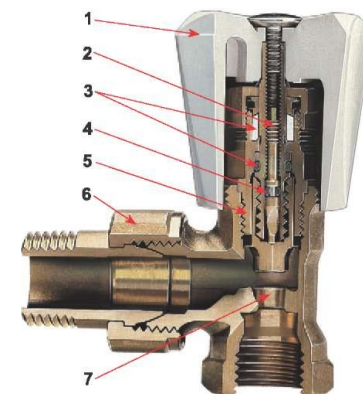
### Уважаемый покупатель!

Благодарим за то, что выбрали нашу продукцию и хотим чтобы она служила Вам долгие годы. Поэтому просим Вас внимательно ознакомиться с рекомендациями в настоящем паспорте.

### НАЗНАЧЕНИЕ

Вентили ручного регулирования «сомар» предназначены для поддержания требуемой температуры воздуха в помещении путем изменения расхода теплоносителя через отопительный прибор в ручном режиме.

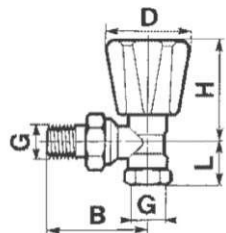
### КОНСТРУКЦИЯ



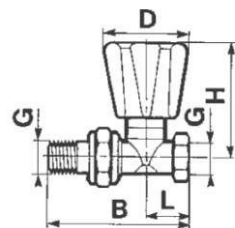
### Устройство и материалы ручных вентилей «сомар»

№пп	Наименование	Материал
1	Маховик	Пластик
2	Винт-ограничитель хода шпинделя	Латунь
3	Уплотнение	EPDM
4	Уплотнение	EPDM
5	Букса	Латунь
6	Разъемное соединение с уплотнением сфера-конус	Латунь
7	Седло	Латунь
	Корпус	Латунь (покрытие никель)

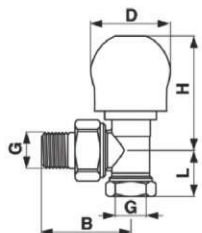
## КОНСТРУКТИВНЫЕ ПАРАМЕТРЫ



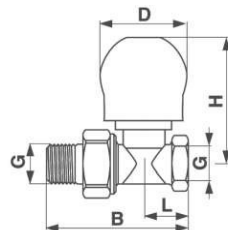
G	B	D	H	L
<b>408U, 418U, 418, 408, 408Q</b>				
1/2	53	43	58	23
3/4	63	43	57,5	26
1	73	43	56	30,5



G	B	D	H	L
<b>409U, 419U, 419, 409, 409Q</b>				
1/2	82	43	61,5	29,5
3/4	98	43	59,5	33,5
1	102	43	67	32



G	B	D	H	L
<b>498</b>				
1/2	49,5	37	57,5	22



G	B	D	H	L
<b>499</b>				
1/2	67	37	64,5	21,5

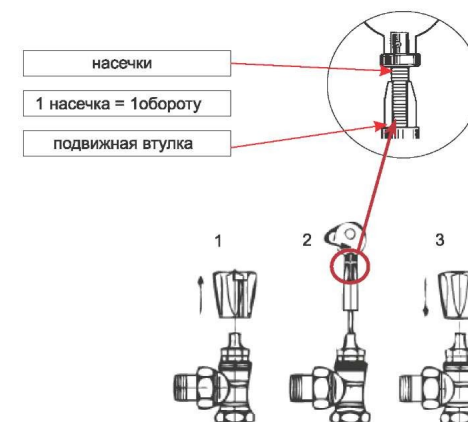
## ТЕХНИЧЕСКИЕ ХАРАКТЕРИСТИКИ

Максимальное рабочее давление	1,0 МПа (10 бар)
Диапазон рабочей температуры теплоносителя	120°C
Условный диаметр	1/2" ... 1"

## ПРЕДВАРИТЕЛЬНАЯ НАСТРОЙКА

Вентили выпускаются с регулируемым и фиксированным Kvs. Использование вентиля с регулируемым Kvs позволяет произвести предварительную гидравлическую настройку системы отопления без использования дополнительных дросселирующих устройств. Предварительная настройка осуществляется ключом 550135 и заключается в изменении гидравлического сопротивления вентиля путем ограничения хода шпинделя винтом-ограничителем. В случае применения вентиля с фиксированным Kv дополнительную настройку можно выполнить на вентиле для обратной подводки к радиатору.

## РЕГУЛИРОВАНИЕ Kvs



1. Закрыть вентиль до упора по часовой стрелке. Открутив фиксирующий винт снять маховичок вентиля.
  2. Вставить ключ 550135 в отверстие шпинделя и совместить прорезь ключа со шлицем на винте-ограничителе хода шпинделя. Вращать ключ по часовой стрелке до упора винте-ограничителя в шпиндель. Вращать подвижную втулку на ключе по часовой стрелке до упора в верхний ободок ключа.
  3. Установить маховичок, закрепив его фиксирующим винтом.
- Для установки параметра предварительной настройки необходимо **вращать ключ против часовой стрелки, считая при этом количество оборотов или количество насечек на ключе.**  
 1 насечка = 1Т (предварительная настройка) = 1 обороту ключа.

## МОНТАЖ

Монтаж должен выполняться согласно СНиП 3.05.01.85 «Внутренние санитарно-технические системы».

Монтаж должны выполнять только специалисты, имеющие лицензию на данный вид деятельности.

Вентили ручного регулирования устанавливаются на подающий теплопровод. Монтировать вентили допускается в любом положении.

## ЭКСПЛУАТАЦИЯ И ТЕХОБСЛУЖИВАНИЕ

Согласно п.4.1 СНиП 3.05 01-85 после окончания монтажа необходимо провести испытание смонтированного оборудования. Результаты проведённых испытаний должны быть оформлены Актом, в котором указываются:

1. Дата проведения испытаний и дата ввода вентилей в эксплуатацию;
2. Испытательное давление;
3. Результаты испытаний;
4. Подпись ответственного лица организации, производившей монтаж и испытания с указанием номера лицензии и реквизитов организации, а также печать организации;
5. Подпись эксплуатирующего лица.

## ХРАНЕНИЕ И ТРАНСПОРТИРОВКА

Изделие должно храниться в упаковке предприятия-изготовителя.

Допускается перевозить вентили ручного регулирования всеми видами транспорта в соответствии с правилами перевозки грузов, действующих на транспорте данного вида. Условия транспортирования приведены в ГОСТ23170.

## ГАРАНТИИ ИЗГОТОВИТЕЛЯ

Срок службы вентилей ручного регулирования «сотар» не менее 25 лет при условии соблюдения требований настоящего паспорта.

Гарантийный срок эксплуатации вентилей – 5 лет со дня продажи.

Изготовитель за собой право вносить в технические характеристики изделий изменения, не влияющие на условия эксплуатации, которые могут быть не отражены в настоящем паспорте.

## УСЛОВИЯ ГАРАНТИИ

Продукция сертифицирована.

Сертификат соответствия С-FR.АГ.75.В.01152.

Гарантийные обязательства распространяются только на дефекты, возникающие по вине завода-изготовителя.

Гарантия не распространяется на дефекты, возникшие в случаях:

1. Нарушения правил монтажа, эксплуатации, хранения и транспортировки;
2. Механического повреждения;
3. Ремонта вентилей ручного регулирования не уполномоченными на то лицами, его разборки и других, не предусмотренных техническими указаниями паспорта, вмешательств;
4. Использования изделия в целях, для которых оно не предусмотрено;
5. Действия непреодолимой силы.

Претензии к качеству товара могут быть предъявлены в течении гарантийного срока. При замене вентилей гарантийные обязательства действуют со дня установки.

Затраты, связанные с демонтажом, монтажом и транспортировкой неисправного изделия в период гарантийного срока Покупателю не возмещаются.

На обмен или возврат товар принимается полностью укомплектованным и в оригинальной упаковке, при предъявлении следующих документов:

1. Заявление в произвольной форме, в котором указывается: название организации или ФИО покупателя; фактический адрес и контактные телефоны; название и адрес организации, производившей монтаж; основные параметры системы, в которой использовалось изделие; краткое описание дефекта;
2. Документ, подтверждающий покупку изделия;
3. Копию Акта гидравлического испытания системы после монтажа;
4. Настоящий паспорт с полностью заполненным гарантийным талоном.

ГАРАНТИЙНЫЙ ТАЛОН № \_\_\_\_\_

НАИМЕНОВАНИЕ ТОВАРА: Вентиль ручного регулирования «сотар»

Артикул	Кол-во

С условиями гарантии ознакомлен. Изделие на комплектность и отсутствие механических повреждений проверено:

Покупатель: \_\_\_\_\_  
(Подпись, ФИО)

Название и юридический адрес торгующей организации:

\_\_\_\_\_

\_\_\_\_\_

\_\_\_\_\_

\_\_\_\_\_

Дата продажи: « \_\_\_\_\_ » \_\_\_\_\_ 20 \_\_\_\_\_ г.

Продавец: \_\_\_\_\_  
(Подпись, ФИО)

М.П.