

ТЕХНИЧЕСКИЙ ПАСПОРТ ИЗДЕЛИЯ И РУКОВОДСТВО ПО
ЭКСПЛУАТАЦИИ

**Воронка кровельная с увеличенным металлическим
фланцем, закладным элементом в корпусе и
листвоуловителем.**

- | | |
|---------------------------------------|--|
| <input type="checkbox"/> VMPro 75x300 | <input type="checkbox"/> VMPro 110x590 |
| <input type="checkbox"/> VMPro 90x300 | <input type="checkbox"/> VMPro 160x590 |



**Производитель ООО "ФАХМАНН РУССЛАНД",
390047, РЯЗАНСКАЯ ОБЛ., ГОРОД РЯЗАНЬ,
ШОССЕ КУЙБЫШЕВСКОЕ, ДОМ 37А
www.fachmann-rus.ru**

1. Назначение и общие сведения

Кровельные воронки **серии VMPro** с листвоуловителем и увеличенным металлическим прижимным фланцем для неэксплуатируемой кровли, с диаметром выпускного патрубка 75/90/110/160 мм, предназначена для отвода дождевой и талой воды с плоских кровель во внутренний водосток ливневой канализации.

Воронка **серии VMPro** включает в себя увеличенный прижимной фланец, по сравнению с серией VM, и закладное изделие, размещенное в корпусе воронки, за счет которого обеспечивается стабильное сопротивление извлечению крепежных элементов при монтаже воронки.

Также, в корпусе воронки присутствуют ребра, предотвращающие вихреобразование жидкости во время слива, благодаря чему обеспечивается постоянный и непрерывный поток жидкости без потери пропускной способности.

Воронки данной серии применяются с гидроизоляционными материалами на основе модифицированного битума.

2. Устройство и технические характеристики

Настоящая воронка состоит из следующих деталей:

1. Листвоуловитель / Дренажное кольцо из ПП;
2. Корпус воронки из ПП \varnothing 75/90/110/160 мм;
3. Прижимной фланец из металлического сплава;
4. Гайка-барашек из нержавеющей стали в кол-ве 6 шт.

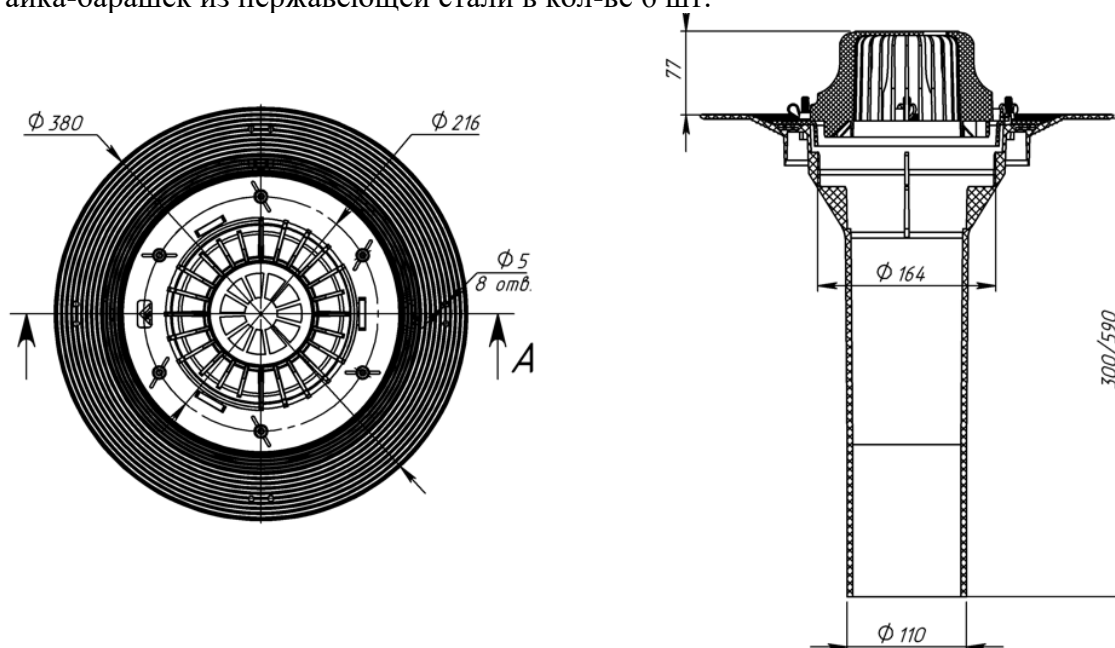


Рис. 1. Схема воронки VMPro 110x590

- Выходной диаметр – 75/90/110/160 мм;
- Высота выпускного патрубка – 300/590 мм;
- Пропускная способность, не менее – 8/12 л/с;
- Максимальная температура внутренней поверхности воронки +55 °С;
- Температура окружающей среды – от -50 °С до +90 °С;
- Температура отводящей жидкости, не более – +85 °С;
- Срок службы, не менее – 50 лет.

3. Монтаж

3.1 В нижнем слое кровельного ковра в месте, где должна быть установлена воронка, прорезается отверстие диаметром равным диаметру верхней части фланца воронки.

3.2 Место, где будет установлен корпус воронки, обжигается пламенем горелки, для удаления пленки, покрывающей кровельный материал (в случае, если она есть), затем поливается горячим битумным вяжущим (горячей мастикой).

3.3 На нижний слой кровельного ковра, политый горячим битумным вяжущим, устанавливается водоприемная воронка.

3.4 Наплавляется (или укладывается другим предусмотренным способом) верхний слой кровельного материала.

3.5 В верхнем слое кровельного материала в месте, где установлена воронка, вырезается отверстие равное диаметру входного отверстия фланца воронки.

3.6 Отверстие зажимается с помощью профилированного фланца и гаек-барашков.

3.7 Для дополнительной герметизации наносится ПУ герметик по внешнему контуру воронки, а также, на прижимной фланец и гайки-барашки. Желательно зафиксировать выдавливание небольшого количества герметика из-под фланца после закручивания всех гаек-барашков.

3.8 До завершения монтажных работ, для исключения попадания посторонних предметов в ливнесток, в корпус воронки устанавливается крышка-заглушка.

3.9 После окончания монтажных работ в корпус устанавливается листвоуловитель.

3.10 Выпускной патрубок воронки предназначен для соединения с любой канализационной раструбной трубой из ПВХ или ПП (REHAU, WAVIN и т.д.)

3.11 Если для ливневой канализации применяются стальная или чугунная безраструбная труба, необходимо использовать переход ремонтный.

3.12 При необходимости создания двух и более слоев гидро-/пароизоляции, отвода воды с нескольких уровней, применении воронок на инверсионных, эксплуатируемых, «зеленых» кровлях, необходимо использовать дополнительные элементы: дренажное кольцо (арт. 01.065), герметичная манжета (арт. 01.064), в качестве надставного элемента можно использовать любую воронку FACHMANN. Это позволит решить проблему отвода воды с кровли любой конструкции вне зависимости от состава кровельного «пирога».

4. Техническое обслуживание

Изделие должно эксплуатироваться по назначению. Воронки кровельные нельзя использовать при температурах, неговоренных в техническом паспорте.

Не допускаются удары и другие действия, приводящие к механическим или термическим повреждениям корпуса кровельной воронки.

По мере необходимости производить снятие и очистку листвоуловителя.

5. Упаковка, транспортировка и хранение

5.1. Кровельные воронки упаковываются в картонную коробку.

5.2. Изделия не относятся к категории опасных грузов, что допускает их перевозку любым видом транспорта в соответствии с правилами перевозки грузов, действующими на данном виде транспорта, при условии защиты изделий от механических и термических повреждений и непосредственного воздействия атмосферных осадков.

5.3. Изделия должны храниться в закрытых помещениях или под навесом при соблюдении следующих мер защиты:

- Исключение воздействия влаги, высокой температуры и открытого пламени;
- Вне зоны прямых солнечных лучей;
- Должны быть уложены в тару, обеспечивающую их предохранение от загрязнения, деформации и механических повреждений.

6. Гарантийные обязательства

Предприятие-изготовитель гарантирует соответствие кровельных воронок требованиям СТО 22.29.29-002-36683078-2019 при соблюдении условий эксплуатации, транспортирования и хранения, изложенных в «Технических условиях».

Гарантийный срок на воронку составляет 12 месяцев со дня продажи.

Гарантия сохраняется в течение указанного срока при условии, что сборка, монтаж и эксплуатация кровельных воронок производится специально обученным техническим персоналом и в соответствии с паспортом на изделие.

Производитель оставляет за собой право без предварительного уведомления покупателя вносить изменения в конструкцию, комплектацию или технологию изготовления изделия с целью улучшения его свойств.

6.1. Гарантия не распространяется на дефекты, возникшие в случаях:

- нарушения паспортных режимов хранения, монтажа, эксплуатации и обслуживания изделия;
- ненадлежащих транспортировки и погрузочно-разгрузочных работ;
- повреждений, вызванных неправильными действиями потребителя;
- наличия повреждений, вызванных пожаром, стихией, форсмажорными обстоятельствами;
- наличия следов постороннего вмешательства в конструкцию изделия.

6.2. Условия гарантийного обслуживания

- претензии к качеству товара могут быть предъявлены в течение гарантийного срока;
- неисправные изделия в течение гарантийного срока ремонтируются или обмениваются на новые бесплатно.

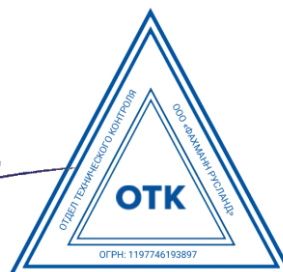
7. Свидетельство о приемке

Воронки кровельные **серии VMPro** соответствуют СТО 22.29.29-001-36683078-2019 и признаны годными к эксплуатации.

Дата выпуска

_____ (число, месяц, год)

Представитель ОТК



ИЗГОТОВИТЕЛЬ

ООО "ФАХМАНН РУССЛАНД",
390047, Рязанская область, г. Рязань, Куйбышевское шоссе, дом 37а
Тел. +8 (800) 511-07-21, E-mail sales@fachmann-rus.ru

www.fachmann-rus.ru