

10. Сведения о приемке

Счетчик воды Декаст _____ заводской № _____ соответствует техническим условиям ТУ 26.51.52.110-015-7730213734-2019 и признан годным к эксплуатации.



Дата изготовления _____

Дата ввода в эксплуатацию « ____ » _____ 202__ г.

Ответственное лицо за ввод в эксплуатацию _____

11. Сведения о поверке

Счетчик на основании результатов первичной поверки признан годным и допущен к эксплуатации.

Поверитель _____

М.П.

(подпись)

Поверен

12. Сведения о периодической поверке

Дата поверки	Результаты поверки	МПИ	Знак поверки	Подпись и Ф.И.О. поверителя

13. Габаритные и присоединительные размеры

Схематическое изображение счетчика показано на рис. 1, габаритные размеры счетчиков приведены в таблице 6.

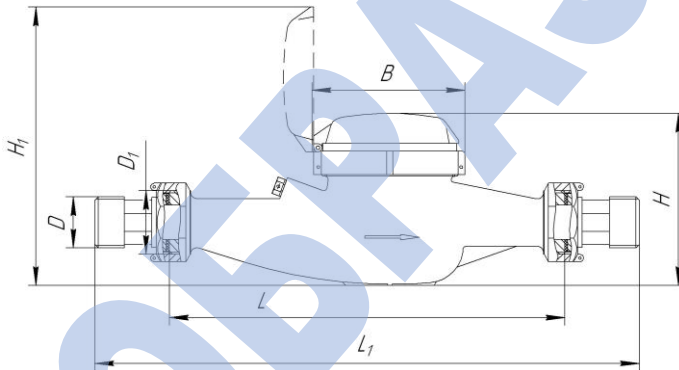


Рисунок 1 – схематическое изображение счетчика.

Таблица 6 – габаритные размеры счетчиков Декаст ВСКМ 90.

Условное обозначение счетчика	L, мм	L ₁ , мм	H, мм	H ₁ , мм	B, мм	D ₁ , дюйм	D, дюйм	Масса, кг, не более
Декаст ВСКМ 90 – 25	260	383	120	190	105	G 1 ¼	G 1	2,20
Декаст ВСКМ 90 – 32	260	387	120	190	105	G 1 ½	G 1 ¼	2,50
Декаст ВСКМ 90 – 40	300	432	155	245	125	G 2	G 1 ½	4,50
Декаст ВСКМ 90 – 50	300	448	185	270	125	G 2 ½	G 2	6,00

1. Общие сведения об изделии

Счетчики холодной и горячей воды Декаст (далее по тексту – счетчики) предназначены для измерения объема питьевой воды по СанПиН 2.1.4.1074-01, воды в тепловых сетях и системах теплоснабжения по СанПиН 2.1.4.2496-09, в жилых домах, а также в промышленных зданиях при учетных операциях.

2. Метрологические и технические характеристики

Таблица 1 – метрологические характеристики

Наименование характеристики	Значение							
	25		32		40		50	
Диаметр условный, Ду	A	B	A	B	A	B	A	B
Метрологический класс*	0,14	0,07	0,24	0,12	0,40	0,20	1,20	0,45
Минимальный расход воды, q_{min} , м ³ /ч:	0,35	0,28	0,60	0,48	1,00	0,80	4,50	3,00
Переходный расход воды, q_t , м ³ /ч:								
Расход воды, м ³ /ч:								
- номинальный, q_n	3,50		6,00		10,00		15,00	
- максимальный, q_{max}	7,00		12,00		20,00		30,00	
Максимальный объем воды, м ³ , измеренный за:								
- сутки	87,5		150,0		250,0		375,0	
- месяц	2625,0		4500,0		7500,0		11250,0	
Порог чувствительности, м ³ /ч, не более	0,020		0,030		0,040		0,045	
Диапазон температуры воды, °С:								
- для счетчиков горячей и холодной воды	от +5 до +120							
- для счетчиков холодной воды	от +5 до +50							
Пределы допускаемой относительной погрешности счетчиков, %:								
от q_{min} до q_t ,	±5							
от q_t до q_{max} , включительно	±2							
Номинальное давление, МПа, не более	1,6							
Потеря давления на q_{max} , МПа, не более	0,1							
*А – при вертикальном и наклонном монтаже счётчиков; В – при горизонтальном монтаже счётчиков.								

Таблица 2 – технические характеристики

Наименование характеристики	Значение						
	15	20	25	32	40	50	
Условия эксплуатации:							
- температура окружающей среды, °С	от 5 до 50						
- относительная влажность воздуха, %	от 5 до 100						
- атмосферное давление, кПа	от 84 до 110						
Емкость счетного механизма в обычном режиме, м ³ :	99999,9999				999999,9999		
Цена деления (дискретность) контрольной шкалы индикаторного устройства, м ³	0,00005; 0,00002						
Средняя наработка на отказ, ч, не менее	110000						

2.1 Для исполнения МИД И дистанционная передача показаний осуществляется модулем импульсов и данных МИД И, импульсный выход которого представляет собой открытый коллектор. Для регистрации импульсов необходимо использовать внешний резистор (от 10 кОм до 100 кОм), подключенный к постоянному напряжению питания (3 В).

Цветовая маркировка проводов модуля МИД И:

- Белый - импульсный выход прямого потока; - Коричневый - импульсный выход обратного потока;
- Желтый - заземление; - Зеленый - импульсный выход сигнализации ошибок.

Таблица3 – Характеристики модуля импульсов и данных МИД И

Наименование параметра	Значение параметра
Тип сигнала	Импульсный (открытый коллектор)
Цена одного импульса для счетчиков, л×имп.	10 (1*)
Степень защиты корпуса	IP 68
Срок службы батареи, не менее, лет	12

*Указывается в п.10

2.2 Для исполнения МИД Р дистанционная передача показаний осуществляется модулем импульсов и данных МИД-Р. Для регистрации показаний МИД-Р необходима базовая станция настроенная на сервер передачи данных с возможностью удаленного подключения.

Хактеристики модуля МИД-Р Указаны в таблице 4

Таблица 3 – характеристики модуля МИД-Р

Наименование параметра	Значение параметра
Частотный диапазон, МГц	868
Выходная мощность, мВт	25
Протокол беспроводной связи	LoRaWAN
Расстояние передачи данных, км	10-50
Скорость передачи, б/с	293-5468
Срок службы батареи, не менее лет	12
Антенна	Встроенная
Рабочая температура, °С	5-50
Срезы данных	1 раз/8 часов
Передача показаний	3 раза/сутки

3. Комплектность

Комплект поставки счетчика указан в таблице 5.

Таблица 5 – комплектность.

Наименование	Обозначение	Количество
Счетчик	Декаст	1 шт.
Паспорт	ПС 26.51.52.110-015-7730213734-2019	1 шт.
Комплект присоединительных частей*	-	1 шт.

*Наличие и состав комплекта могут быть изменены по заказу.

4. Устройство и принцип действия

4.1 Принцип работы счетчика состоит в измерении числа оборотов чувствительного элемента, вращающегося под действием потока протекающей воды. Количество оборотов чувствительного элемента пропорционально объему воды, протекающей через счетчик. Поток воды, пройдя фильтр, подается в корпус счетчика, поступает в измерительную полость, внутри которой установлен чувствительный элемент. Вода, пройдя зону вращения чувствительного элемента, поступает в выходной патрубок. Передача вращения чувствительного элемента в счетный механизм. масштабирующий редуктор счетного механизма приводит число оборотов чувствительного элемента к значениям протекшей воды в м³.

5. Размещение, монтаж и подготовка к работе

5.1 Счетчик устанавливается в помещении или специальном павильоне с температурой окружающего воздуха от +5 до +50 °С и относительной влажностью не более 98 %. Место установки счетчика должно обеспечивать свободный доступ для осмотра, снятия показаний и гарантировать его эксплуатацию без повреждений.

5.2 Счетчик устанавливается в трубопровод:

- направление потока должно соответствовать направлению стрелки на корпусе;
- счетчик рекомендуется устанавливать на горизонтальном трубопроводе шкалой вверх;
- присоединение счетчика к трубопроводу должно быть герметичным и выдерживать давление 1,6 МПа (16 кгс/см²);
- длины прямых участков до и после счетчика обеспечиваются комплектом монтажных частей;
- установка осуществляется таким образом, чтобы счетчик всегда был заполнен водой.

5.3 Присоединение к трубам с диаметром большим или меньшим диаметра входного патрубка счетчика осуществляется конусными промежуточными переходниками, устанавливаемыми вне зоны прямолинейных участков.

5.4 Перед счетчиком рекомендуется устанавливать фильтр.

5.5 При установленном счетчике, а также при его монтаже запрещается проводить вблизи него сварочные работы.

5.6 Допускается установка счетчика на вертикальном трубопроводе при фронтальном или наклонном положении циферблата счетного механизма. При этом увеличиваются значения минимального и переходного расходов соответствующим метрологическому классу А (указанных в таблице 1).

5.7 Заполнение счетчика водой необходимо производить плавно во избежание повышенной вибрации и гидравлических ударов.

5.8 При установке не допускать перекосов соединительных деталей и значительных усилий при затягивании резьбовых соединений. Момент затяжки должен быть не более 40 Н·м, использовать ключ динамометрический по ГОСТ Р 51254.

5.9 Если счетчик укомплектован паронитовыми прокладками, то перед монтажом их необходимо выдержать в горячей воде 7-10 мин при температуре 70-80°C, паронитовые прокладки повторному использованию не подлежат.

6. Эксплуатация и техническое обслуживание

6.1 Наружная поверхность счетчика должны содержаться в чистоте.

6.2 Не реже одного раза в неделю необходимо производить осмотр счетчика. В случае загрязнения стекло протереть влажной, а затем сухой полотняной салфеткой. При осмотре проверяется наличие/отсутствие течи в местах соединения штуцеров с корпусом и штуцеров с трубопроводом. При выявлении течи необходимо подтянуть резьбовые соединения. Если течь не прекращается необходимо заменить прокладку.

6.3 При выявлении течи из-под счетного механизма или его остановки, счетчик необходимо снять и отправить в ремонт.

6.4 После ремонта счетчика необходимо провести процедуру его поверки.

6.5 Работа счетчика может быть обеспечена только при соблюдении следующих условий эксплуатации:

- монтаж счетчика выполнен в соответствии с требованиями раздела 5 настоящего паспорта;
- значения номинального q_n максимального q_{max} расходов, при эксплуатации счетчика не должны превышать значений, указанных в таблице 1;
- при эксплуатации счетчика на расходах ниже минимального q_{min} погрешность счетчика не нормирована и может отличаться от значений, указанных в таблице 1;
- в трубопроводе не должны иметь место гидравлические удары и вибрации, влияющие на работу счетчика.

6.6 При заметном снижении расхода воды, необходимо прочистить входной фильтр от засорения.

6.7 При выпуске из производства каждый счетчик пломбируется. В случае, если конструктивные особенности прибора не позволяют получить доступ к его регулирующим элементам без видимых физических повреждений, опломбирование не является обязательным.

6.8 Эксплуатация счетчика на максимальном расходе допускается не более 1 часа в сутки.

6.9 Поверка счетчиков производится в соответствии с документом МИ 1592-2015 «Рекомендация. Государственная система обеспечения единства измерений. Счетчики воды. Методика поверки»

6.10 Межповерочный интервал счетчика – 6 лет.

7. Условия хранения и транспортирования

7.1 Счетчик должен храниться в упаковке предприятия изготовителя согласно условиям раздела 3 ГОСТ 15150. В воздухе помещения, в котором хранится счетчик, не должны содержаться коррозионно-активные вещества.

7.2 Транспортирование счетчика производится любым видом закрытого транспорта, в том числе и воздушным транспортом в отопляемых герметизированных отсеках в упаковке, предохраняющей от механических повреждений.

7.3 Транспортирование счетчика должно соответствовать условиям раздела 5 ГОСТ 15150.

8. Гарантии изготовителя

8.1 Гарантийный срок эксплуатации счетчиков составляет 18 месяцев со дня ввода в эксплуатацию при гарантийной наработке, не превышающей для Ду 25 – 47250 м³, Ду 32 – 81000 м³, Ду 40 – 135000 м³, Ду 50 – 202500 м³.

8.2 Гарантийный срок хранения 1 год с момента изготовления.

9. Сведения о рекламациях

Если счетчик вышел из строя причине неправильной эксплуатации, не соблюдения указаний, приведенных в настоящем паспорте, нарушении условий хранения и транспортирования изготовитель претензии не принимает.

По всем вопросам, связанным с эксплуатацией счетчиков следует обращаться по адресу:
248002, г. Калуга, ул. Болдина, зд. 59, пом. 1.

Телефоны: +7 (495) 232-19-30, 735-46-47 и 234-43-37; www.decast.com, metronic@decast.com

Образец не является документом. Информация указанная в образце может отличаться от той, что будет указана в паспорте на момент продажи.