

ТЕХНИЧЕСКИЙ ПАСПОРТ

**Фитинги радиальные латунные
для систем радиаторного и напольного отопления, а
также горячего и холодного водоснабжения**



Произведено по техническому заданию компании Сантехкомплект
Изготовитель: ООО «ПКФ «Дист», Пермский край, г. Пермь, ул.
Железнодорожная, 20д;
ООО «Хенк», Московская область, г. Видное, Белокаменное шоссе, 20;
Giacomini S.p.A., Италия, Via Per Alzo, 39 San Maurizio d'Oraglio, (No) 28017

1. Назначение и область применения

1.1 Фитинги радиальные РОС предназначены для создания неразъемных соединений труб из сшитого полиэтилена РЕ-Х размерной серией S3,2 (SDR 7,4) и S3,5 по ГОСТ 32415-2013, в системах питьевого и хозяйственного водопровода, горячего водоснабжения и отопления.

1.2. Соединители совместимы с полимерными трубами, имеющими следующие геометрические параметры:

Наружный диаметр трубы, мм	16	16	20	25	32
Толщина стенки трубы, мм	2,0	2,2	2,8	3,5	4,4

1.3. Соединители могут использоваться как при открытом, так и скрытом монтаже трубопроводов.

1.4. Соединители относятся к категории неразборных, поэтому могут замоноличиваться в строительные конструкции.

1.5. Соединители не сужают диаметр присоединяемых трубопроводов за счет расширения трубных концов перед выполнением соединения.

1.6. Расчетный срок службы системы РОС РЕ-Ха (труб и фитингов), с учетом температурных режимов по ГОСТ 32415-2013, таблица 5, составляет 50 лет, при соблюдении требований СНиП 41-01-2003, настоящего паспорта и инструкций РОС.

2. Номенклатура

Н/н ТМЦ РОС	Наименование ТМЦ
129-2882	Водорозетка РЕ-Х лат радиал Дн16x1/2" ВР L=70мм с фланцем РОС
128-5189	Водорозетка РЕ-Х лат радиал Дн16x1/2" ВР L=83мм с фланцем РОС
127-3695	Водорозетка РЕ-Х лат радиал Дн16x1/2" ВР с фланцем РОС
127-3696	Водорозетка РЕ-Х лат радиал Дн20x1/2" ВР с фланцем РОС
127-3697	Водорозетка РЕ-Х лат радиал Дн20x3/4" ВР с фланцем РОС
127-3698	Водорозетка РЕ-Х лат радиал Дн25x3/4" ВР с фланцем РОС
127-8482	Евроконус РЕ-Х лат обж Дн16x2,2x3/4" нак/г РОС
128-3038	Евроконус д/мед труб лат обж Дн15x3/4" нак/г РОС
127-3764	Заглушка РЕ-Х лат радиал Дн16 РОС
127-3765	Заглушка РЕ-Х лат радиал Дн20 РОС
127-3766	Заглушка РЕ-Х лат радиал Дн25 РОС
127-3699	Кольцо РЕ-Ха радиал бел Дн16 с упором РОС

127-3700	Кольцо РЕ-Ха радиал бел Дн20 с упором РОС
127-3701	Кольцо РЕ-Ха радиал бел Дн25 с упором РОС
127-3702	Кольцо РЕ-Ха радиал бел Дн32 с упором РОС
127-8630	Кольцо РЕ-Ха радиал бел Дн40 с упором РОС
127-3704	Муфта РЕ-Х лат радиал Дн16 РОС
127-3717	Муфта РЕ-Х лат радиал Дн16х1/2" ВР РОС
127-3708	Муфта РЕ-Х лат радиал Дн16х1/2" НР РОС
127-3718	Муфта РЕ-Х лат радиал Дн16х3/4" ВР РОС
127-3709	Муфта РЕ-Х лат радиал Дн16х3/4" НР РОС
127-3705	Муфта РЕ-Х лат радиал Дн20 РОС
127-3710	Муфта РЕ-Х лат радиал Дн20х1" НР РОС
127-3719	Муфта РЕ-Х лат радиал Дн20х1/2" ВР РОС
127-3711	Муфта РЕ-Х лат радиал Дн20х1/2" НР РОС
127-3724	Муфта РЕ-Х лат радиал Дн20х16 перех РОС
127-3720	Муфта РЕ-Х лат радиал Дн20х3/4" ВР РОС
127-3712	Муфта РЕ-Х лат радиал Дн20х3/4" НР РОС
127-3706	Муфта РЕ-Х лат радиал Дн25 РОС
127-3721	Муфта РЕ-Х лат радиал Дн25х1" ВР РОС
127-3713	Муфта РЕ-Х лат радиал Дн25х1" НР РОС
127-8472	Муфта РЕ-Х лат радиал Дн25х1/2" ВР РОС
127-3714	Муфта РЕ-Х лат радиал Дн25х1/2" НР РОС
127-3725	Муфта РЕ-Х лат радиал Дн25х16 перех РОС
127-3726	Муфта РЕ-Х лат радиал Дн25х20 перех РОС
127-3722	Муфта РЕ-Х лат радиал Дн25х3/4" ВР РОС
127-3715	Муфта РЕ-Х лат радиал Дн25х3/4" НР РОС
127-3707	Муфта РЕ-Х лат радиал Дн32 РОС
127-3723	Муфта РЕ-Х лат радиал Дн32х1" ВР РОС
127-3716	Муфта РЕ-Х лат радиал Дн32х1" НР РОС
127-8473	Муфта РЕ-Х лат радиал Дн32х1/2" ВР РОС
127-3727	Муфта РЕ-Х лат радиал Дн32х20 перех РОС
127-3728	Муфта РЕ-Х лат радиал Дн32х25 перех РОС
127-8621	Муфта РЕ-Х лат радиал Дн40 РОС GX102ACY007

127-8627	Муфта РЕ-Х лат радиал Дн40х1 1/2" ВР РОС GX109ACY077
127-8625	Муфта РЕ-Х лат радиал Дн40х1 1/2" НР РОС GX107ACY077
127-8626	Муфта РЕ-Х лат радиал Дн40х1 1/4" ВР РОС GX109ACY067
127-8624	Муфта РЕ-Х лат радиал Дн40х1 1/4" НР РОС GX107ACY067
127-8622	Муфта РЕ-Х лат радиал Дн40х25 перех РОС GX103ACY010
127-8623	Муфта РЕ-Х лат радиал Дн40х32 перех РОС GX103ACY011
127-8495	Ниппель лат перех Ду20х15 НР Россия
127-8484	Переходник РЕ-Х лат обж Дн16х2,2х1/2" п/конус нак/г РОС
127-8488	Переходник лат 1/2" конус-плоскость РОС
127-8485	Переходник лат 3/4" евроконус-плоскость РОС
127-3761	Соединитель РЕ-Х лат радиал Дн16х1/2" п/конус нак/г РОС
127-8492	Соединитель РЕ-Х лат радиал Дн16х1/2" ПУ нак/г в/к РОС
127-3762	Соединитель РЕ-Х лат радиал Дн16х3/4" ЕК нак/г РОС
127-8500	Соединитель РЕ-Х лат радиал Дн16х3/4" ПУ нак/г в/к РОС
127-8494	Соединитель РЕ-Х лат радиал Дн20х1" ПУ нак/г б/к РОС
127-8773	Соединитель РЕ-Х лат радиал Дн20х1/2" п/конус нак/г РОС .
127-3763	Соединитель РЕ-Х лат радиал Дн20х3/4" ЕК нак/г РОС
127-8501	Соединитель РЕ-Х лат радиал Дн20х3/4" ПУ нак/г в/к РОС
127-7922	Соединитель РЕ-Х лат радиал Дн25х1" ПУ нак/г в/к РОС
127-8479	Соединитель РЕ-Х лат радиал Дн25х3/4" ЕК нак/г РОС
127-3785	Тройник РЕ-Х д/рад лат радиал Дн16х15 L=300мм РОС
127-3786	Тройник РЕ-Х д/рад лат радиал Дн20х15 L=300мм РОС
127-3729	Тройник РЕ-Х лат радиал Дн16 РОС
127-3733	Тройник РЕ-Х лат радиал Дн16х1/2"х16 ВР РОС
127-3738	Тройник РЕ-Х лат радиал Дн16х1/2"х16 НР РОС
127-3767	Тройник РЕ-Х лат радиал Дн16х20х16 перех РОС
127-3730	Тройник РЕ-Х лат радиал Дн20 РОС
127-3734	Тройник РЕ-Х лат радиал Дн20х1/2"х20 ВР РОС
127-3739	Тройник РЕ-Х лат радиал Дн20х1/2"х20 НР РОС
127-3768	Тройник РЕ-Х лат радиал Дн20х16х16 перех РОС
127-3769	Тройник РЕ-Х лат радиал Дн20х16х20 перех РОС
129-8733	Тройник РЕ-Х лат радиал Дн20х20х16 перех РОС

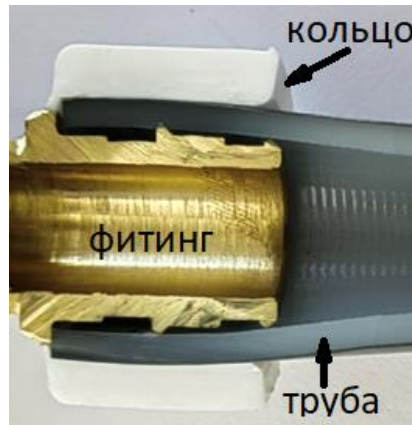
127-3771	Тройник РЕ-Х лат радиал Дн20х25х20 перех РОС
127-3735	Тройник РЕ-Х лат радиал Дн20х3/4"х20 ВР РОС
127-3740	Тройник РЕ-Х лат радиал Дн20х3/4"х20 НР РОС
127-3731	Тройник РЕ-Х лат радиал Дн25 РОС
127-3772	Тройник РЕ-Х лат радиал Дн25х16х16 перех РОС
127-3773	Тройник РЕ-Х лат радиал Дн25х16х20 перех РОС
127-3774	Тройник РЕ-Х лат радиал Дн25х16х25 перех РОС
127-3775	Тройник РЕ-Х лат радиал Дн25х20х20 перех РОС
127-3776	Тройник РЕ-Х лат радиал Дн25х20х25 перех РОС
127-3777	Тройник РЕ-Х лат радиал Дн25х25х16 перех РОС
127-3778	Тройник РЕ-Х лат радиал Дн25х25х20 перех РОС
127-3736	Тройник РЕ-Х лат радиал Дн25х3/4"х25 ВР РОС
127-3741	Тройник РЕ-Х лат радиал Дн25х3/4"х25 НР РОС
127-3732	Тройник РЕ-Х лат радиал Дн32 РОС
127-3737	Тройник РЕ-Х лат радиал Дн32х1"х32 ВР РОС
127-3742	Тройник РЕ-Х лат радиал Дн32х1"х32 НР РОС
127-3779	Тройник РЕ-Х лат радиал Дн32х20х20 перех РОС
127-3780	Тройник РЕ-Х лат радиал Дн32х20х25 перех РОС
127-3781	Тройник РЕ-Х лат радиал Дн32х25х25 перех РОС
127-3782	Тройник РЕ-Х лат радиал Дн32х25х32 перех РОС
127-3783	Тройник РЕ-Х лат радиал Дн32х32х20 перех РОС
127-3784	Тройник РЕ-Х лат радиал Дн32х32х25 перех РОС
127-8629	Тройник РЕ-Х лат радиал Дн40 РОС GX150ACY007
127-9264	Тройник РЕ-Х лат радиал Дн40х25х40 перех РОС
127-9265	Тройник РЕ-Х лат радиал Дн40х32х32 перех РОС
127-9266	Тройник РЕ-Х лат радиал Дн40х32х40 перех РОС
128-2674	Угольник РЕ-Х д/рад лат радиал Дн16х15 L=250мм РОС
127-3788	Угольник РЕ-Х д/рад лат радиал Дн20х15 L=300мм РОС
127-3747	Угольник РЕ-Х лат радиал Дн16х1/2" ВР РОС
127-3754	Угольник РЕ-Х лат радиал Дн16х1/2" НР РОС
127-3748	Угольник РЕ-Х лат радиал Дн16х3/4" ВР РОС
127-3755	Угольник РЕ-Х лат радиал Дн16х3/4" НР РОС

127-3743	Угольник РЕ-Х лат радиал Дн16х90гр РОС
127-3749	Угольник РЕ-Х лат радиал Дн20х1/2" ВР РОС
127-3756	Угольник РЕ-Х лат радиал Дн20х1/2" НР РОС
127-3750	Угольник РЕ-Х лат радиал Дн20х3/4" ВР РОС
127-3757	Угольник РЕ-Х лат радиал Дн20х3/4" НР РОС
127-3744	Угольник РЕ-Х лат радиал Дн20х90гр РОС
127-3751	Угольник РЕ-Х лат радиал Дн25х1" ВР РОС
127-3758	Угольник РЕ-Х лат радиал Дн25х1" НР РОС
127-3752	Угольник РЕ-Х лат радиал Дн25х3/4" ВР РОС
127-3759	Угольник РЕ-Х лат радиал Дн25х3/4" НР РОС
127-3745	Угольник РЕ-Х лат радиал Дн25х90гр РОС
127-3753	Угольник РЕ-Х лат радиал Дн32х1" ВР РОС
127-3760	Угольник РЕ-Х лат радиал Дн32х1" НР РОС
127-3746	Угольник РЕ-Х лат радиал Дн32х90гр РОС
127-8628	Угольник РЕ-Х лат радиал Дн40х90гр РОС

3. Технические характеристики

<i>Характеристика</i>	<i>Ед. изм.</i>	<i>Значение</i>
Номинальное давление, РН	МПа	1,0
Максимальная температура рабочей среды	°С	95
Минимальная температура рабочей среды	°С	-15
Аварийная температура рабочей среды	°С	110
Диапазон наружных диаметров труб	мм	16...40
Предельный монтажный момент при выполнении резьбовых соединений	Нм	1/2" -25; 3/4"- 35
Тип резьбы на соединителях с переходом на резьбу	трубная, по ГОСТ 6357-81, класс точности «В»	
Средний полный срок службы	лет	50
Класс эксплуатации по ГОСТ 32415-2013		1,2,4,5, ХВ

4. Конструкция



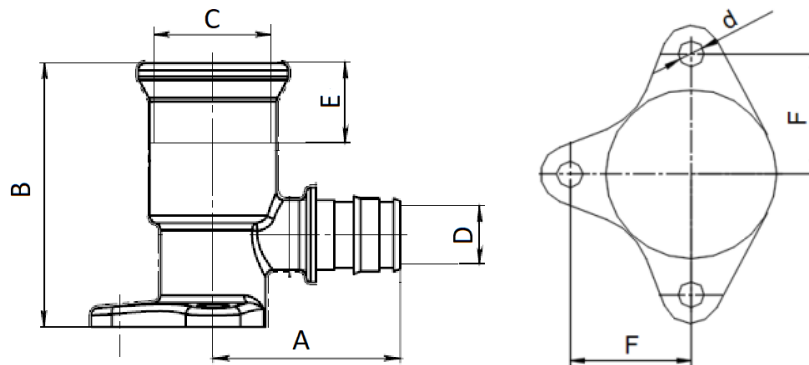
4.1. Фитинги радиальные РОС выполнены из латуни марки ЛС 59-1, а также CW617N по EN 12165, полимерные кольца - из РЕ с термостабилизирующими и прочими функциональными присадками;

4.2. Неразъемное соединение достигается посредством применения специального полимерного кольца, обеспечивающее сжатие трубы на посадочном профиле фитинга;

4.3. В состав соединителей с индексом ПУ входит плоская уплотнительная прокладка из EPDM. Соединители с индексом ЕК имеют уплотнительное кольцо для создания самоуплотняющихся соединений типа «евроконус».

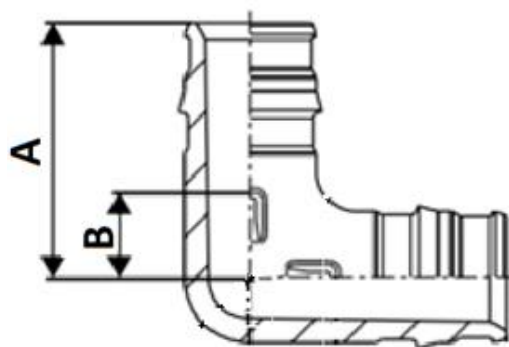
5. Габаритные размеры

5.1 Водорозетка радиальная с переходом на внутреннюю резьбу



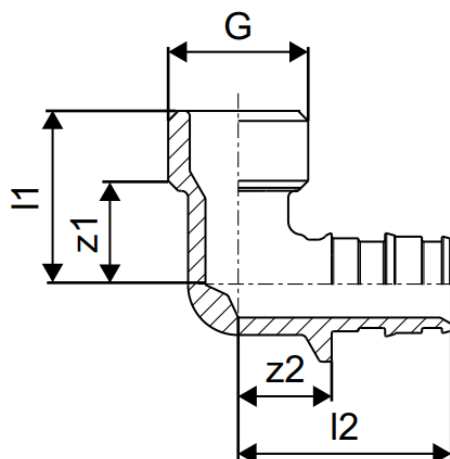
Н/н	Размеры, мм						
	A	B	C	D	E	F	d, мм
129-2882	38	70	G1/2	10	25	20	7
128-5189	38	83	G1/2	10	25	20	7
127-3695	38	53	G1/2	10	25	20	7
127-3696	43	53	G1/2	13	25	20	7
127-3697	44	53	G3/4	13	25	20	7

5.2 Угольник радиальный



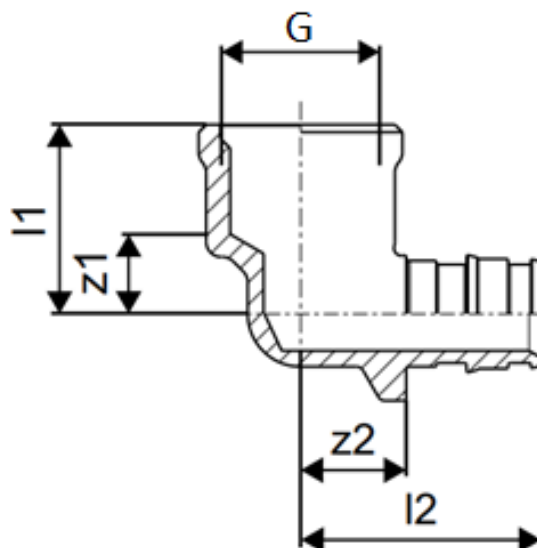
Н/н	Размеры	
	A, мм	B, мм
127-3743	32	14
127-3744	39	17
127-3745	44	20

5.3 Угольник с наружной резьбой



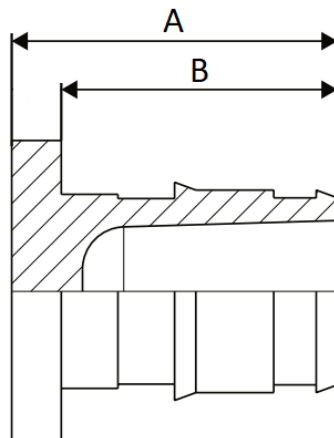
Н/н	Размеры				
	G, мм	I1, мм	I2, мм	z1, мм	z2, мм
127-3754	1/2	26	32	16	14
127-3755	3/4	30	32	17	14
127-3756	1/2	29	39	19	17
127-3757	3/4	33	39	20	17

5.4 Угольник с внутренней резьбой



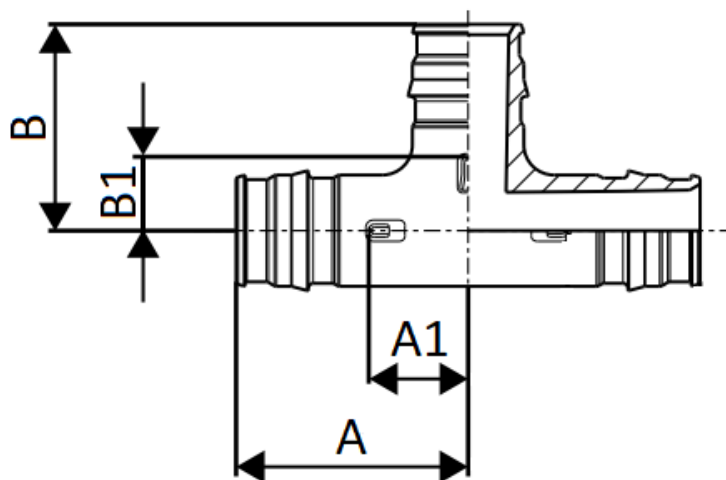
Н/н	Размеры				
	G, мм	I1, мм	I2, мм	z1, мм	z2, мм
127-3747	1/2	24	32	10,5	14
127-3748	3/4	27	35	12	17
127-3749	1/2	27,5	39	14	17
127-3750	3/4	28,5	40	13,5	18

5.5 Заглушка радиальная



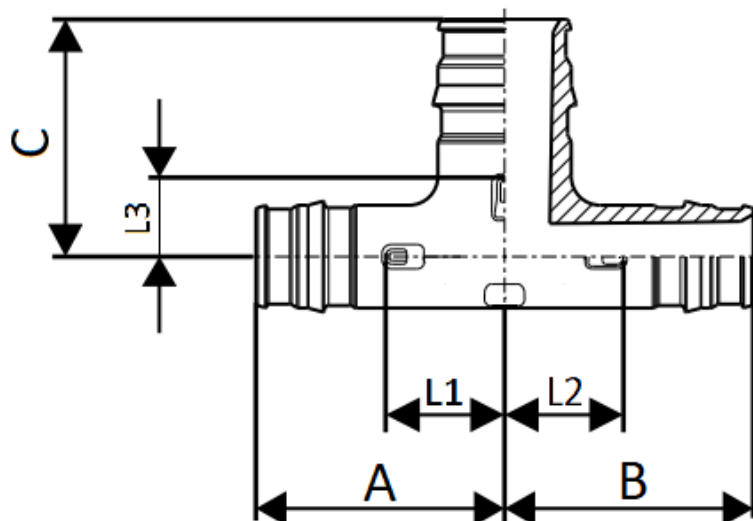
Н/н	Размеры	
	А, мм	В, мм
127-3764	22	18
127-3765	26	22
127-3766	29	25

5.6 Тройник радиальный равнопроходной



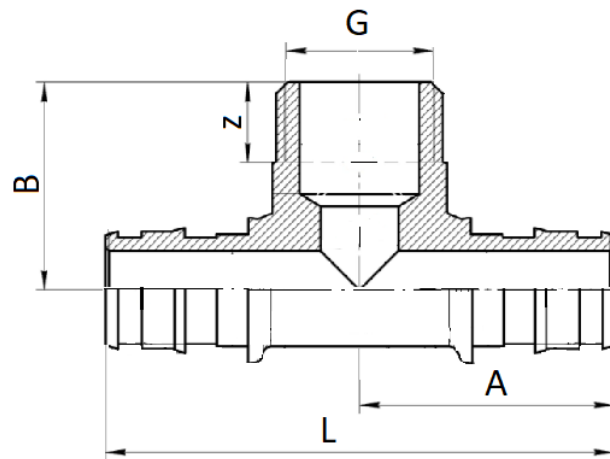
Н/н	Размеры			
	А,	В,	А1,	В1,
	мм	мм	мм	мм
127-3729	32	32	14	14
127-3730	39	39	17	17
127-3731	44	44	20	20

5.7 Тройник радиальный редуционный



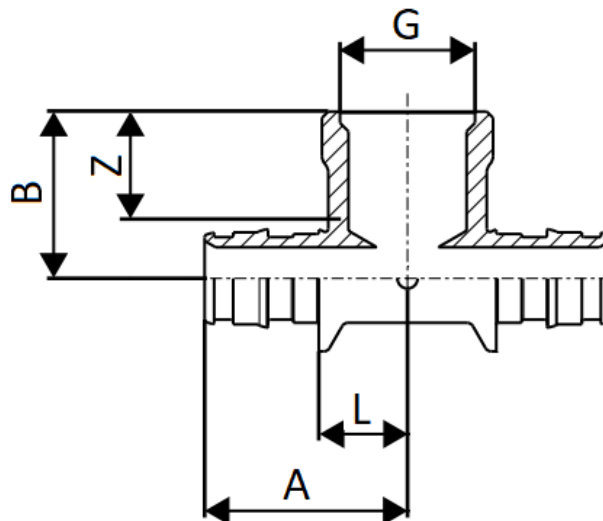
Н/Н	Размеры					
	A,	B	C	L1,	L2,	L3,
	мм	мм	мм	мм	мм	мм
127-3767	34	34	39	16	16	17
127-3768	39	34	34	17	16	16
127-3769	39	39	34	17	17	16
129-8733	39	34	39	17	16	17
127-3771	39	39	44	17	17	19
127-3772	44	34	34	19	16	16
127-3773	44	39	34	19	17	16
127-3774	44	44	34	19	19	16
127-3775	44	39	39	19	17	17
127-3776	44	44	39	19	19	17
127-3777	44	34	44	19	16	19
127-3778	44	39	44	19	17	19
127-3783	60	49	60	25	27	25

5.8 Тройник радиальный с наружной резьбой



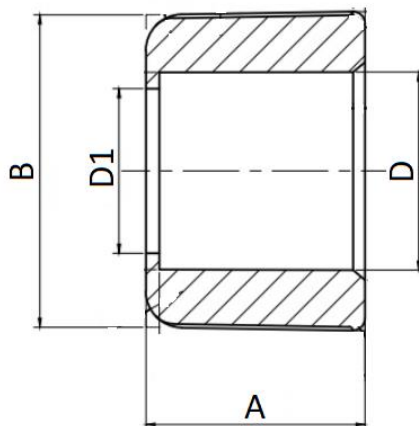
Н/н	Размеры				
	A, мм	B, мм	G, мм	Z мм	L, мм
127-3738	32	26	1/2	10	64
127-3739	39	29	1/2	10	78
127-3740	39	33	3/4	13	78

5.9 Тройник радиальный с внутренней резьбой



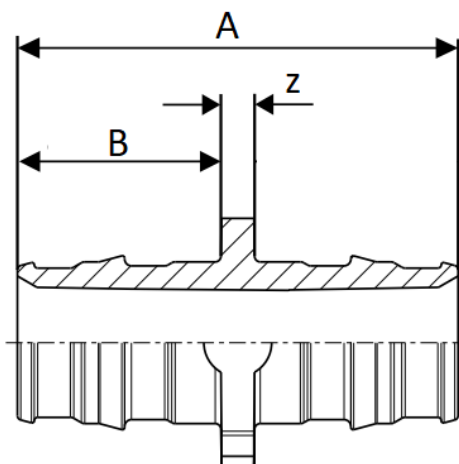
Н/н	Размеры				
	A, мм	B, мм	G, мм	Z мм	L, мм
127-3733	32	24	1/2	13,5	14
127-3734	39	27,5	1/2	13,5	17
127-3735	40	28,5	3/4	15	18

5.10 Кольцо монтажное радиальное



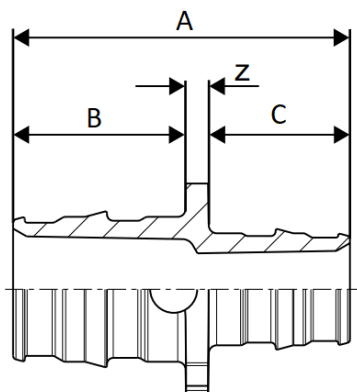
Н/н	A, мм	B, мм	D, мм	D1, мм
127-3699	18	25	16	13
127-3700	22	31	20	16
127-3701	25	36	25	21

5.11 Муфта радиальная прямая



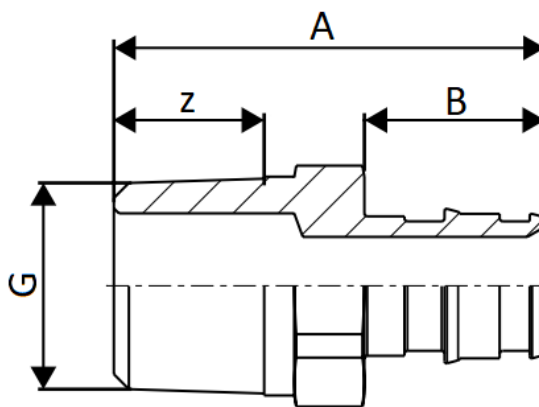
Н/н	d	A, мм	B, мм	z, мм
127-3704	16	39	18	3
127-3705	20	47	22	3
127-3707	32	76	35	6

5.12 Муфта радиальная переходная



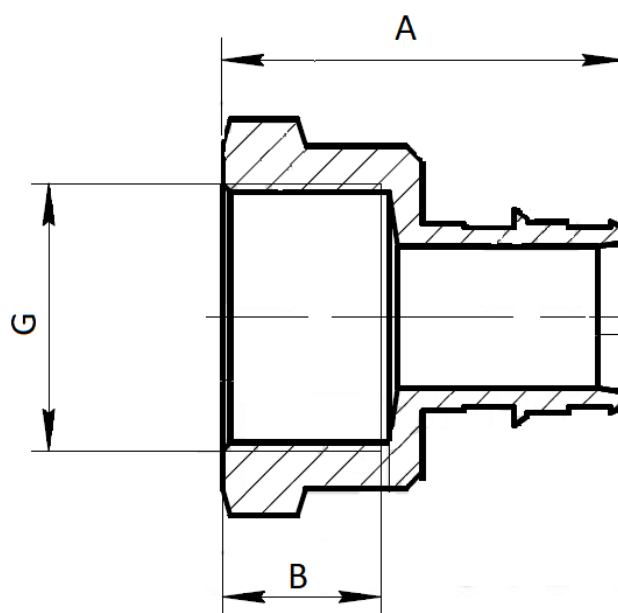
Н/Н	d	A, мм	B, мм	C, мм	z, мм
127-3724	20x16	43	22	17	4
127-3725	25x16	46	25	17	4
127-3726	25x20	46	22	22	4
127-3727	32x20	63	35	22	6
127-3728	32x25	63	35	24	4

5.13 Муфта с наружной резьбой



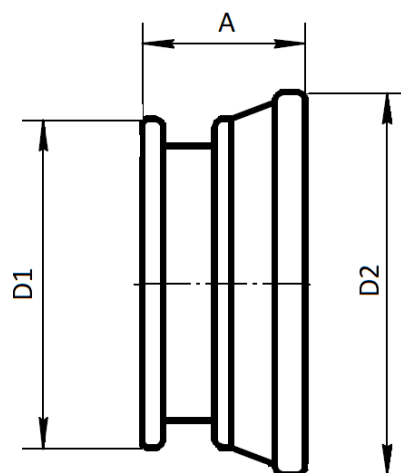
Н/Н	d	A, мм	B, мм	G	z, мм
127-3708	16	35	18	1/2	10
127-3709	16	39	18	3/4	12,5
127-3711	20	39	22	1/2	10,5
127-3712	20	43	22	3/4	12,5
127-3710	20	46	22	1	17,5
127-3713	25	48	17,5	1	17,5
127-3716	32	57	35	1	17,5

5.14 Муфта с внутренней резьбой



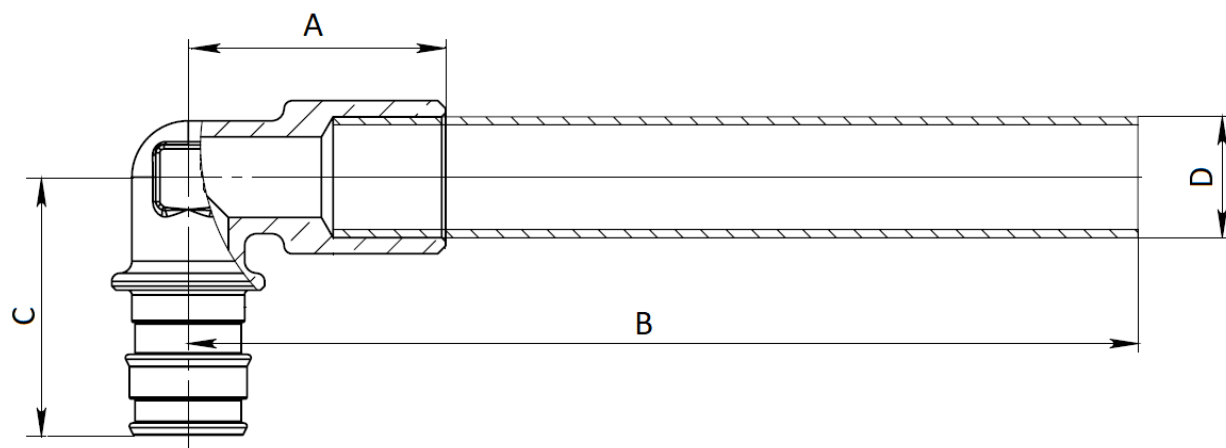
Н/н	d	A, мм	B, мм	G, мм
127-3717	16	35	10,5	½
127-3718	16	39	21	¾
127-3719	20	39	10,5	½
127-3721	25	48	18,5	1

5.15 Переходник евроконус-ПУ



Н/н	d	A, мм	D1, мм	D2, мм
127-8488	1/2	8	16	18,6
127-8485	3/4	9,6	18	24

5.16 Угольник для подключения радиатора



Н/н	d	A, мм	B, мм	C, мм	D, мм
128-2674	16	32	250	32	15

6. Указания по монтажу

6.1 Система пластиковых трубопроводов должна быть смонтирована так, чтобы фитинги не испытывали продольных и изгибающих нагрузок. Для этого в проекте должны быть указаны места установки подвижных и неподвижных опор, а также компенсаторов;

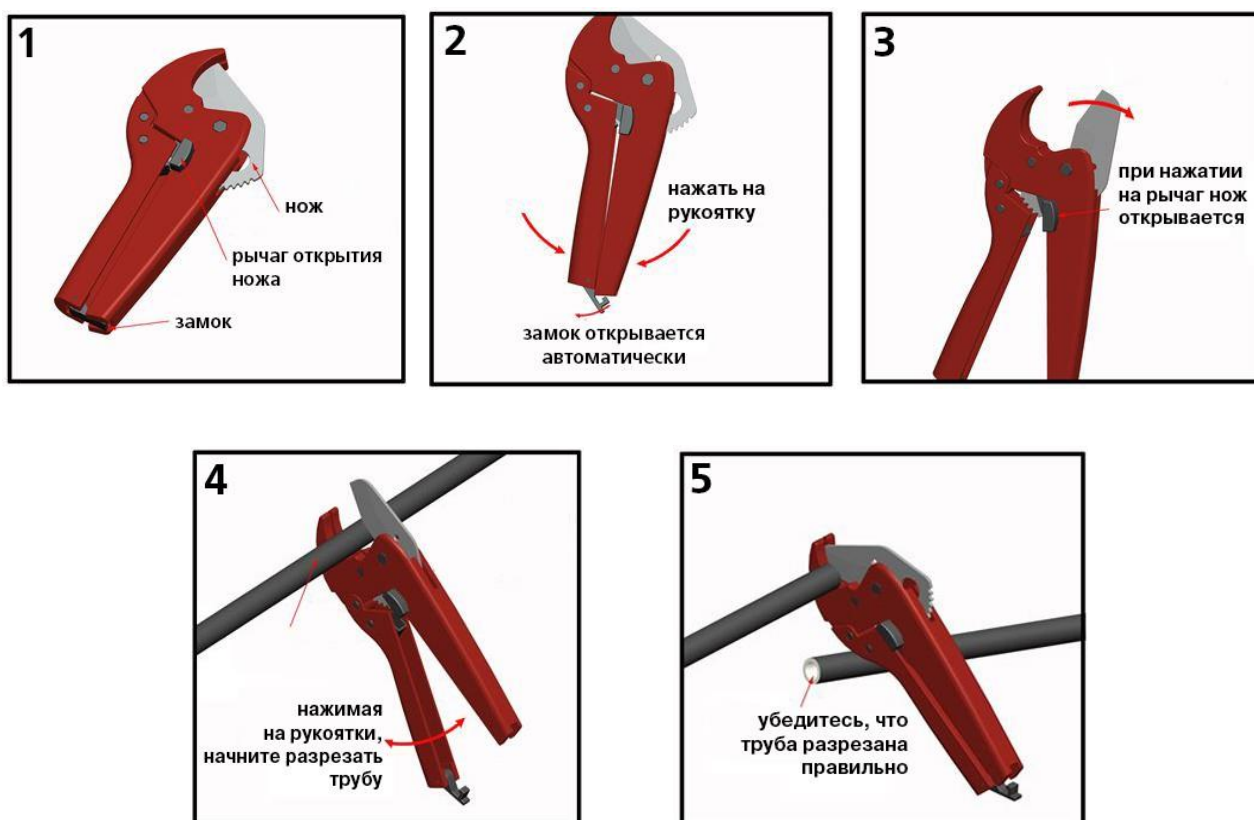
6.2 Монтаж трубопроводов следует вести в соответствии с указаниями СП 40-102-2000; СП 344.1325800.2017 и СП 73.13330.2016.

6.3 Работы по монтажу трубопроводов на радиальных соединителях допускается производить при температуре воздуха в помещении не ниже -15°C ;

6.4 Монтаж PPSU фитингов производится только с помощью полимерных гильз. Монтаж латунных фитингов РОС осуществляется с использованием как латунных, так и полимерных гильз.

6.5 Работы по выполнению радиальных соединений должны выполняться с помощью комплекта специального инструмента;

6.6 Разрезание пластиковой трубы производится строго под прямым углом с помощью резака, представленного на рисунках 1-5:



6.7 Соединение трубы и фитинга осуществляется при помощи расширительного инструмента. Прочное неразъемное соединение достигается посредством применения специального полимерного кольца, обеспечивающего сжимающие напряжения трубы на посадочном профиле фитинга, при этом не требуется никаких дополнительных уплотнителей. Материал и геометрия кольца позволяет безопасно производить монтаж при отрицательных температурах воздуха;

6.8 Технология монтажа посредством специального расширительного инструмента обеспечивает надежность соединения одного и того же фитинга РОС с трубами, рассчитанными на давление как 6, так и 10 бар;

6.9 Последовательность монтажа:

- Надеть полимерное кольцо на трубу до упора;
- Вставить расширительный инструмент до упора, при этом калибр головки должен быть подобран в соответствии с используемой трубой;



- Включить расширитель. После каждого цикла расширения без усилий продвигать трубу на головку расширителя. Каждый цикл расширения сопровождается отчетливо слышимым щелчком расширительной головки. После полного продвижения трубы на головку необходимо провести несколько циклов расширения. В стандартных условиях:

16x2,0, 16x2,2 – 6 расширений

20x2,0, 20x2,8 – 8 расширений

25x3,5 – 10 расширений





- После фазы расширения в течение 4-5 секунд в трубу должен быть установлен фитинг до упора. В течение минуты труба полностью сожмется, создав радиальные усилия обжима монтажного штуцера фитинга;
- Время достижения максимальной герметичности соединения зависит от температуры окружающего воздуха. Гидравлические испытания допускаются проводить через промежуток времени, указанный в таблице ниже:

Температура окружающей среды, °С	Период ожидания до начала испытаний
свыше +5	30 мин
от 0 до +5	90 мин
от -5 до 0	8 часов
от -15 до -5	24 часа

6.10 Фитинги с переходом на трубную резьбу допускается присоединять к элементам трубопроводной системы с герметизацией резьбы лентой ФУМ или сантехнической полиамидной нитью;

6.11 Фитинги допускается замоноличивать в строительные конструкции. Перед замоноличиванием соединителей необходимо произвести гидравлическое испытание смонтированной системы. При установке соединителей в стяжке, рекомендуется изолировать (защитная лента, теплоизоляция) фитинги от прямого контакта с цементным раствором;

6.12 Гидравлическое испытание производится статическим давлением, в 1,5 раз превышающим рабочее давление в системе (но не менее 6 бар). При проведении испытаний следует руководствоваться указаниями СП 73.13330.2016;

6.13 Расстояние от начала изгиба трубы до конца кольца соединителя, а также расстояние между концами колец соседних соединителей не должно быть меньше пятикратного наружного диаметра ($5 \times D$) соединяемой трубы.

7. Указания по эксплуатации и техническому обслуживанию

7.1. Фитинги должны эксплуатироваться при условиях, изложенных в таблице технических характеристик.

- 7.2. Смонтированные соединения не требуют дополнительного обслуживания.
- 7.3. Не допускается замораживание рабочей среды внутри соединителей.
- 7.4. Обслуживание инструмента для производства соединений производится в соответствии с указаниями технического паспорта на соответствующий инструмент.
- 7.5. При использовании в сетях отопления или теплоснабжения изделия должны эксплуатироваться с соблюдением требований «Правил технической эксплуатации тепловых энергоустановок» от 01.10.2003.
- 7.6. Рабочая среда не должна способствовать образованию накипи и шлама на внутренних поверхностях соединителей, а также вымыванию цинка из латуни. Карбонатный индекс горячей воды, проходящей через корпус изделия, не должен превышать 1,5 мг-экв./дм³. Индекс Ланжелье для воды должен быть больше 0.

8. Условия хранения и транспортировки

- 8.1 В соответствии с ГОСТ 19433-88 изделия не относятся к категории опасных грузов, что допускает их перевозку любым видом транспорта в соответствии с правилами перевозки грузов, действующими на данном виде транспорта.
- 8.2. Изделия должны храниться в упаковке предприятия – изготовителя по условиям хранения 3 по таблице 13 ГОСТ 15150-69.

9. Утилизация

- 9.1. Утилизация изделия (переплавка, захоронение, перепродажа) производится в порядке, установленном Законами РФ от 04 мая 1999 г. № 96-ФЗ "Об охране атмосферного воздуха" (с изменениями и дополнениями), от 24 июня 1998 г. № 89-ФЗ (с изменениями и дополнениями) "Об отходах производства и потребления", от 10 января 2002 № 7-ФЗ « Об охране окружающей среды» (с изменениями и дополнениями), а также другими российскими и региональными нормами, актами, правилами, распоряжениями и пр., принятыми во исполнение указанных законов.
- 9.2. Содержание благородных металлов: нет

10. Гарантийные обязательства

Гарантийный срок эксплуатации труб и фитингов системы РОС РЕ-Ха составляет 10 лет со дня ввода системы в эксплуатацию, при условии соблюдения норм и правил проектирования, монтажа и эксплуатации, указанных в нормативных документах и в технической документации РОС.

- 10.1. Изготовитель гарантирует соответствие изделий требованиям безопасности, при условии соблюдения потребителем правил применения, транспортировки, хранения, монтажа и эксплуатации.
- 10.2. Гарантия распространяется на все дефекты, возникшие по вине завода - изготовителя.
- 10.3. Гарантия не распространяется на дефекты, возникшие в случаях: - нарушения паспортных режимов хранения, монтажа, испытания, эксплуатации и обслуживания изделия; - ненадлежащей транспортировки и погрузо-разгрузочных работ; - наличия следов воздействия веществ, агрессивных к материалам изделия;

- наличия повреждений, вызванных пожаром, стихией, форс - мажорными обстоятельствами; - повреждений, вызванных неправильными действиями потребителя; - наличия следов постороннего вмешательства в конструкцию изделия.

10.4. Гарантийные обязательства не распространяются на расходные материалы и изделия, как в части стоимости этих материалов и изделий, так и в части работ по их замене при сервисном обслуживании.

10.5. Изготовитель оставляет за собой право вносить в конструкцию изделия изменения, не влияющие на заявленные технические характеристики.

11. Условия гарантийного обслуживания

11.1. Претензии к качеству изделия могут быть предъявлены в течение гарантийного срока.

11.2. Неисправные изделия в течение гарантийного срока ремонтируются или обмениваются на новые бесплатно. Потребитель также имеет право на возврат уплаченных за некачественное изделие денежных средств или на соразмерное уменьшение его цены. В случае замены, замененное изделие или его части, полученные в результате ремонта, переходят в собственность сервисного центра.

11.3. Решение о возмещении затрат Потребителю, связанных с демонтажом, монтажом и транспортировкой неисправного изделия в период гарантийного срока принимается по результатам экспертного заключения, в том случае, если изделие признано ненадлежащего качества.

11.4. В случае, если результаты экспертизы покажут, что недостатки изделия возникли вследствие обстоятельств, за которые не отвечает изготовитель, затраты на экспертизу изделия оплачиваются Потребителем.

11.5. Изделия принимаются в гарантийный ремонт (а также при возврате) полностью укомплектованными.

12. СВИДЕТЕЛЬСТВО О ПРИЁМКЕ

12.1 Трубы РОС РЕ-Ха соответствует требованиям ГОСТ 32415-2013 и единым санитарно-эпидемиологическим и гигиеническим требованиям, что подтверждено сертификатом соответствия Росстандарта.

12.2 Трубы и фитинги выпускаются серийно, номер партии, дату изготовления и условные обозначения изделий смотреть на упаковке и самой трубе (маркировка).

12.3 Дату продажи должна быть указана в товарно-сопроводительных документах.

12.4 Фитинги соответствуют требованиям ГОСТ Р 52134-2003, ГОСТ 15763-2005 и единым санитарно-эпидемиологическим и гигиеническим требованиям, что подтверждено сертификатами соответствия Росстандарта.

ГАРАНТИЙНЫЙ ТАЛОН № _____

(наименование товара)

№	н/н	Кол-во, шт.	Примечание
1			
2			
3			
4			
5			

Название и адрес торгующей организации:

Дата продажи:

ФИО/Подпись продавца:

торгующей организации

Штамп или печать

Подпись покупателя: