



**ТЕХНИЧЕСКИЙ ПАСПОРТ ИЗДЕЛИЯ:  
УЗЛЫ СОЕДИНИТЕЛЬНЫЕ  
ДРК, ДРК-Е, ПФРК и ПФРК-Е**

Предприятие изготовитель: Chengde Rui Mai Trading CO., LTD.

Адрес: Room 311, unit 5, 1-1# building, Zhongxing road, Shuangqiao district, Chengde city, Hebei province, China.

Организация поставщик: ООО «Сантехкомплект»

Адрес: 142701, Московская область, г. Видное, Белокаменное ш., 1

# 1. НАЗНАЧЕНИЕ И ОБЛАСТЬ ПРИМЕНЕНИЯ

- 1.1. Муфта ДРК (двойной раструб компенсирующий) представляет собой трубопроводный соединительный узел, который предназначен для соединения труб из различных материалов (чугун, сталь, полиэтилен, асбоцемент) между собой в любых комбинациях. Соединение осуществляется компрессионным методом за счет стягивания болтов и придавливания внутренней поверхности раструба к наружной поверхности трубы.
- 1.2. Муфта ДРК-Е (двойной раструб компенсирующий) с резиновым уплотнением и бронзовыми разрезными кольцами предназначена для соединения гладких концов полиэтиленовых труб ПНД (РЕ) и труб ПВХ (PVC) в трубопроводах с давлением до 1,6 МПа.
- 1.3. Муфта/адаптер фланцевый ПФРК (патрубок фланцевый раструбный компенсирующий) применяется для перехода с трубы из любого материала (сталь, чугун, полиэтилен, асбоцемент) на фланцевое соединение. Муфта одевается на трубу, и соединение происходит компрессионным методом за счет затягивания болтов и придавливания уплотнения раструба муфты к наружной поверхности трубы.
- 1.4. Муфта/адаптер фланцевый ПФРК-Е (муфта/адаптер фланцевый) с резиновым уплотнением и латунным разрезным кольцом применяется для соединения полиэтиленовых труб ПНД (РЕ) и труб ПВХ (PVC) с любой фланцевой арматурой, в трубопроводах с давлением до 1,6 МПа.

# 2. ТЕХНИЧЕСКИЕ ДАННЫЕ

Типоразмер ДРК: Ду50-Ду300

Типоразмер ДРК-Е: Ду50-Ду300

Типоразмер ПФРК: Ду50-Ду600

Типоразмер ПФРК-Е: Ду50-Ду300

Рабочее давление: 1,0/1,6 МПа

Температура рабочей среды: -10°C до +120°C

Рабочая среда: вода

Тип присоединения ПФРК и ПФРК-Е: фланцевое по ГОСТ 33259-2015 для Ру1,0/1,6 МПа

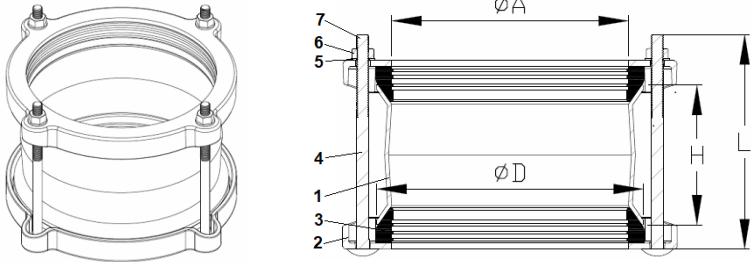


Рис.1. Муфта ДРК

№	Наименование	Материал	№	Наименование	Материал
1	Корпус	Сталь Q235	5	Шайба	Сталь 4,8 с покрытием Dacromet
2	Прижимное кольцо	Ковкий чугун GGG50	6	Гайка	Сталь 4,8 с покрытием Dacromet
3	Манжета	EPDM	7	Колпачок	Пластик
4	Болт	Сталь 4,8 с покрытием Dacromet			

Таблица №1. Габаритные и присоединительные размеры муфт ДРК в мм.

Ду	Ру, МПа	Диапазон	L	H	ØA	ØD	Болты
50	1,0/1,6	59-72	170	95	75	110	2xM12
80		88-103	180	95	105	142	4xM12
100		108-128	180	95	130	167	4xM12
125		132-153	180	95	160	220	4xM12
150		159-182	210	110	185	230	4xM12
200		218-235	220	130	239	280	4xM12
250		272-289	220	130	295	330	6xM12
300		315-332	220	130	335	381	6xM12

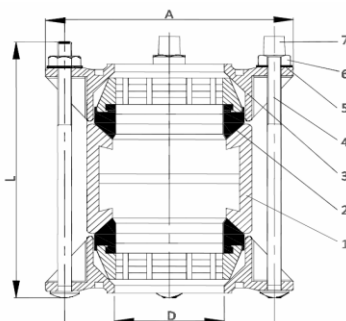
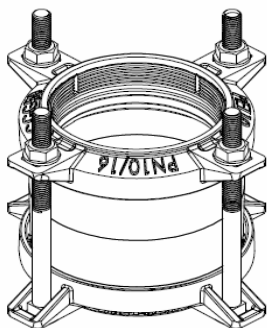


Рис.2. Муфта ДПК-Е

№	Наименование	Материал	№	Наименование	Материал
1	Корпус	Ковкий чугун GGG50	5	Шайба	Сталь 4,8 с покрытием Dacromet
2	Манжета+кольцо	EPDM+бронза	6	Гайка	Сталь 4,8 с покрытием Dacromet
3	Прижимное кольцо	Ковкий чугун GGG50	7	Колпачок	Пластик
4	Болт	Сталь 4,8 с покрытием Dacromet			

Таблица №2. Габаритные и присоединительные размеры муфт ДПК-Е в мм.

Ду	Ру, МПа	OD	L	A	øD	Болты
50	1,0/1,6	63	95	150	67	2xM12
65		75	95	150	80	4xM12
80		90	95	180	95	4xM12
100		110	95	200	115	4xM12
150		160	95	270	165	4xM12
200		200	110	325	205	4xM12
200		225	135	325	230	4xM12
250		250	135	380	255	6xM12
300		315	170	420	320	6xM12

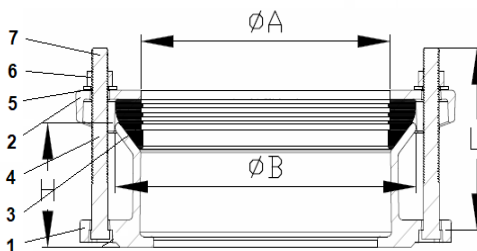
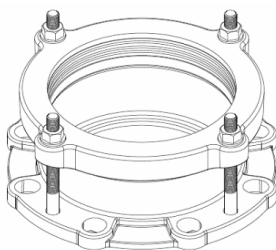


Рис.3. Муфта/адаптер ПФРК

№	Наименование	Материал	№	Наименование	Материал
1	Корпус	Ковкий чугун GGG50	5	Шайба	Сталь 4,8 с покрытием Dacromet
2	Прижимное кольцо	Ковкий чугун GGG50	6	Гайка	Сталь 4,8 с покрытием Dacromet
3	Манжета	EPDM	7	Колпачок	Пластик
4	Болт	Сталь 4,8 с покрытием Dacromet			

Таблица №2. Габаритные и присоединительные размеры муфт/адаптеров ПФРК в мм.

Ду	Ру, МПа	Диапазон	L	H	øA	øB	Болты
50	1,0/1,6	59-72	130	82	75	110	2XM12
65		72-85	130	82	87	122	2XM12
80		88-103	130	82	106	143	4XM12
100		108-128	130	82	130	167	4XM12
125		132-153	130	82	160	220	4XM12
150		159-182	130	82	185	230	4XM12
175		192-210	130	82	215	256	4XM12
200		218-235	130	82	239	280	4XM12
250		272-289	140	91	295	339	6XM12
300		315-332	140	91	335	381	6XM12
350		351-378	170	112	393	438	8XM14
400		400-429	170	113	432	487	8XM14
500		526-544	180	115	548	593	10XM14
600		630-650	180	115	652	697	10XM14

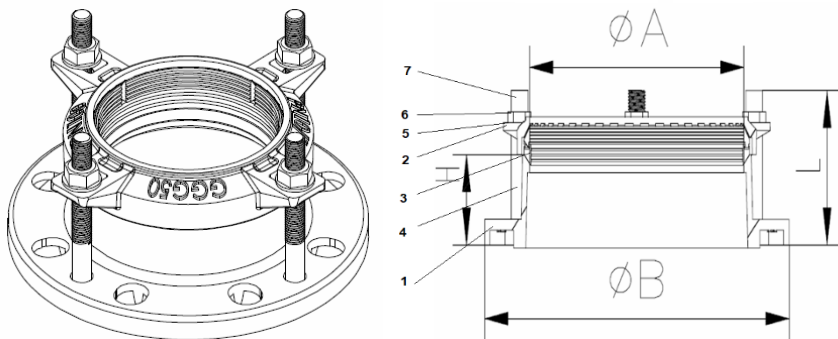


Рис.4. Муфта/адаптер ПФРК-Е

№	Наименование	Материал	№	Наименование	Материал
1	Корпус	Ковкий чугун GGG50	5	Шайба	Сталь 4,8 с покрытием Dacromet
2	Манжета+кольцо	EPDM+бронза	6	Гайка	Сталь 4,8 с покрытием Dacromet
3	Прижимное кольцо	Ковкий чугун GGG50	7	Колпачок	Пластик
4	Болт	Сталь 4,8 с покрытием Dacromet			

Таблица №2. Габаритные и присоединительные размеры муфт/адаптеров ПФРК-Е в мм.

Ду	Ру, МПа	OD	L	H	øA	øB	Болты
50	1,0/1,6	63	110	63	67	185	2xM12
65		75	110	63	79	185	2xM12
80		90	110	63	94	200	4xM12
100		110	110	63	116	220	4xM12
150		160	110	65	165	285	4xM12
200		200	120	75	205	340	4xM12
200		225	120	75	230	340	4xM12
250		250	120	75	255	400	6xM12
300		315	130	85	320	455	6xM12

## 3. МОНТАЖ

- 3.1. К монтажу, эксплуатации соединительных узлов ДРК, ДРК-Е, ПФРК и ПФРК-Е допускается персонал изучивший устройство изделия, правила техники безопасности и требования настоящей инструкции.
- 3.2. Соединительные ДРК и ПФРК не могут воспринимать неуравновешенную нагрузку от массы концов труб. Концы труб должны быть жестко зафиксированы соосно на опорах.
- 3.3. Узлы устанавливаются на горизонтальные, вертикальные и наклонные трубопроводы.
- 3.4. Перед монтажом муфты необходимо выполнить следующие требования:
- проверить комплектность поставки;
  - провести внешний осмотр, убедиться в целостности корпусных деталей;
  - проверить внутренние полости на предмет попадания посторонних предметов;
  - зачистить стыкуемые трубы в месте установки манжеты и на торцах.
  - нанести на стыкуемую трубу отметку для контроля глубины надевания муфты.
- 3.5. При монтаже муфт ДРК и ПФРК необходимо соблюдать следующие условия:
- отклонение от соосности относительно общей оси стыкуемых труб не более 4мм;
  - закрепить надежно за корпус изделия стропальными приспособлениями, исключающими срыв или кантование муфты при подъеме или опускании;
  - прижимное кольцо (2) и манжету (3) надеть на стыкуемую трубу на глубину, отмеченную ранее;
  - корпус муфты (1) надеть на манжету (3);
  - прижимное кольцо соединить с корпусом через манжету с помощью болтов (4) с шайбами (5) и гайками (6);
  - тщательно отцентрировать стык кольцо-манжета-корпус;
  - затянуть поочередно ключами каждую пару расположенных друг против друга болтов (не более одного оборота каждую).
- 3.6. При монтаже муфт ДРК-Е и ПФРК-Е необходимо соблюдать следующие условия:
- отклонение от соосности относительно общей оси стыкуемых труб не более 4мм;
  - закрепить надежно за корпус изделия стропальными приспособлениями, исключающими срыв или кантование муфты при подъеме или опускании;
  - прижимное кольцо (3) и манжету с кольцом(2) надеть на стыкуемую трубу на глубину, отмеченную ранее;
  - корпус муфты (1) надеть на манжету с кольцом (2);
  - прижимное кольцо соединить с корпусом через манжету с помощью болтов (4) с шайбами (5) и гайками (6);
  - тщательно отцентрировать стык кольцо-манжета-корпус;
  - затянуть поочередно ключами каждую пару расположенных друг против друга болтов (не более одного оборота каждую).

## 4. ЭКСПЛУАТАЦИЯ И ТЕХНИЧЕСКОЕ ОБСЛУЖИВАНИЕ

- 4.1. Узлы соединительные ДРК, ДРК-Е, ПФРК и ПФРК-Е должны использоваться строго по назначению в соответствии с указанием в технической документации.
- 4.2. Рабочая среда – вода не должна содержать твердых частиц и должна соответствовать СанПиН 2.1.1.4.1074.
- 4.3. Во время эксплуатации следует производить периодические осмотры и технические освидетельствования в сроки, установленные правилами и нормами организации, эксплуатирующей трубопровод.
- 4.4. При осмотрах проверить: общее состояние муфты, состояние крепежных соединений, герметичность уплотнений.
- 4.5. Все обнаруженные неисправности должны быть устранены.

## 5. УСЛОВИЯ ХРАНЕНИЯ И ТРАНСПОРТИРОВКИ

- 5.1. Муфты должны храниться по группе 3 по ГОСТ 15150-69.
- 5.2. Транспортирование муфт должно соответствовать условиям хранения 3 по ГОСТ 15150-69.

## 6. УТИЛИЗАЦИЯ

- 6.1. Утилизация изделия (переплавка, захоронение, перепродажа) производится в порядке, установленном Законами РФ от 04 мая 1999 г. № 96ФЗ «Об охране атмосферного воздуха» (в редакции от 01.01.2015), от 24 июня 1998 г. № 89-ФЗ (в редакции от 01.02.2015г) «Об отходах производства и потребления», от 10 января 2002 № 7-ФЗ «Об охране окружающей среды» (в редакции от 01.01.2015), а также другими российскими и региональными нормами, актами, правилами, распоряжениями и пр., принятыми во исполнение указанных законов.

## 7. ГАРАНТИЙНЫЕ ОБЯЗАТЕЛЬСТВА

- 7.1. Изготовитель гарантирует соответствие товара настоящему паспорту при соблюдении Потребителем условий эксплуатации, транспортировки и хранения.
- 7.2. Гарантийный срок эксплуатации 2 года с даты продажи. Гарантийные обязательства распространяются на все дефекты, возникшие по вине завода-изготовителя. Срок службы - 10 лет при использовании на трубопроводе с рабочей средой - вода до + 70°C
- 7.3. Гарантия не распространяется на дефекты, возникшие в случаях:
- нарушения паспортных режимов хранения, монтажа, испытания, эксплуатации и обслуживания изделия;
  - наличия следов воздействия веществ, агрессивных к материалам изделия;
  - наличия повреждений, вызванных пожаром, стихией, форс-мажорными обстоятельствами;
  - повреждений, вызванных неправильными действиями потребителя;
  - наличия механических повреждений или следов вмешательства в конструкцию изделия.

## ГАРАНТИЙНЫЙ ТАЛОН

ГАРАНТИЙНЫЙ СРОК –  
2 ГОДА С ДАТЫ ПРОДАЖИ  
СРОК СЛУЖБЫ-10 ЛЕТ ПРИ ИСПОЛЬЗОВАНИИ  
НА ТРУБОПРОВОДЕ С РАБОЧЕЙ СРЕДОЙ-  
ВОДА ДО + 70°C

КОЛИЧЕСТВО ШТ. \_\_\_\_\_

ДАТА ВЫДАЧИ ДОКУМЕНТА \_\_\_\_\_

ПОДПИСЬ \_\_\_\_\_

ОТК \_\_\_\_\_

ШТАМП  
ТОРГУЮЩЕЙ  
(ПОСТАВЛЯЮЩЕЙ)  
ОРГАНИЗАЦИИ