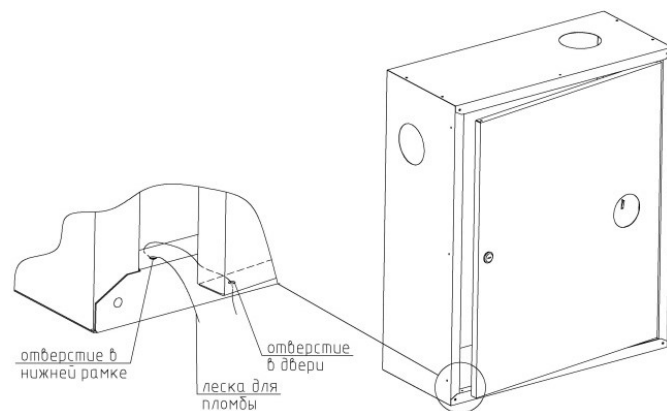


Пломбировка шкафа

**1. ВВЕДЕНИЕ**

Настоящий паспорт на шкафы пожарные встроенные и навесные (далее - шкафы) предназначен для ознакомления с изделием, порядком размещения и монтажа, правилами эксплуатации.

2. НАЗНАЧЕНИЕ ИЗДЕЛИЯ

2.1 Шкафы предназначены для размещения в нем комплекта оборудования пожарного крана с условным проходом DN 50, DN 65 на производственных объектах, в жилых и общественных зданиях.

2.2 Шкафы закрепляются на стенах либо встраиваются в стены (в зависимости от исполнения).

2.3 Шкафы рассчитаны на эксплуатацию в помещениях при температуре от плюс 5°C до плюс 45°C и относительной влажности до 95%.

2.4 Срок службы шкафа - не менее 10 лет.

3. ОСНОВНЫЕ ХАРАКТЕРИСТИКИ И КОМПЛЕКТНОСТЬ

3.1 Угол открывания двери - не менее 160°.

3.2 Угол поворота кассеты не менее 90°.

3.3 Условный проход пожарного крана DN 50 и DN 65.

3.4 Цвет шкафа может быть белым или красным (по требованию заказчика)

Основные размеры и комплектность указаны в таблице 1.

Таблица 1

Наименование	Габаритные размеры шкафа, мм, не более HxLxB	Количество размещаемых		Характеристики внешнего вида		Масса, кг, не более	
		кранов	огнетушителей	тип шкафа	тип двери	шкафа	огнетушителя
ШПО-103	695x260x230	—	1	навесной	с окном	4,4	8
ШПО-102					глухая		
ШПО-103	775x340x230	—	1	встроенный	с окном	4,7	8
ШПО-102					глухая		
ШПО-106	695x260x250	—	1	навесной	с окном	4,7	8
ШПО-107					глухая		
ШПО-113	695x500x230	—	2	навесной	с окном	6,7	16
ШПО-112					глухая		
ШПО-113	775x580x230	—	2	встроенный	с окном	6,9	16
ШПО-112					глухая		
ШП-К-Н-(О)"ФАЭС-10"	650x540x230	1	—	навесной	с окном	7,1	—
ШП-К-Н-"ФАЭС-10"					глухая		
ШП-К-В-(О)"ФАЭС-10"	730x620x230	1	—	встроенный	с окном	7,3	—
ШП-К-В-"ФАЭС-10"					глухая		
ШП-К-О-Н-(О)"ФАЭС-15"	650x760x230	1	1	навесной	с окном	9	8
ШП-К-О-Н-"ФАЭС-15"					глухая		
ШП-К-О-В-(О)"ФАЭС-15"	730x840x230	1	1	встроенный	с окном	9,3	16
ШП-К-О-В-"ФАЭС-15"					глухая		
ШП-К-О2-Н-(О)"ФАЭС-20"	1265x520x230	1	2	навесной	с окном	12,2	16
ШП-К-О2-Н-"ФАЭС-20"					глухая		
ШП-К-О2-В-(О)"ФАЭС-20"	1345x600x230	1	2	встроенный	с окном	12,6	16
ШП-К-О2-В-"ФАЭС-20"					глухая		
ШП-К2-Н-(О)"ФАЭС-21"	1265x520x230	2	—	навесной	с окном	12,7	—
ШП-К2-Н-"ФАЭС-21"					глухая		
ШП-К2-В-(О)"ФАЭС-21"	1345x600x230	2	—	встроенный	с окном	13,1	—
ШП-К2-В-"ФАЭС-21"					глухая		

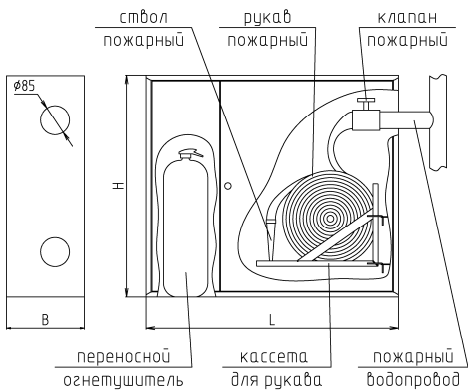
4. УСЛОВИЯ ТРАНСПОРТИРОВАНИЯ И ХРАНЕНИЯ

Температурный диапазон эксплуатации шкафа от плюс 5°C до плюс 45°C при относительной влажности до 95%.

Упакованный шкаф может транспортироваться крытым транспортом любого вида. Температурный диапазон транспортирования и хранения от минус 20°C до плюс 45°C.

5. УСТРОЙСТВО ИЗДЕЛИЯ

Шкаф пожарный состоит из металлического корпуса, изготовленного из листовой стали толщиной 0,5 мм, рамки (для встроенного шкафа), дверей. Дверь шкафа закрывается с помощью замка с ключом или при помощи евроручки. Ключ хранится в специальном кармане, закрытом стеклом (для шкафа с евроручкой ключ не требуется). На боковой и верхней стенке корпуса



предусмотрены перфорированные заглушки для присоединения оборудования пожарного крана к внутреннему водопроводу здания. В отдельном отсеке шкафа установлена кассета для размещения пожарного рукава (пожарный рукав укладывается в двойную скатку). Для размещения огнетушителя предусмотрен отдельный отсек.

6. ПОДГОТОВКА К РАБОТЕ

- 6.1 Распаковать шкаф.
- 6.2 Провести внешний осмотр шкафа. Наружная поверхность изделия не должна иметь вмятин, должна быть окрашена равномерно.
- 6.3 Достать из упаковки ключи и стекло для кармана под запасной ключ. Поместить запасной ключ в карман и установить в карман стекло.
- 6.4 При монтаже встроенного шкафа выставьте шкаф в нишу, обеспечивая равномерный зазор. Зафиксируйте боковые стенки шкафа в нише при помощи анкеров (не входят в комплект), не деформируя при этом корпус шкафа.
- 6.5 Для приставного шкафа - закрепить шкаф к стене,

используя крепежные отверстия в задней стенке шкафа.

6.6 Повесить ключи от замков в соответствующий карман и закрыть стеклом.

6.7 Пломбировку шкафа можно производить сверху или снизу шкафа, согласно рисунку.

7. РАЗМЕЩЕНИЕ И УСТАНОВКА

Монтаж пожарного крана проводят в соответствии со строительными нормами и правилами при соблюдении следующих требований:

- удобство присоединения рукава и исключение его резкого перегиба при прокладывании в любую сторону;
- удобство охвата и вращения рукой маховика;
- беспрепятственное разворачивание рукавной линии.

8. ГАРАНТИИ ИЗГОТОВИТЕЛЯ.

Предприятие-изготовитель гарантирует исправную работу шкафа при соблюдении потребителем установленных выше условий, эксплуатации и технического обслуживания. Срок гарантии устанавливается 12 месяцев со дня отгрузки шкафа покупателю.

9. СВЕДЕНИЯ ОБ УТИЛИЗАЦИИ

Элементы конструкции шкафа опасности для окружающей среды не представляют. По окончании срока службы подлежат утилизации в обычном порядке.

10. СВИДЕТЕЛЬСТВО О ПРИЕМКЕ

Шкаф пожарный ШП _____ соответствует ТУ 485480-007-92109443-2014, имеет сертификат соответствия требованиям пожарной безопасности № С-RU.ПБ97.В.00917 и признан годным к эксплуатации.

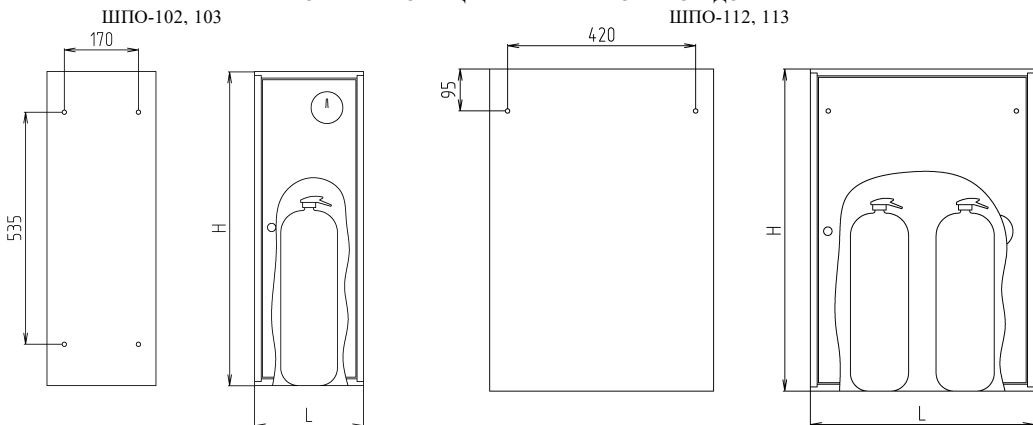
Расшифровка сокращений: К – один кран, К2 – два крана, О – один огнетушитель, О2 – два огнетушителя, Н – навесной, В – встроенный, (О) – дверца с окном, без обозначения – дверца сплошная.

Дата выпуска	Штамп ОТК	Номер партии	Количество в партии

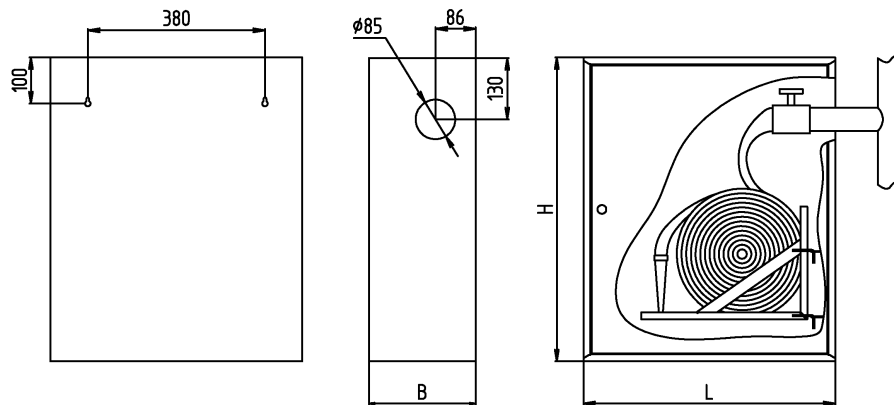
11. КОНТАКТНАЯ ИНФОРМАЦИЯ

ООО «ФАЭКС», Россия, г.Ярославль, ул.Спартаковская, 1д Тел./факс: (4852) 62-01-31 mr.faeaks@mail.ru, www.faeaks.ru

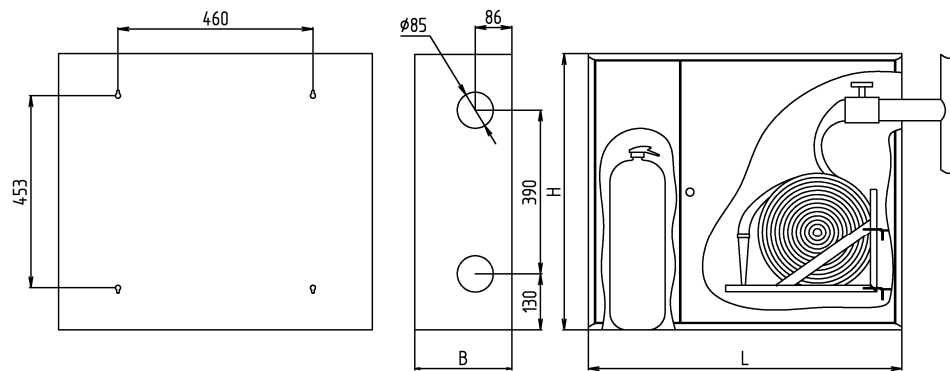
СХЕМЫ РАЗМЕЩЕНИЯ ТЕХНИЧЕСКИХ СРЕДСТВ



ШП-К-Н-"ФАЭКС-10", ШП-К-Н-(О)"ФАЭКС-10", ШП-К-В-"ФАЭКС-10", ШП-К-В-(О)"ФАЭКС-10"



ШП-К-О-Н-"ФАЭКС-15", ШП-К-О-Н-(О)"ФАЭКС-15", ШП-К-О-В-"ФАЭКС-15", ШП-К-О-В-(О)"ФАЭКС-15"



ШП-К-О2-Н-"ФАЭКС-20", ШП-К-О2-Н-(О)"ФАЭКС-20", ШП-К-О2-В-"ФАЭКС-20", ШП-К-О2-В-(О)"ФАЭКС-20"

