

# **BAXI**

---

## **Eco Nova**

**Высокопроизводительные настенные  
газовые котлы**

*Руководство по установке  
и эксплуатации  
(паспорт изделия)*

# **EAC**

---

## **ИНФОРМАЦИЯ ПО БЕЗОПАСНОСТИ, МАРКИРОВКЕ, УТИЛИЗАЦИИ И ДАННЫМ ОБ ИЗГОТОВИТЕЛЕ.**

Данная информация предоставляется в соответствии с требованиями «ТР ТС 016/2011».

1. Условия применения отопительного и водонагревательного газоиспользующего оборудования ВАХІ должны соответствовать Российским нормативным документам. В соответствии с требованиями документа «СП 60.13330.2012 Отопление, вентиляция и кондиционирование воздуха. Актуализированная редакция СНиП 41-01-2003»

Теплогенераторы на газовом топливе допускается размещать в нежилых помещениях (кроме помещений с повышенной влажностью), оборудованных приточно-вытяжной вентиляцией. Приточно-вытяжная вентиляция должна обеспечивать требуемые параметры микроклимата в помещении с учетом количества воздуха, необходимого для сгорания газа. Параметры микроклимата определяются в соответствии с требованиями документа «ГОСТ 30494-2011. Межгосударственный стандарт. Здания жилые и общественные. Параметры микроклимата в помещениях».

2. По окончании срока службы изделия и при невозможности его восстановления изделие подлежит утилизации в соответствии с требованиями документа «ГОСТ Р 53692-2009 Ресурсосбережение. Обращение с отходами. Этапы технологического цикла отходов».

3. Информация о дате производства содержится в серийном номере изделия. Серийный номер имеется на заводской табличке, расположенной на изделии и на упаковке изделия. Первая и вторая цифры означают год, а третья и четвертая — порядковый номер недели в году. Дата производства может также указываться отдельно на заводской табличке.

4. Информация об изготовителе.

Производитель: Сан. ве Тидж. А.Ш.Орханли Белдеси, Орта Махалле Акдениз Сокак № 8 Турция, СТАМБУЛ  
(San. ve Tic. A.S. Orhanli Beldesi, Orta Mahalle Akdeniz Sokak No:8 Tuzla/ISTANBUL)

5. Лицом, выполняющим функции иностранного изготовителя в Российской Федерации, является ООО «БДР ТЕРМИЯ РУС».

Почтовый адрес: Москва, 129164, Зубарев переулок, дом 15, корпус 1, Бизнес-центр «Чайка-Плаза», офис 309.

Адрес электронной почты: [info@bdrthermea.ru](mailto:info@bdrthermea.ru),

Сайт: [www.baxi.ru](http://www.baxi.ru)



## ГАРАНТИЙНЫЙ ТАЛОН

### *Заполнить при продаже*

Модель .....

Серийный номер .....

Название и адрес торговой организации .....

.....

.....

Телефоны .....

Дата продажи .....

Фамилия продавца .....

Подпись ..... *Место печати*

### *Заполнить при вводе в эксплуатацию*

Дата ввода в эксплуатацию .....

Название и адрес обслуживающей организации .....

.....

.....

Телефоны .....

Дата продажи .....

Фамилия технического специалиста, выполнившего первый пуск

.....

Подпись ..... *Место печати*

## УСЛОВИЯ ГАРАНТИИ

*Настоящая гарантия выдается изготовителем в дополнение к конституционным и иным правам потребителей и ни в коей мере не ограничивает их. Гарантийные обязательства, описанные в данном гарантийном талоне, действительны на территории Российской Федерации. Данный гарантийный талон вместе с руководством по установке и эксплуатации является паспортом изделия.*

Гарантия действительна только при вводе оборудования в эксплуатацию (первом пуске) специализированной организацией, имеющей допуски на соответствующие виды работ. Гарантийные работы выполняются организацией, осуществившей ввод изделия эксплуатацию либо авторизованной сервисной организацией ВАХИ (если иное не оговорено дополнительными соглашениями).

Для осуществления ввода оборудования в эксплуатацию и последующего технического обслуживания газового оборудования ВАХИ рекомендуем Вам обращаться в сервисные организации ВАХИ. Адреса и телефоны сервисных организаций ВАХИ Вы можете узнать в торгующей организации или на сайте [www.baxi.ru](http://www.baxi.ru)

Обслуживающая организация имеет право выдать свой собственный гарантийный талон взамен настоящего при наличии аналогичных полей для заполнения.

Зная местные условия, параметры электро-, газо-, и водоснабжения, обслуживающая организация вправе требовать установку дополнительного оборудования (стабилизатор напряжения, магнитный или полифосфатный преобразователь воды, водяной и газовый фильтры, устройство защиты от импульсных перенапряжений и т.д.).

Покупатель в течение гарантийного срока при правильной эксплуатации имеет право на бесплатное устранение дефектов изделия.

Сохраняйте чек на купленное изделие. Храните гарантийный талон вместе с руководством по установке и эксплуатации.

При регулярном проведении технического обслуживания и ремонта квалифицированным персоналом специализированной фирмы срок службы оборудования составляет не менее 10 лет. По окончании срока службы изделия и при невозможности его восстановления изделие подлежит утилизации в соответствии с требованиями документа «ГОСТ Р 53692-2009 Ресурсосбережение. Обращение с отходами. Этапы технологического цикла отходов».

## Гарантийные сроки.

Гарантийный срок составляет два года (24 месяца) с даты ввода оборудования в эксплуатацию, но не более 30 месяцев с даты продажи оборудования. Начиная с 14-го месяца эксплуатации, гарантия действительна только при наличии в гарантийном талоне отметки о прохождении технического обслуживания. Регулярное техническое обслуживание производится за счет клиента, либо входит в стоимость договора на обслуживание оборудования.

При отсутствии соответствующих документов гарантийный срок исчисляется с даты изготовления оборудования. Дата изготовления оборудования определяется по серийному номеру на заводской табличке, или указывается на заводской табличке отдельной строкой. При отсутствии соответствующих документов гарантийный срок исчисляется с момента изготовления оборудования. Дата изготовления оборудования определяется по серийному номеру на заводской табличке, или указывается на заводской табличке отдельной строкой.

Пример серийного номера: 100021428031900002. Первые девять цифр означают код изделия. Десятая и одиннадцатая цифры означают порядковый номер недели, а следующие две цифры год выпуска (3 неделя 2019 года). Гарантийный срок на узлы и компоненты, замененные по истечению гарантийного срока на оборудование, составляет 12 месяцев. В результате ремонта или замены узлов и компонентов оборудования гарантийный срок на оборудование в целом не обновляется.

Авторизованные сервисные организации ВАХИ по согласованию с компанией ООО «БДР Термия Рус» имеют право увеличивать сроки гарантии.

Гарантийные обязательства утрачивают свою силу в случаях:

- несоблюдения требований, указанных в руководстве по установке и эксплуатации;
- несоблюдения требований обслуживающей организации;
- отсутствия заводской маркировочной таблички на изделии;
- небрежного хранения, механических повреждений при транспортировке или монтаже;
- повреждений, вызванных замерзанием воды;
- повреждений или ухудшения работы оборудования по причине образования накипи;
- отсутствия документов, подтверждающих ввод изделия в эксплуатацию (первый пуск);
- неправильно или неполно заполненного гарантийного талона;
- использования изделия в целях, для которых оно не предназначено.

С условиями гарантии ознакомлен .....

(подпись покупателя)

Отметки о прохождении периодического сервисного обслуживания

---

Дата сервисного обслуживания .....

Фамилия и контактный телефон технического специалиста

.....

Примечания и пояснения .....

.....

..... Подпись .....

---

Дата сервисного обслуживания .....

Фамилия и контактный телефон технического специалиста

.....

Примечания и пояснения .....

.....

..... Подпись .....

---

Дата сервисного обслуживания .....

Фамилия и контактный телефон технического специалиста

.....

Примечания и пояснения .....

.....

..... Подпись .....

---

Дата сервисного обслуживания

.....

Фамилия и контактный телефон технического специалиста

.....

Примечания и пояснения .....

.....

..... Подпись .....

---

## СОДЕРЖАНИЕ

<b>Руководство по установке и эксплуатации</b>		стр
1.	Введение .....	8
2.	Подготовка к установке .....	8
3.	Установка котла .....	10
3.1	Монтаж котла на стене .....	10
3.2	Использование коаксиального (концентрического) дымохода .....	11
3.3	Использование отдельных дымовых труб .....	12
3.4	Варианты установки дымоходов .....	12
4.	Подготовка к первому пуску .....	14
5.	Заполнение системы .....	14
6.	Эксплуатация котла .....	14
7.	Погодозависимое регулирование .....	18
8.	Меню Сервис-Инженера.....	19
9.	Регулировка газового клапана .....	22
10.	Перевод котла на другой тип газа.....	23
11.	Система безопасности: индикаторы, коды и срабатывание.....	23
11.1	Коды ошибок.....	23
11.2	Функция защиты насоса от блокировки .....	28
11.3	Функция защиты трехходового клапана от блокировки .....	28
12.	Выключение на длительный период. Защита от замерзания .....	29
12.1	Защита системы отопления от замерзания .....	29
12.2	Защита системы горячего водоснабжения (ГВС) от замерзания .....	29
13.	Рекомендации по текущему техническому обслуживанию .....	29
14.	Электрическое подключение платы управления .....	30
14.1	Подсоединение комнатного термостата .....	33
15.	Характеристики расход/напор .....	33
16.	Основные компоненты котла .....	33
17.	Технические характеристики .....	35

## 1. ВВЕДЕНИЕ

*Уважаемый покупатель!*

*Мы убеждены, что приобретенное Вами изделие будет соответствовать всем Вашим требованиям. Приобретение одного из изделий **BAXI** отвечает Вашим ожиданиям: хорошая работа, простота и легкость пользования.*

*Сохраните это руководство, и пользуйтесь им в случае возникновения какой-либо проблемы. В данном руководстве Вы найдете полезные сведения, которые помогут Вам правильно и эффективно использовать Ваше изделие.*

*Элементы упаковки (пластиковые пакеты, полистирол и т.д.) необходимо беречь от детей, т.к. они представляют собой потенциальный источник опасности.*

*Хотя это руководство мы готовили с большой тщательностью, в нем могут быть некоторые неточности. Если Вы их заметите, просим вас сообщить о них, чтобы в будущем мы могли бы исправить данные неточности.*

*На котлах BAXI нанесена маркировка CE. Котлы соответствуют требованиям, изложенным в следующих нормативах:*

- Газовый норматив 90/396/CEE*
- Норматив по производительности 92/42/CEE*
- Норматив по электромагнитной совместимости 89/336/CEE*
- Норматив по низким напряжениям 73/23/CEE*

*Холдинг BDR Thermea, постоянно работая над усовершенствованием предлагаемой продукции, оставляет за собой право без предварительного уведомления вносить необходимые технические изменения в свою продукцию. Настоящее руководство поставляется в качестве информативной поддержки и не может считаться контрактом в отношении третьих лиц.*

## 2. ПОДГОТОВКА К УСТАНОВКЕ

Котел предназначен для нагрева воды не выше температуры кипения при атмосферном давлении. Он подключается к системе отопления и к системе приготовления горячей воды в соответствии с его характеристиками и мощностью. Котел должен устанавливаться квалифицированным специалистом. Обязательно выполняются следующие операции:

- а) Тщательно промыть систему отопления, очистить все трубы и удалить все отложения.
- б) Внимательно проверить, чтобы котел был настроен на соответствующий тип газа. Сверьтесь по сведениям на упаковке и на идентификационной табличке на самом агрегате.
- в) Убедитесь, что дымоход не загорается, и что никакой другой аппарат не присоединен к этому же дымоходу (за исключением случая, когда этот дымоход специально сделан для отвода дымовых газов от нескольких аппаратов в соответствии с действующими нормативами).
- г) в случае если котел присоединяется к уже имеющемуся дымоходу, последний необходимо тщательно прочистить, чтобы при работе котла продукты сгорания не задерживались в дымоходе и не создавали тем самым опасную ситуацию.



Монтаж прибора должен производиться на вертикальную стену с достаточным запасом прочности.

При монтаже необходимо использовать прилагаемую к котлу монтажную схему, при этом при монтаже необходимо обеспечить строго вертикальное положение котла.

В соответствии с европейскими требованиями при подключении прибора к сети электропитания необходимо выполнить его заземление.

Максимальное рабочее давление в котле для контура горячего водоснабжения составляет 8 бар. При уровне давления воды более 6,5 бар для подключения к источнику водоснабжения рекомендуется использовать редуктор.

Прибор должен быть подключен к источнику однофазного тока напряжением 230 В с заземлением. Прибор предназначен для эксплуатации под напряжением от 195 В до 253 В. При несоответствии напряжения указанному диапазону необходимо использовать стабилизатор напряжения.

Необходимо обеспечить защиту прибора от внешних источников физического и химического воздействия.

Перемещение и транспортировку прибора необходимо производить в заводской упаковке в соответствии с нанесенными на нее предупреждающими знаками и надписями. При этом необходимо обеспечить защиту прибора от воздействия воды и повышенной влажности для предотвращения повреждения упаковки и самого прибора.

Обязательно произвести регулировку прибора в соответствии с типом используемого газа. Обязательно ознакомиться с информацией на приборе и упаковке.

Запрещается вскрывать опломбированные компоненты прибора.

Ввод прибора в эксплуатацию должен производиться только квалифицированными специалистами.

Система газоснабжения должна соответствовать установленным требованиям.

При несоблюдении вышеуказанных условий гарантийные обязательства на прибор утрачивают силу.

## Контур горячего водоснабжения (ГВС)

При жесткости воды более 20°F (1°F=10 мг карбоната кальция на 1 литр воды) необходимо установить дозатор полифосфата или другую систему водоподготовки в соответствии с требованиями действующих нормативов.

Необходимо тщательно промыть систему после монтажа прибора и перед началом эксплуатации.

## Новая система отопления

Перед установкой котла система отопления должна быть предварительно очищена. Чтобы убрать возможные отложения или загрязнения (кусочки обшивки, спайки, и т.п.), используйте предназначенные для этого средства, имеющиеся в свободной продаже. Данные средства, используемые для очистки системы отопления, не должны содержать концентрированную кислоту или щелочь, которые могут повреждать металл и элементы оборудования из пластика и резины (например, SENTINEL X300 или X400 и FERNOX Rigenatore для отопительного оборудования). При использовании очищающих средств необходимо строго следовать указаниям инструкций по их применению.

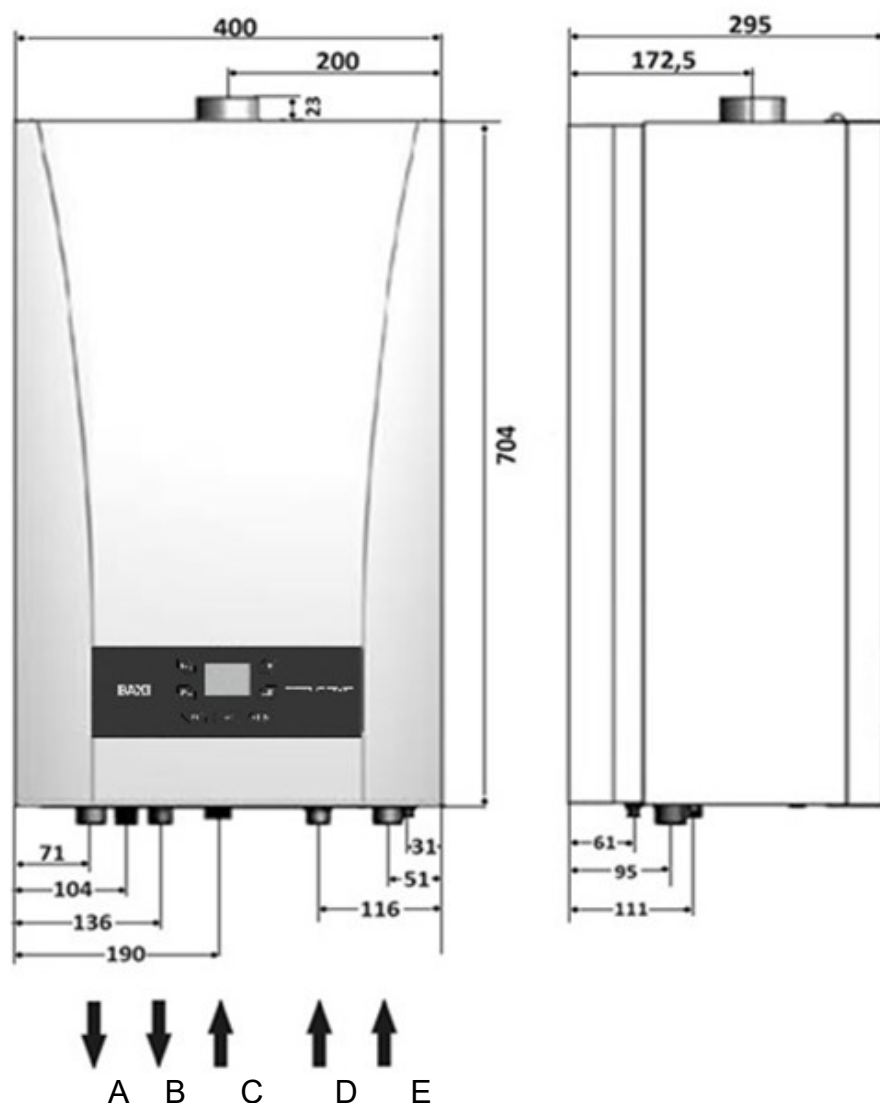
## Существующая система отопления

Перед установкой котла система отопления должна быть предварительно очищена от грязи и отложений, используя предназначенные для этого средства, имеющиеся в свободной продаже (см. предыдущий пункт). Для защиты оборудования от накипи необходимо использовать вещества-ингибиторы, такие как SENTINEL X100 и FERNOX Protettivo для отопительного оборудования. При использовании данных веществ необходимо строго следовать указаниям инструкций по их применению. Необходимо учесть, что наличие отложений в теплообменнике приводит к неисправностям в работе котла (перегрев, шумность теплообменника и т.п.)

## 3. УСТАНОВКА КОТЛА

### 3.1. МОНТАЖ КОТЛА НА СТЕНЕ

Выполнить на стенах разметку отверстий по прилагаемой к изделию монтажной схеме. Выполнить подключение к сети газо- и водоснабжения в соответствии со схемой.



A	3/4" подача в систему отопления	D	1/2" подача холодной воды
B	1/2" выход горячей воды	E	3/4" возврат из системы
C	3/4" подача газа в котел		

Монтаж котлов данного типа должен производиться в закрытом помещении на стационарной жесткой поверхности с достаточным запасом прочности.

Для монтажа котла должна использоваться стена из огнеупорных материалов, либо изоляционная прокладка между стеной и прибором.

Запрещается устанавливать приборы в помещении, в котором имеются взрывоопасные материалы. Не допускается установка прибора рядом с нагревательными приборами (каминами, печами, плитами, духовками) или над ними. Для выполнения технического обслуживания необходимо оставить для доступа не менее 10 см справа и слева от котла.

### 3.2. ИСПОЛЬЗОВАНИЕ КОАКСИАЛЬНОГО (КОНЦЕНТРИЧЕСКОГО) ДЫМОХОДА

Этот тип дымоудаления позволяет отводить сгоревшие газы наружу и забирать воздух для горения снаружи здания, а также присоединяться к общему дымоходу (LAS - система).

90° коаксиальный отвод позволяет присоединять котел к дымоходу в любом направлении, поскольку он может поворачиваться на 360°. Кроме того, он может использоваться в качестве дополнительного в сочетании с коаксиальной трубой или с 45° отводом.

Обеспечьте наклон трубы в сторону улицы – 1 см на каждый метр ее длины.

Максимальная длина коаксиальной трубы составляет 5 м.

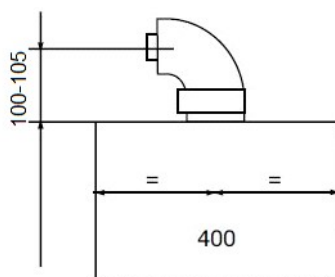
90° отвод сокращает возможную полную длину трубы на 1 м.

45° отвод сокращает возможную полную длину трубы на 0,5 м.

### Основные элементы для коаксиального дымоудаления



В случае использования вышеуказанных элементов присоединительные габариты будут соответствовать данному чертежу:



Обратите внимание, что монтажный шаблон, идущий в комплекте с котлом, разработан для аксессуаров, не поставляемых на территорию Таможенного Союза. В связи с этим необходимо ориентироваться на фактические присоединительные размеры используемых аксессуаров.



При использовании дымоходного комплекта длиной **менее 1 метра** необходимо установить диафрагму на выходе из котла. Диафрагма **не устанавливается**, если вместе с коаксиальным дымоходным комплектом используются дополнительные коаксиальные удлинения.  
**Поставляется в комплекте с котлом.**

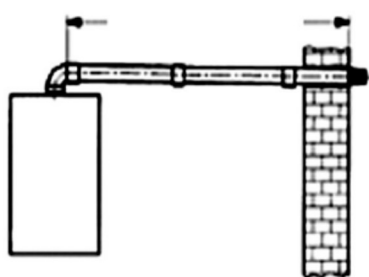
### 3.3. ИСПОЛЬЗОВАНИЕ РАЗДЕЛЬНЫХ ДЫМОВЫХ ТРУБ

При помощи разделительного комплекта возможно также использование отдельных труб для притока воздуха и отвода продуктов сгорания. Подробные инструкции об установке отдельных труб смотри в руководствах, прилагаемых к данным аксессуарам.

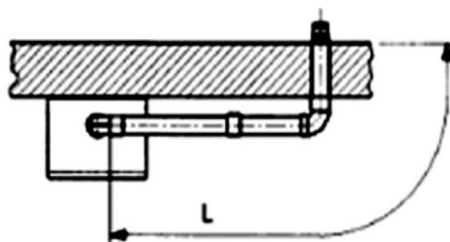


### 3.4 ВАРИАНТЫ УСТАНОВКИ ДЫМОХОДОВ

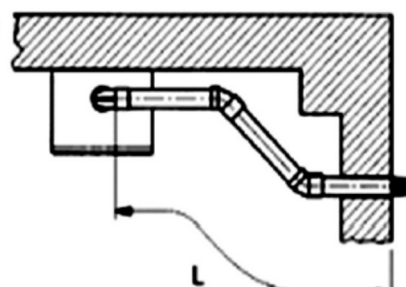
#### Варианты горизонтальной установки наконечника дымохода



$L_{max} = 5$  метров



$L_{max} = 4$  метра

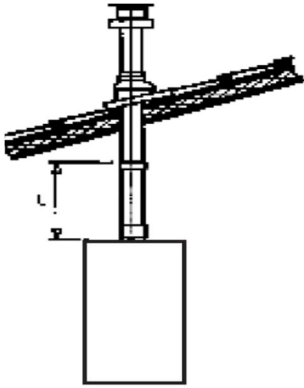


$L_{max} = 4$  метра

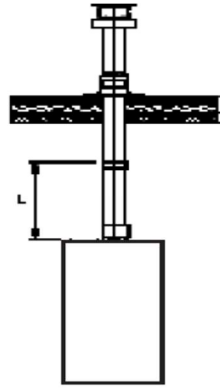
#### Варианты вертикальной установки наконечника дымохода

Такая установка может быть выполнена как на плоской, так и на наклонной крыше путем закрепления наконечника с соответствующей погодной насадкой и рукавом

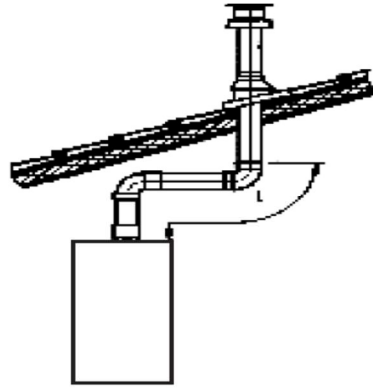
(дополнительные аксессуары поставляются по требованию).



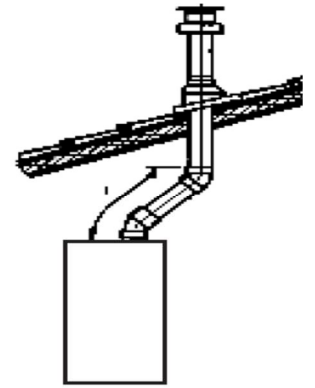
$L_{\max} = 5$  метров



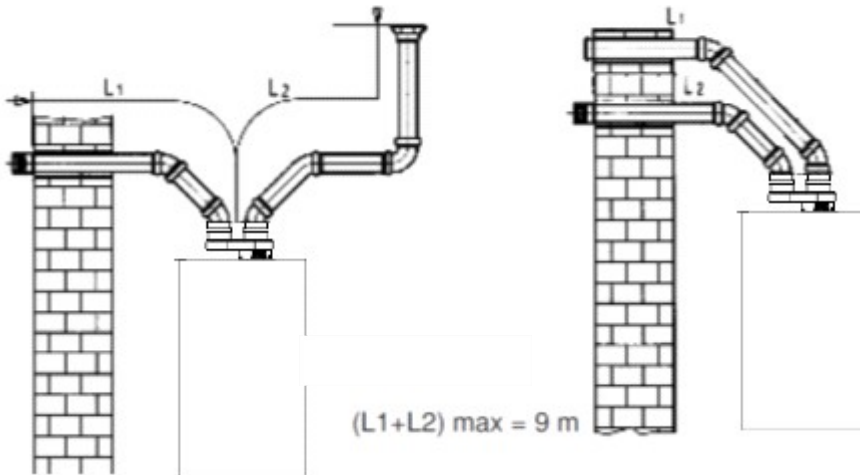
$L_{\max} = 5$  метров



$L_{\max} = 3$  метра

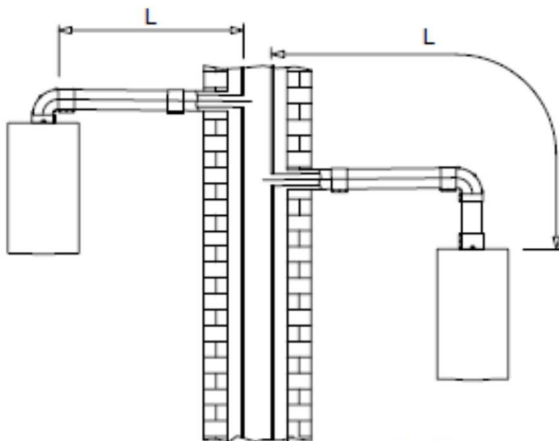


$L_{\max} = 4$  метра



$(L1+L2)_{\max} = 15$  метров

### Варианты установки при присоединении к общему дымоходу



$L_{\max} = 5$  метров

## 4. ПОДГОТОВКА К ПЕРВОМУ ПУСКУ

Первый пуск котла должен производиться квалифицированным специалистом. Необходимо убедиться в следующем:

- а) Параметры котла по электропитанию, воде и газу соответствуют имеющимся системам электро-, водо-, и газоснабжения.
- б) Установка произведена в соответствии с действующими нормативами
- в) Аппарат правильно подключен к электропитанию и заземлению

При несоблюдении вышеперечисленных требований гарантия от завода-изготовителя теряет свою силу. Чтобы не повредить окрашенные поверхности, во время мытья и чистки поверхностей не используйте жесткие инструменты или абразивные моющие средства.

## 5. ЗАПОЛНЕНИЕ СИСТЕМЫ

**ВНИМАНИЕ.** Перед заполнением системы отопления отключите электропитание котла с помощью двухполюсного выключателя.

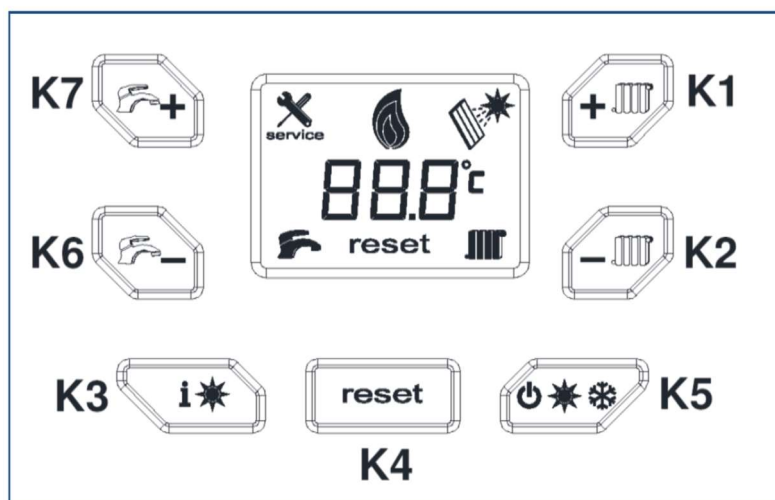
**ВАЖНО:** Регулярно проверяйте по манометру, чтобы давление находилось в пределах от 0,7 до 1,5 бар при холодной системе отопления. При превышении давления откройте сливной вентиль. Если давление ниже нормы, откройте вентиль заполнения. Необходимо открывать вентиль очень плавно. При необходимости частой подпитки рекомендуется обратиться в обслуживающую организацию.

## 6. ЭКСПЛУАТАЦИЯ КОТЛА

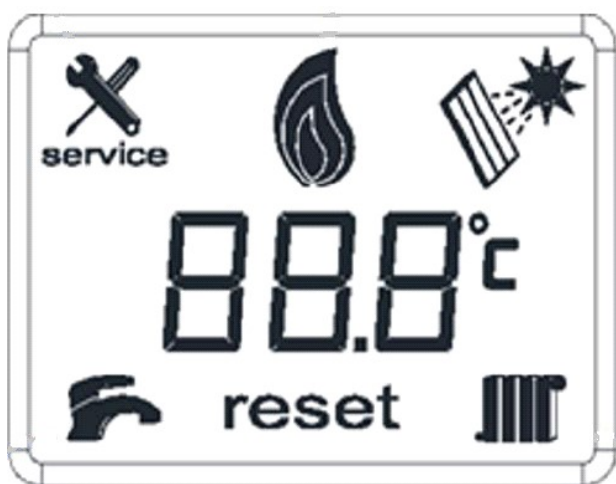
Для включения котла необходимо:

- 1) открыть запорные краны систем отопления и водоснабжения;
- 2) подключить котел к электросети;
- 3) открыть газовый кран;
- 4) установить выбранный режим котла и задать требуемые температуры.

Подсветка дисплея выполнена в синем цвете. Подсветка работает при нажатии кнопок и выключается через несколько секунд.



- K1** Регулирование температуры теплоносителя (+)
- K2** Регулирование температуры теплоносителя (-)
- K3** Информация
- K4** Сброс (перезапуск котла)
- K5** Кнопка выбора режима работы (Выключение/ Лето/Зима)
- K6** Регулирование температуры горячей бытовой воды (-)
- K7** Регулирование температуры горячей бытовой воды (+)



Оповещение об ошибке



Контур горячего водоснабжения активирован

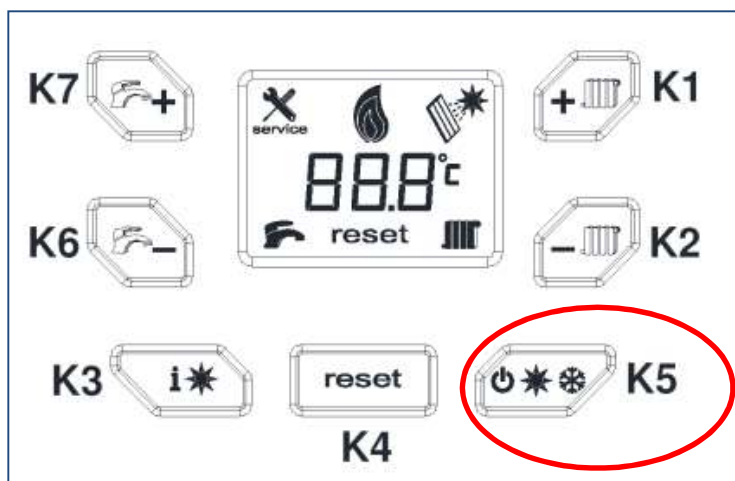


Индикация наличия пламени на горелке



Контур отопления активирован

### Режим «ВЫКЛЮЧЕНО» («OFF»)



Поочередным нажатием кнопки K5 (кнопка выбора режима работы) можно выбрать требуемый режим работы (Лето/Зима) или выключить устройство. При выключении на дисплее отображается изображение «OFF». В этом режиме все сигналы от потребителей тепла игнорируются, за исключением функции защиты системы от замерзания.

При сохранении подачи электропитания система защиты от замерзания остается включенной и активной. Когда на дисплее отображается «OFF», возможна работа с меню сервис-инженера (см. далее). При выключении электропитания выполняется остановка всех функций.

### Режим «Девазация»

Каждый раз при подключении электропитания и включении котла активируется функция дегазации. Когда эта функция активирована, запрос на включение горелки не учитывается. Цикл дегазации составляет 120 секунд. В течение этого времени на дисплее отображается «AP». На этой функции:

Циркуляционный насос работает в течение 5 секунд, затем останавливается на 5 секунд (на протяжении всех 120 секунд).

Мотор трехходового клапана на протяжении всех 120 секунд будет попеременно, каждые 30 секунд переключаться в положение «Отопление» и в положение ГВС.



Таким образом воздух будет удаляться из системы отопления. Функцию можно отключить, нажав кнопку сброса (K4). Функция дегазации активируется в следующих случаях:

- после подачи электричества на устройство;
- после сброса ошибки E03;
- после сброса ошибки F37.

### Режим «ЛЕТО»





Выберите режим «ЛЕТО» поочередным нажатием кнопки K5 (кнопка выбора режима работы). В этом режиме котел работает только на приготовление горячей воды (функция «защита от замерзания» остается активной). На дисплее отображается текущее значение температуры горячей воды и символ



крана . При наличии запроса на приготовление горячей воды символ крана  мигает.

### Режим «ЗИМА»



Выберите режим «ЗИМА» поочередным нажатием кнопки K5 (кнопка выбора режима работы). В этом режиме котел работает на нагрев системы отопления и на приготовление горячей воды.

На дисплее отображаются символы крана и радиатора  . При наличии запроса на нагрев системы отопления на дисплее мигает символ

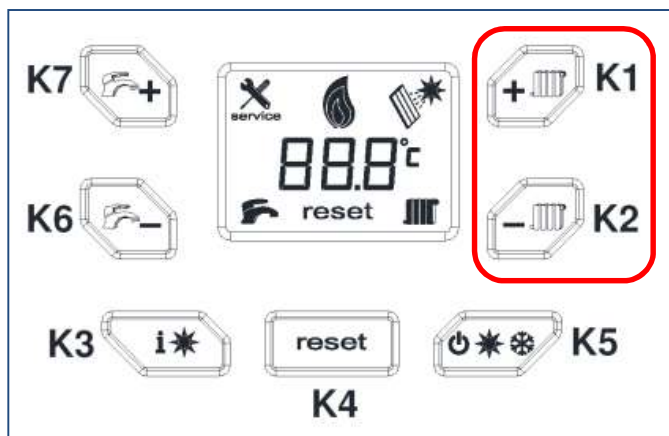
радиатора  и отображается текущее значение температуры отопления, а при наличии запроса на приготовление горячей воды на дисплее мигает символ крана  и отображается текущее значение температуры горячей воды.

### Режим отображения ошибок

В случае обнаружения неисправности котел переходит в режим отображения ошибок. На дисплее отображается код ошибки (перегрев, блокировка, неисправность датчиков и т.п.).

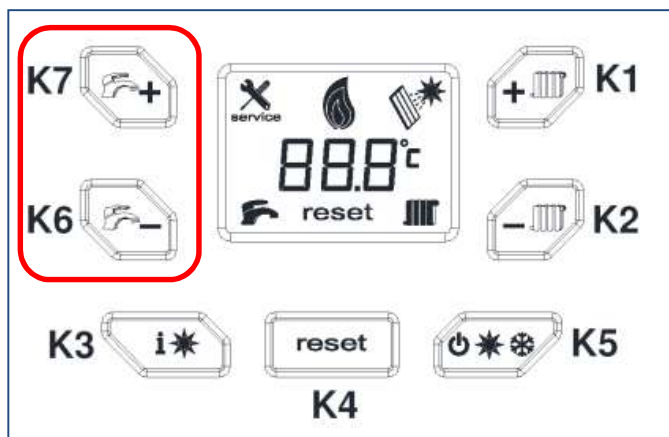


## Регулирование температуры подачи теплоносителя



Установка температуры в системе отопления в заданном диапазоне производится при помощи кнопок регулирования температуры контура отопления K1 и K2. Нажмите кнопки K1 (увеличение) и K2 (уменьшение), чтобы выбрать температуру отопления. При использовании K2 или K1 на ЖК-дисплее отображается задаваемое значение температуры с шагом 1°C в режиме мигания. Через несколько секунд после установки выполняется сохранение заданного значения, а на жидкокристаллическом дисплее снова отображается режим работы котла.

## Регулирование температуры подачи горячей воды (ГВС)

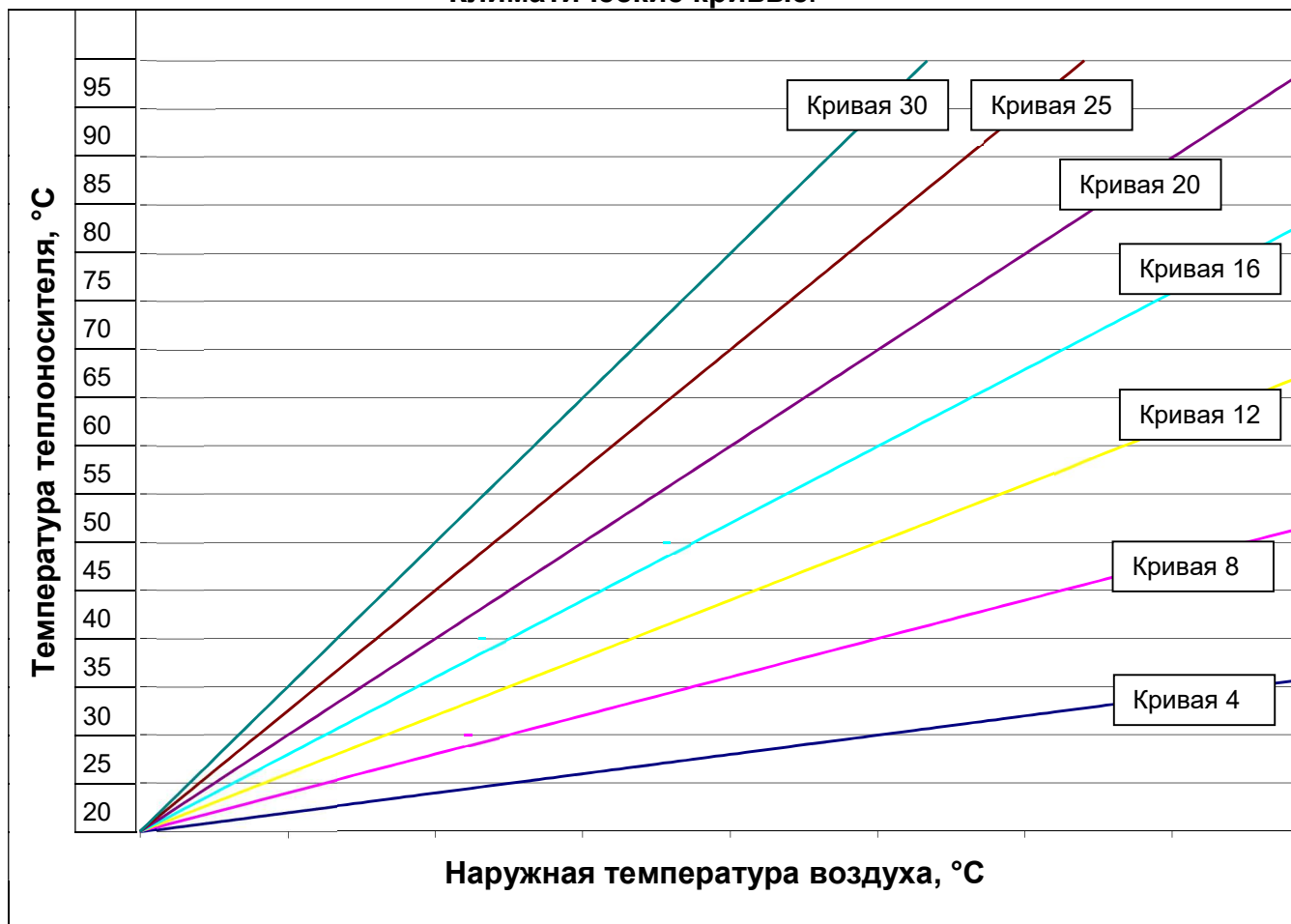


Установка температуры горячей воды в заданном диапазоне производится при помощи кнопок регулирования температуры контура отопления K6 и K7. Нажмите кнопки K6 (увеличение) и K7 (уменьшение), чтобы выбрать температуру горячей воды. При использовании K6 или K7 на ЖК-дисплее отображается задаваемое значение температуры с шагом 1°C в режиме мигания. Через несколько секунд после установки выполняется сохранение заданного значения, а на жидкокристаллическом дисплее снова отображается режим работы котла.

## 7. ПОГОДОЗАВИСИМОЕ РЕГУЛИРОВАНИЕ.

Датчик наружной температуры может быть подключен к плате управления. Если к котлу присоединен датчик наружной температуры, то температура теплоносителя в системе отопления изменяется в зависимости от температуры на улице по заданной вами кривой (параметр P24). На указанных ниже графиках показана зависимость температуры в системе отопления от температуры на улице. Расчетное значение ограничивается верхним пределом установленного температурного диапазона системы отопления.

Климатические кривые.



## 8. МЕНЮ СЕРВИС-ИНЖЕНЕРА

Удерживая кнопку K4 («reset») в течение 10 секунд, можно войти в меню сервис-инженера. На ЖК-дисплее начинает отображаться мигающая надпись «tS». С помощью кнопок K6 и K7 («ГВС+» и «ГВС-») можно выбрать следующие пункты меню:

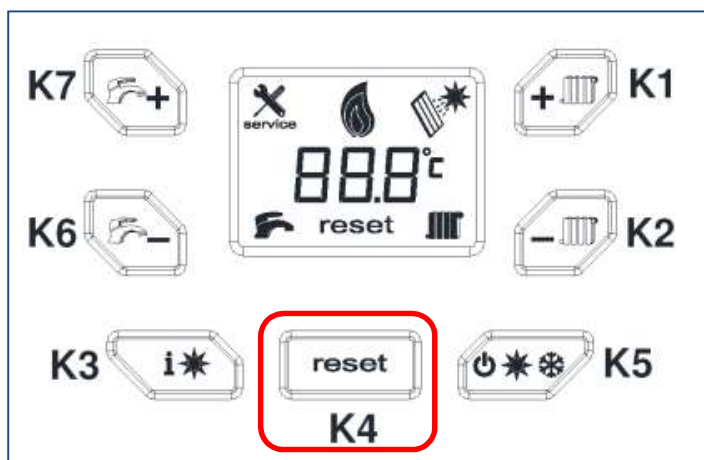
«tS» – Регулируемые параметры

«In» – Информационные параметры

«Hi» – История ошибок

«rES» – Сброс истории ошибок

Нажатием кнопки K5 («выбор режима работы») в течение 1 секунды можно выйти из меню сервис-инженера. Если не было предпринято никаких действий, котел автоматически выходит из меню сервис-инженера через 2 минуты.



### «TS» - Регулируемые параметры

При выборе «tS» дисплей начинает отображать код P00. С помощью кнопок K6 и K7 («ГВС+» и «ГВС-») можно выбирать параметры от P00 до P26. Выбрав один из этих параметров, с помощью кнопок K1 и K2 («Отопл.+» и «Отопл.-») можно изменить его значение. Значение автоматически сохраняется. Список параметров указан в таблице ниже. Нажатием кнопки K4 («reset») в течение 1 секунды можно вернуться к отображению выбранного параметра, затем, нажав кнопку K4 еще раз, вернуться к отображению пунктов меню. Нажатием кнопки K5 в течение 1 секунды можно выйти из меню сервис-инженера. Если не было предпринято никаких действий, котел автоматически выходит из этого режима через 2 минуты.

Тип	Параметр	Описание	Ед. изм.	Диапазон	Заводская установка			
Общие	P00	Конфигурация ГВС: 1 = Проточный, 2 = Бойлер, 3 = Только отопление, 4 = Битермический	--	1 - 4	1			
Общие	P01	Тип газа: 0 = Природный, 1 = LPG	--	0 - 1	0			
Общие	P02	Мощность горелки в режиме розжига	%	0 - 100	60			
ГВС	P03	Макс. температура горячей воды	°C	30 - 65	60			
ГВС	P04	Макс. мощность горелки в режиме приготовления горячей воды (ГВС)	%	0 - 100	87	87	87	100
ГВС	P05	Мин. мощность горелки в режиме приготовления горячей воды (ГВС)	%	0 - 100	0			
ГВС	P06	Выбег насоса после режима ГВС	мин	0 - 255	0			
ГВС	P07	Включение защиты от замерз. ГВС	°C	0 - 50	8			
ГВС	P08	Выключение защиты от замерз. ГВС	°C	0 - 50	35			
Бойлер	P09	Тип датчика ГВС: 0=терморезистор, 1=термостат	--	0 - 1	-			
Бойлер	P10	Темпер-ра функции антилегионелла	°C	0 - 70	-			
Бойлер	P11	Периодичность функции антилегионелла	дней	0 - 7	-			
Бойлер	P12	Поддерж. разница температур	°C	0 - 20	-			
Бойлер	P13	Макс. температура в бойлере	°C	0 - 90	-			
Отопл.	P14	Макс. темпер. контура отопления	°C	20 - 90	80			
Отопл.	P15	Макс. мощность горелки в режиме отопления (ток модуляции)	%	0 - 100	10 F	14 F	18 F	24 F
					45	55	70	100
Отопл.	P16	Мин. мощность горелки в режиме отопления (ток модуляции)	%	0 - 100	0			
Отопл.	P17	Мин. время между запусками горелки	мин	0 - 10	3			
Отопл.	P18	Выбег насоса	мин	0 - 255	3			
Отопл.	P19	Работа насоса контура отопления: 0 = с выбегом, 1 = непрерывная,	--	0 - 1	0			
Отопл.	P20	Мин. время работы контура отопл.	мин	0 - 5	2			
Отопл.	P21	Скорость изменения температуры теплоносителя	°C/мин	0 - 60	4			
Отопл.	P22	Включение защиты от замерзания	°C	0 - 10	5			
Отопл.	P23	Выключение защиты от замерзания	°C	0 - 10	10			
Отопл.	P24	Выбор погодозависимой кривой	-	0 - 30	0			
Отопл.	P25	Температура отключения выбега насоса по перегреву	°C	0 - 100	80			
Отопл.	P26	Температура включения выбега насоса по перегреву	°C	0 - 100	85			
Насос	P27	Принцип работы насоса: 0=on/off 1 = PWM (с регулируемой скоростью)	--	0 - 1	0			
ГВС	P28	Тип датчика протока ГВС: 0=Fugas, 1=Bitron, 2=Arcel, 3= on/off	--	0 - 3	2			

### «In» – Информационные параметры

При выборе «In» дисплей начинает отображать код i00. С помощью кнопок K6 и K7 («ГВС+» и «ГВС-») можно выбирать параметры. При выборе одного из этих параметров с помощью кнопок K1 и K2 («Отопл.+» и «Отопл.-») можно увидеть значение параметра. (В случае отрицательной температуры наружного воздуха значение параметра мигает).

	Описание	Диапазон
i00	Датчик температуры подачи контура отопления (°C)	0 - 125
i01	-	-
i02	Датчик температуры контура горячего водоснабжения (°C)	0 - 125
i03	-	-
i04	-	-
i05	Расход горячей воды (л/м)	0.0 - 99.9
i06	Датчик температуры наружного воздуха (°C)	0 - 99
i07	Текущий ток модуляции (%PWM)	
i08	Давление воды в системе	-
i09	Текущий ток ионизации датчика наличия пламени (мкА * 10)	0 - 99
i10	Версия прошивки	C_x.xx

Нажатием кнопки K4 («reset») в течение 1 секунды можно вернуться к отображению выбранного параметра, затем, нажав кнопку K4 еще раз, вернуться к отображению пунктов меню. Нажатием кнопки K5 («выбор режима работы») в течение 1 секунды можно выйти из меню сервис-инженера. Если не было предпринято никаких действий, котел автоматически выходит из меню сервис-инженера через 2 минуты. Режим запроса может быть активирован также с помощью кнопки K3 («i») на 10 секунд.

### «Ni» - История ошибок

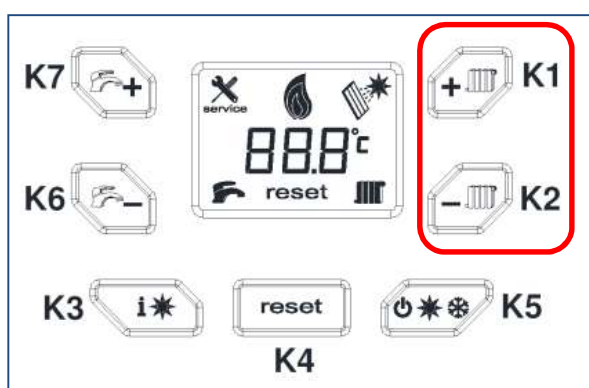
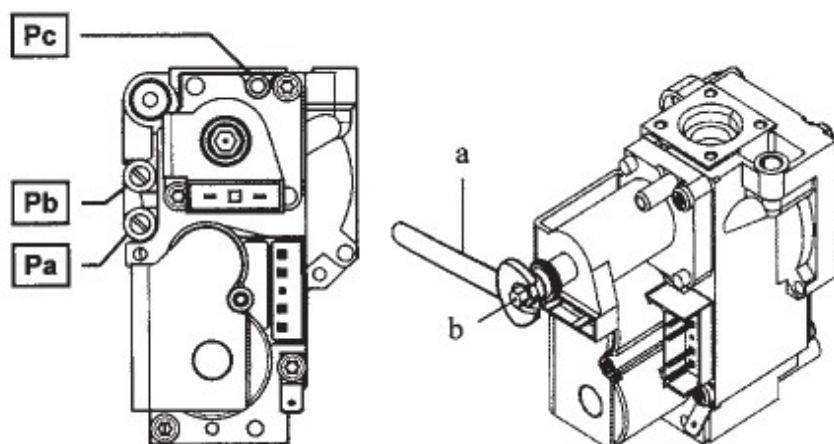
При выборе «Ni» на дисплее отображается номер последней ошибки (N01). С помощью кнопок K6 и K7 («ГВС+» и «ГВС-») можно выбирать номер ошибки. Выбрав один из номеров, с помощью кнопок K1 и K2 («Отопл.+» и «Отопл.-») можно увидеть значение ошибки.

Нажатием кнопки K4 («reset») в течение 1 секунды можно вернуться к отображению номера ошибки, затем, нажав кнопку K4 еще раз, вернуться к отображению пунктов меню. Нажатием кнопки K5 («выбор режима работы») в течение 1 секунды можно выйти из меню сервис-инженера. Если не было предпринято никаких действий, котел автоматически выходит из меню сервис-инженера через 2 минуты.

### «rES» – Сброс истории ошибок

Нажав кнопку K5 («выбор режима работы») на 5 секунд, можно сбросить историю об ошибках; при этом система автоматически выйдет из меню сервис-инженера.

## 9. РЕГУЛИРОВКА ГАЗОВОГО КЛАПАНА



Удерживая кнопки K1 и K2 в течение 5 секунд, можно включить режим настройки газового клапана. В этом режиме котел работает так же, как и в режиме «Отопление», однако модуляция отсутствует. Когда данный режим активирован, на экране будет отображаться процент мощности (макс. 100, мин. 0).

- На газовом клапане ослабьте винт (Pb) и вставьте измерительный шланг
- У регулировочного винта газового клапана снимите заглушку.
- Нажмите кнопку K7, чтобы выйти на максимум.

Поворачивая регулировочную гайку (a), отрегулируйте максимальное давление устройства, как показано в таблице ниже.

- Нажмите кнопку K6, чтобы выйти на минимум.
- Поворачивая регулировочную гайку (b), отрегулируйте минимальное значение давления устройства, как показано в таблице ниже для моделей.
- Нажмите кнопку K7, чтобы выйти на максимум.
- Проверьте максимальное значение давления, при необходимости отрегулируйте снова.
- Снимите шланг манометра и затяните винт в точке измерения давления.
- Нажмите K4 («reset»), чтобы выйти из тестового режима.

Модель котла		10 F	14 F	18 F	24 F	
Тип газа		G20	G20	G20	G20	G30
Мин.давление	мбар	2	2	2	2	5
Макс.давление	мбар	11,7	11,7	11,7	11,7	26,6

## 10. ПЕРЕВОД КОТЛА НА ДРУГОЙ ТИП ГАЗА

Котлы данного типа предназначены для эксплуатации как на природном газе, так и на сжиженном газе. Перевод котла на другой тип газа может производиться только квалифицированными специалистами. Порядок изменения типа газа:

а) **Регулировка параметров платы:** Установить значение параметра P01 равным «0» для природного газа или «1» для сжиженного газа.

б) **Форсунки (инжекторы):** выполнить замену форсунок на газовой рампе. Размер форсунок приведен в таблице.

Тип газа	Диаметр форсунок (мм)	Количество форсунок
природный газ (G20)	1,35	11
сжиженный газ (G31)	0,80	11

При установке форсунок на газовую рампу необходимо использовать прокладки (прилагаются к форсункам).

в) **Настройки газового клапана:** отрегулируйте максимальное и минимальное значение давления на газовом клапане в соответствии с используемым типом газа (см. таблицу выше).

## 11. СИСТЕМА БЕЗОПАСНОСТИ: ИНДИКАТОРЫ, КОДЫ И СРАБАТЫВАНИЕ

### 11.1. КОДЫ АВАРИЙНОЙ И ПРЕДУПРЕДИТЕЛЬНОЙ СИГНАЛИЗАЦИИ

Коды аварийной и предупредительной сигнализации отображаются на дисплее в виде заглавной буквы «E» или «F» и номера сигнала.

#### Коды аварийной сигнализации, требующие обязательного ручного сброса

*Команды розжига блокируются, котел останавливается. При возникновении данных кодов аварийной сигнализации на дисплее отображается символ гаечного ключа.*

#### **E01**

*Описание:* Во время розжига на плату не поступает сигнал о наличии пламени. После заданного числа неудачных попыток розжига котел уходит в блокировку

*Элемент, сигнализирующий о неисправности:* электрод контроля пламени

*Возможные причины:*

1. Нет газа
2. Закрыт газовый кран
3. Недостаточное давление газа на входе в котел.
4. Перепутаны фаза и ноль (для моделей с фазозависимыми электронными платами)
5. Нет контакта между платой и электродом контроля пламени
6. Неисправен, загрязнен или неправильно установлен электрод контроля пламени
7. Недостаточно поступает воздуха для горения
8. Неплотно присоединен коаксиальный дымоход (продукты сгорания частично попадают в воздушный тракт)
9. Неисправна электронная плата (например, неисправен блок розжига на плате)
10. Неисправен газовый клапан (или неправильно настроен при техническом обслуживании)





**E02**

*Описание:* Электрод контроля пламени дает сигнал о наличии пламени до подачи сигнала с платы на открывание газового клапана («паразитное пламя»). В течение первых 5 секунд появляется индикация F02. Если сигнал о наличии пламени не исчезнет в течение 5 секунд, появляется индикация E02 (с необходимостью ручного сброса).

*Элемент, сигнализирующий о неисправности:* электрод контроля пламени

*Возможные причины:*

1. Попала влага на электронную плату котла
2. Наличие пламени после отключения горелки – "паразитное пламя" (нарушена герметичность газового клапана)
3. Качество питающей электроэнергии не соответствует требованиям Российских стандартов (в большинстве случаев проблема решается установкой стабилизатора напряжения с гальванической развязкой и выполнением надёжного заземления)
4. Неисправна электронная плата
5. Отсутствует надёжное соединение с заземленными проводниками

**E03**

*Описание:* На плату поступил сигнал о разомкнутых контактах предохранительного термостата перегрева.

*Элемент, сигнализирующий о неисправности:* предохранительный термостат перегрева.

*Возможные причины:*

1. Температура контура отопления превысила максимально допустимую (100-105°C)
  - а) забит (накипью) теплообменник
  - б) засорены фильтры (контура отопления)
  - в) неисправен насос
  - г) завоздушена система отопления
  - д) Неисправен датчик температуры контура отопления («поплыла» характеристика зависимости сопротивления от температуры)
  - е) Отсутствует хороший контакт между датчиком температуры контура отопления и теплоносителем (в контактных датчиках рекомендуется применять термопасту)
2. Неисправен термостат перегрева
3. Нет электрического контакта между платой и термостатом перегрева
4. Неисправна электронная плата

**E04**

*Описание:* На плату поступил некорректный сигнал с реле давления воздуха

*Элемент, сигнализирующий о неисправности:* реле давления воздуха (прессостат)

*Возможные причины:* см. описание кода E05

**E05**

*Описание:* На плату поступил некорректный сигнал с реле давления воздуха.

Контакты цепи реле давления воздуха остаются разомкнутыми в течение 30 секунд во время работы вентилятора.

*Элемент, сигнализирующий о неисправности:* реле давления воздуха (пневмореле)

*Возможные причины:*

1. Превышена максимальная длина дымоотводящих труб (коаксиальных или раздельных) или проблемы с дымоходом

2. Неисправно пневмореле
3. Нет контакта между платой и пневмореле
4. Неисправен вентилятор
6. Нет контакта между платой и вентилятором
7. Попала вода в силиконовую трубку, соединяющую пневмореле с трубкой Пито
8. Из-за низкого напряжения в электросети вентилятор не обеспечивает нужного напора для замыкания контактов пневмореле

**E06**

*Описание:* На плату поступил некорректный сигнал с реле давления воздуха  
*Элемент, сигнализирующий о неисправности:* реле давления воздуха (прессостат)  
*Возможные причины:* см. описание кода E05

**E07**

*Описание:* При включении котла электронная плата фиксирует низкое напряжения в сети <150В  
*Элемент, сигнализирующий о неисправности:* электронная плата  
*Возможные причины:*

1. Наличие скачков напряжения в сети
2. Недопустимое низкое напряжение в сети не соответствует установленным параметрам
3. Неисправна электронная плата

**E09**

*Описание:* Ошибка обратной связи с клапаном. Ответный сигнал с газового клапана не соответствует командам контроллера.  
*Элемент, сигнализирующий о неисправности:* электронная плата  
*Возможные причины:*

1. Неисправна электронная плата

**E12**

*Описание:* Неисправность электронных компонентов платы.  
*Элемент, сигнализирующий о неисправности:* электронная плата  
*Возможные причины:*

1. Неисправна электронная плата

**E21**

*Описание:* Неисправность электронных компонентов платы.  
*Элемент, сигнализирующий о неисправности:* электронная плата  
*Возможные причины:*

1. Неисправна электронная плата

**E82**

*Описание:* Трехкратная потеря сигнала от электрода контроля ионизации в течение четырех минут.  
*Элемент, сигнализирующий о неисправности:* электрод контроля пламени  
*Возможные причины:*

1. Неисправен, загрязнен или неправильно установлен электрод контроля пламени
2. Неисправна электронная плата
3. Трехкратная блокировка по тяге (E05)

**Коды предупредительной сигнализации, блокирующие работу котла до устранения причины (не требующие обязательного ручного сброса)**

*Команды розжига блокируются без остановки самого котла. При устранении ошибки соответствующее сообщение перестает выводиться на дисплей.*

### **F02**

*Описание:* Электрод контроля пламени дает сигнал о наличии пламени до подачи сигнала с платы на открывание газового клапана («паразитное пламя»). В течение первых 5 секунд появляется индикация F02. Если сигнал о наличии пламени не исчезнет в течение 5 секунд, появляется индикация E02 (с необходимостью ручного сброса).

*Элемент, сигнализирующий о неисправности:* электрод контроля пламени

*Возможные причины:*

1. Попала влага на электронную плату котла
2. Наличие пламени после отключения горелки – "паразитное пламя" (нарушена герметичность газового клапана)
3. Качество питающей электроэнергии не соответствует требованиям Российских стандартов (в большинстве случаев проблема решается установкой стабилизатора напряжения с гальванической развязкой и выполнением надёжного заземления)
4. Неисправна электронная плата
5. Отсутствует надёжное соединение с заземленными проводниками

### **F13**

*Описание:* Неудачный сброс блокировки. Пять неудачных попыток сброса блокировки. Данная ошибка сбрасывается путем временного снятия электропитания.

*Элемент, сигнализирующий о неисправности:* электронная плата

*Возможные причины:*

1. Пять неудачных попыток сброса блокировки (нажатия клавиши «reset» без устранения причины блокировки).

### **F22**

*Описание:* Электронная плата диагностировала пониженное напряжение в сети и отключила котел

*Элемент, сигнализирующий о неисправности:* Электронная плата

*Возможные причины:*

1. Пониженное напряжение электропитания
2. Неисправна электронная плата
3. Несоответствие качества питающей электроэнергии требованиям стандартов.

### **F23**

*Описание:* Некорректная работа реле давления воздуха (прессостата). При запросе на запуск горелки перед запуском вентилятора происходит проверка прессостата тяги на наличие разомкнутой цепи. Если контакты цепи остаются замкнутыми в течение 30 секунд, возникает данная неисправность.

*Элемент, сигнализирующий о неисправности:* реле давления воздуха (прессостат)

*Возможные причины:*

1. Неисправно реле давления воздуха (прессостат)
2. Неисправна электронная плата
3. Наличие самотяги в дымоходе замыкает контакты реле давления воздуха (прессостата) до включения вентилятора

### **F25**

*Описание:* Внутренняя ошибка платы. Конфликт прошивки: ошибка внутренней

памяти.

*Элемент, сигнализирующий о неисправности:* электронная плата

*Возможные причины:*

1. Неисправна электронная плата
2. Качество питающей электроэнергии не соответствует требованиям Российских стандартов

### **F31**

*Описание:* Сопротивление датчика температуры контура отопления, измеренное платой, находится вне допустимого рабочего диапазона (0÷125°C). При индикации данного кода запросы на нагрев не выполняются.

*Элемент, сигнализирующий о неисправности:* Датчик температуры контура отопления

*Возможные причины:*

1. Неисправен датчик температуры контура отопления
2. Нет контакта между платой и датчиком температуры контура отопления (короткое замыкание или обрыв в цепи)
3. Температура, измеряемая датчиком, находится вне допустимого рабочего диапазона
4. Неисправна электронная плата

### **F32**

*Описание:* Недопустимое значение показаний датчика уличной температуры (короткое замыкание или обрыв в цепи). При выходе показаний датчика уличной температуры за пределы допустимого диапазона поступает аварийный сигнал (если установлено значение параметра P24≠0). При восстановлении штатных показаний датчика аварийный сигнал выключается автоматически.

*Элемент, сигнализирующий о неисправности:* датчик уличной температуры

*Возможные причины:*

1. Неисправен датчик уличной температуры
2. Нет контакта между платой и датчиком уличной температуры
3. При отсутствии датчика уличной температуры ошибочно установлено значение параметра P24≠0
4. Неисправна электронная плата

### **F33**

*Описание:* Сопротивление датчика температуры контура горячего водоснабжения (ГВС), измеренное платой, находится вне допустимого рабочего диапазона (-5÷125°C). При индикации данного кода запросы на нагрев не выполняются.

*Элемент, сигнализирующий о неисправности:* Датчик температуры контура ГВС

*Возможные причины:*

1. Неисправен датчик температуры контура ГВС
2. Нет контакта между платой и датчиком температуры контура ГВС (короткое замыкание или обрыв в цепи)
3. Температура, измеряемая датчиком, находится вне допустимого рабочего диапазона
4. Неисправна электронная плата

### **F37**

*Описание:* Разомкнуты контакты реле минимального давления контура отопления.

*Элемент, сигнализирующий о неисправности:* реле минимального давления контура отопления

*Возможные причины:*

1. Недостаточное давление воды в контуре отопления (проверить показания манометра)
2. Нет контакта между платой и реле минимального давления контура отопления
3. Неисправно реле минимального давления контура отопления (предохранительный прессостат)

**F40**

*Описание:* Получен сигнал от цифрового датчика давления воды (в данном устройстве отсутствует) о превышении давления сверх допустимых значений  
*Элемент, сигнализирующий о неисправности:* цифровой датчик давления воды контура отопления

*Возможные причины:*

1. Неисправна электронная плата

**F47**

*Описание:* Получен сигнал от цифрового датчика давления воды (в данном устройстве отсутствует) о падении давления ниже допустимых значений либо об отсутствии цифрового датчика

*Элемент, сигнализирующий о неисправности:* цифровой датчик давления воды контура отопления

*Возможные причины:*

1. Неисправна электронная плата

**F59**

*Описание:* Ошибка обратной связи с клапаном. Ответный сигнал с газового клапана не соответствует командам контроллера. Наиболее вероятной причиной данного кода сигнализации является отсутствие контакта с модулятором газового клапана (отсоединен провод)

*Элемент, сигнализирующий о неисправности:* электронная плата

*Возможные причины:*

1. Отсутствует контакт с модулятором газового клапана (отсоединен провод)
2. Неисправен модулятор газового клапана (обрыв обмотки)
3. Неисправна электронная плата

**11.2. ФУНКЦИЯ ЗАЩИТЫ НАСОСА ОТ БЛОКИРОВКИ**

Если котел не функционирует в течение 24 часов подряд, насос включается автоматически на 60 сек. Данная функция работает, если к котлу подключено электричество.

При поступлении сигнала с более высоким приоритетом выполнение текущей функции приостанавливается для выполнения команды, соответствующей поступившему сигналу.

**11.3. ФУНКЦИЯ ЗАЩИТЫ ТРЕХХОДОВОГО КЛАПАНА ОТ БЛОКИРОВКИ**

Если котел не работает на контур отопления в течение 24 часов подряд, трехходовой клапан осуществляет одно полное переключение. Данная функция работает, если к котлу подключено электричество.

При поступлении сигнала с более высоким приоритетом выполнение текущей функции приостанавливается для выполнения команды, соответствующей поступившему сигналу.

## 12. ВЫКЛЮЧЕНИЕ НА ДЛИТЕЛЬНЫЙ ПЕРИОД. ЗАЩИТА ОТ ЗАМЕРЗАНИЯ.

### 12.1. ЗАЩИТА СИСТЕМЫ ОТОПЛЕНИЯ ОТ ЗАМЕРЗАНИЯ

Необходимо избегать полного слива воды из системы, так как при повторном заполнении системы водой внутри котла и на нагревательных элементах образуется накипь, которая может привести к выходу прибора из строя.

Электронная система управления котлом запускает функцию защиты от замерзания отопительной системы, которая при снижении температуры подачи до уровня ниже 5°C автоматически включает горелку.

Условия срабатывания функции защиты от замерзания:

- подача электропитания на котел;
- вентиль подачи газа должен быть открыт;
- давление в системе должно находиться на требуемом уровне;
- блокировка котла должна быть выключена.

### 12.2. ЗАЩИТА СИСТЕМЫ ГОРЯЧЕГО ВОДОСНАБЖЕНИЯ (ГВС) ОТ ЗАМЕРЗАНИЯ

Функция защиты системы ГВС от замерзания доступна в любом из указанных режимов эксплуатации.

Показания датчика температуры системы ГВС постоянно контролируются; при снижении показаний до уровня ниже 8°C с датчика температуры ГВС поступает сигнал о необходимости нагрева.

Функция защиты системы ГВС используется на минимальной мощности, заданной для системы ГВС.

При отклонениях в условиях эксплуатации, препятствующих розжигу горелки, для защиты системы ГВС используется только насос, при этом трехходовой клапан переводится в положение «ГВС».

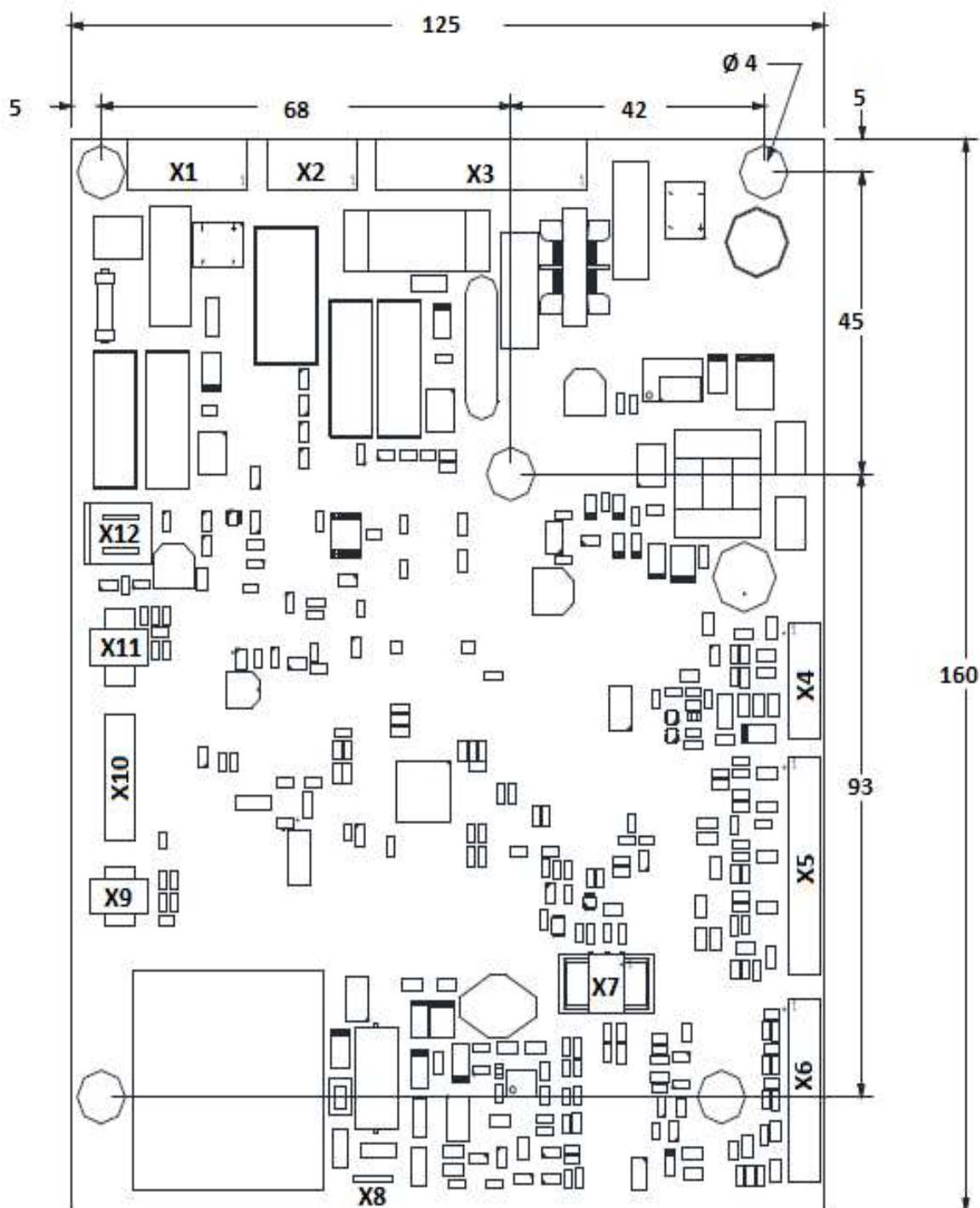
## 13. РЕКОМЕНДАЦИИ ПО РЕГУЛЯРНОМУ ТЕХНИЧЕСКОМУ ОБСЛУЖИВАНИЮ

Для правильной и надежной работы котла необходимо ежегодно проверять:

- внешний вид и непроницаемость прокладок газового контура и камеры сгорания;
- состояние и правильное положение электрода зажигания и электрода-датчика пламени;
- состояние горелки и ее крепление к алюминиевому фланцу;
- отсутствие грязи внутри камеры сгорания (для чистки используйте пылесос);
- правильную настройку газового клапана;
- давление в системе отопления;
- давление в расширительном баке;
- правильную работу вентилятора;
- отсутствие загрязнений внутри дымохода и воздуховода.

**ВНИМАНИЕ.** Перед проведением любых работ убедитесь, что котел отключен от электропитания. По завершению технического осмотра установить параметры работы котла в начальные позиции. Убедиться в отсутствии утечек газа и жидкостей. Запрещается использовать для очистки корпуса прибора абразивные, агрессивные и/или легковоспламеняющиеся моющие/чистящие средства (в т.ч. спирт и т.п.).

## 14. ЭЛЕКТРИЧЕСКИЕ ПОДКЛЮЧЕНИЯ ПЛАТЫ УПРАВЛЕНИЯ



В соответствии с правилами эксплуатации и техники безопасности источник электропитания должен быть заземлен.

Прибор должен быть подключен к источнику однофазного тока напряжением 230В с заземлением и плавким предохранителем на 2А. Прибор предназначен для эксплуатации под напряжением от 195 В до 253 В. При несоответствии напряжения указанному диапазону необходимо использовать стабилизатор напряжения.

Использовать двухполюсный переключатель с расстоянием между контактами не менее 3 мм.

Для замены кабеля электропитания использовать трехжильный кабель сечением не менее 3x0,75.

Разъем	№ контакта	Описание	
X1	1	+V	Газовый клапан
	2	-V	
	3	Фаза	Газовый клапан
	4	нейтраль	
X2	1	нейтраль	Мотор трехходового клапана
	2	Фаза Отпл.	
	3	Фаза ГВС	
X3	1	Фаза	Питание
	2	нейтраль	
	3	нейтраль	Питание вентилятора
	4	Фаза	
	5	нейтраль	Питание насоса
	6	Фаза	
	7	Фаза	
X4	1	-	
	2	-	
	3	Вход	
	4	Vcc	переключение
	5	+Мод	
	6	-Мод	
X5	1	Вход	Предельный термостат
	2	Vcc	
	3	Вход	Прессостат давления воздуха
	4	Vcc	
	5	5Vdc	расходомер
	6		
	7	земля	
	8	12Vdc	Прессостат давления воды
	9	вход	
	10	земля	
	11	вход	
	12	земля	
X6	1	вход	
	2	земля	
	3	вход	Датчик температуры NTC (ГВС)
	4	земля	
	5	вход	
	6	земля	
	7	вход	
	8	земля	Датчик уличной температуры
	9	вход	Комнатный термостат
	10	земля	



## 14.1 ПОДСОЕДИНЕНИЕ КОМНАТНОГО ТЕРМОСТАТА

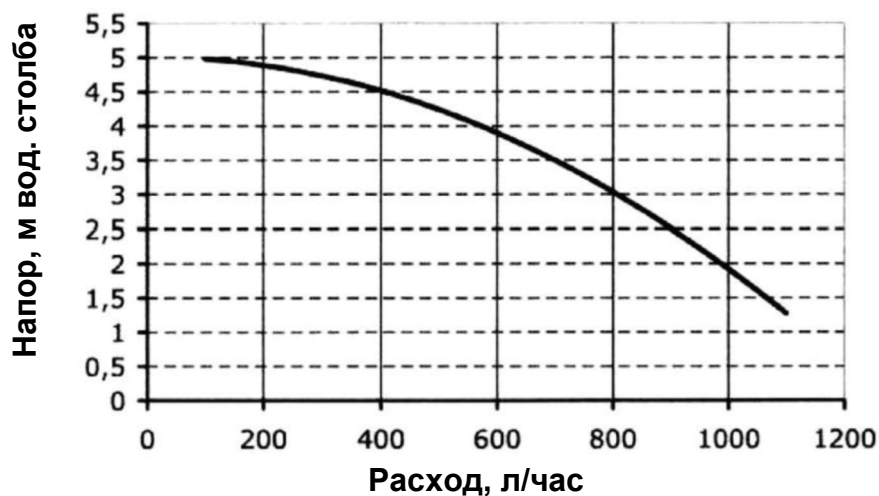


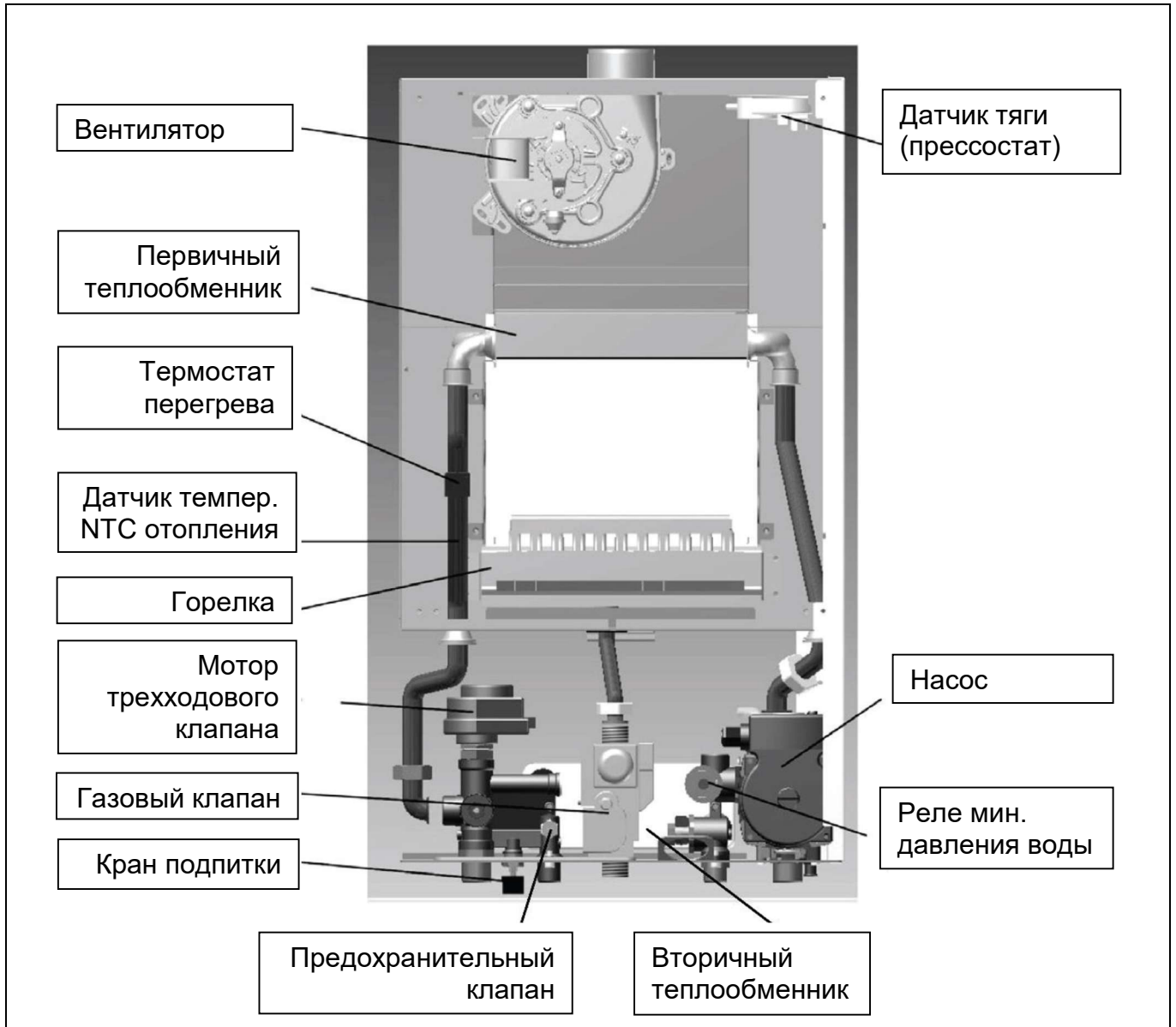
Необходимо открыть доступ к клеммной колодке M2;  
 Снять перемычку с клемм 1 и 2 клеммной колодки;  
 Протянуть кабель из двух проводов через кабельный зажим котла и присоединить кабель, идущий от термостата, к клеммам (1) и (2);  
 Включить электропитание котла.

## 15. ХАРАКТЕРИСТИКИ РАСХОД/НАПОР

Нижеприведенные характеристики уже учитывают гидравлическое сопротивление элементов котла.

Высокопроизводительный насос подходит для установки в любой отопительной однотрубной или двухтрубной системе. Встроенный в него клапан-воздухоотводчик позволяет эффективно удалять находящийся в отопительной системе воздух.



**16. ОСНОВНЫЕ КОМПОНЕНТЫ КОТЛА**

## 17. ТЕХНИЧЕСКИЕ ХАРАКТЕРИСТИКИ

МОДЕЛЬ		10 F	14 F	18 F	24 F
КАТЕГОРИЯ		II2H3B/IP	II2H3B/IP	II2H3B/IP	II2H3B/IP
Макс. потребляемая тепловая мощность	кВт	12	16,4	20,7	25,8
Мин. потребляемая тепловая мощность	кВт	11	11	11	11
Номинал. полезная тепловая мощность в режиме отопления	кВт	10	14	18	24
Минимальная полезная тепловая мощность	кВт	9,6	9,6	9,6	9,6
Макс. тепловая мощность в режиме ГВС	кВт	24	24	24	24
Макс. расход природного газа в режиме отопления	м <sup>3</sup> /ч	1,32	1,81	2,29	2,72
Макс. производительность (КПД)*	%	93,0	93,0	93,0	93,0
Класс эффективности		***	***	***	***
Макс. давление в сист. отопл.	МПа (бар)	0,3 (3)	0,3 (3)	0,3 (3)	0,3 (3)
Объем расшир. бака	л	7	7	7	7
Диапазон регулирования темп. системы отопления	°С	30 - 80	30 - 80	30 - 80	30 - 80
Макс. давление в системе ГВС	МПа (бар)	0,8 (8)	0,8 (8)	0,8 (8)	0,8 (8)
Мин. входное давление холодной воды	МПа (бар)	0,015 (0,15)	0,015 (0,15)	0,015 (0,15)	0,015 (0,15)
Минимальный расход воды в контуре ГВС	л/мин	2,5	2,5	2,5	2,5
Диапазон регулирования темп. в контуре ГВС	°С	35 - 60	35 - 60	35 - 60	35 - 60
Количество горячей воды при ΔТ=30°С	л/мин	10,7	10,7	10,7	10,7
Тип подключения дымохода		C12(X)-C32-C52-B22- C82-C42			
Диаметр коакс. дымохода	мм	60	60	60	60
Диаметр коакс. воздуховода	мм	100	100	100	100
Диаметр раздельного воздуховода	мм	80	80	80	80
Диаметр раздельного дымохода	мм	80	80	80	80
Макс. темп. отходящих газов	°С	140	140	140	140
Класс NOx		3	3	3	3
Тип газа		G20, G30/31			
Давление природного газа	кПа (мбар)	2 (20)	2 (20)	2 (20)	2 (20)
Давление сжиженного газа	кПа (мбар)	3 (30)	3 (30)	3 (30)	3 (30)
Напряжение	В	230	230	230	230
Частота	Гц	50	50	50	50
Номинальная потребляемая электрическая мощность	Вт	135	135	135	135
Вес нетто	кг	29	29	29	29
Габариты					
Высота	мм	704	704	704	704
Ширина	мм	400	400	400	400
Глубина	мм	300	300	300	300
Класс защиты от влажности и попадания воды		IPX4D	IPX4D	IPX4D	IPX4D

\* КПД на максимальной мощности в режиме ГВС





