

10 Сведения о приемке

Счетчик воды _____ заводской № _____ соответствует техническим условиям ДКСТ.407221.001ТУ и признан годным к эксплуатации.



Радиационный контроль пройден. Дата изготовления _____
Дата ввода в эксплуатацию « ____ » _____ 202__ г.
Ответственное лицо за ввод в эксплуатацию _____

11 Сведения о поверке

Счетчик на основании результатов первичной поверки признан годным и допущен к эксплуатации.

Поверитель _____

М.П. _____ (подпись)

Поверка выполнена _____

12 Сведения о периодической поверке

Дата поверки	Результаты поверки	МПИ	Знак поверки	Подпись и Ф.И.О. поверителя

13 Габаритные и присоединительные размеры

Схематическое изображение счетчика показано на рис. 1, габаритные размеры приведены в таблице 4.

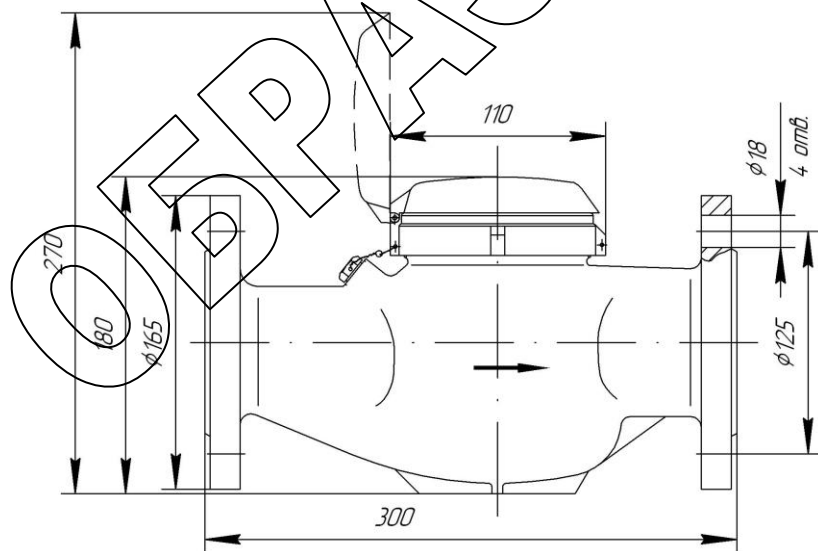


Рисунок 1 – схематическое изображение счетчика.

Таблица 6 – габаритные и присоединительные размеры счетчика.

Условное обозначение счетчика	Монтажная длина L, мм	Н, мм	Н, мм	Д, мм	Д1, мм
ВСКМ 90 – 50Ф	300	160	165	125	G2 ¹ / ₂



ООО «ДЕКАСТ»
СЧЕТЧИК ХОЛОДНОЙ И ГОРЯЧЕЙ ВОДЫ КРЫЛЬЧАТЫЙ
ДЕКАСТ ВСКМ 90Ф
ПАСПОРТ (РУКОВОДСТВО ПО ЭКСПЛУАТАЦИИ)
ДКСТ.407221.003ПЗ (ред. 1.01)



88674-23

1 Общие сведения об изделии

Счетчики холодной и горячей воды Декаст ВСКМ 90Ф (далее по тексту – счетчики) предназначены для измерения объема питьевой воды по СанПиН 2.1.3684-21, воды в тепловых сетях и системах теплоснабжения в жилых домах, а также в промышленных зданиях при учетных операциях.

2 Технические и метрологические характеристики

Технические и метрологические характеристики приведены в таблице 1.

Таблица 1 – технические и метрологические характеристики счетчиков.

Наименование характеристики	Значение
Диаметр условный, Ду	50
Метрологический класс*	A B C
Минимальный расход Q _{min} , м ³ /ч	120 0,45 0,15
Переходный расход Q _t , м ³ /ч	450 3,00 0,225
Номинальный расход Q _n , м ³ /ч	15,00
Максимальный расход Q _{max} , м ³ /ч	30,00
Порог чувствительности, м ³ /ч	0,000
Диапазон температуры воды, °С	от +5 до +120
Пределы допускаемой относительной погрешности счетчиков, %:	
- от Q _{min} до Q _t ,	±5
- от Q _t до Q _{max} , включительно	±2
Номинальное давление, МПа, не более	1,6
Потеря давления на Q _{max} , МПа, не более	0,1
Условия эксплуатации:	
- температура окружающей среды, °С	от 5 до 50
- относительная влажность воздуха, %	от 5 до 100
- атмосферное давление, кПа	от 84 до 110
Емкость счетного механизма, м ³	99999 (999999)
Цена деления контрольной шкалы индикаторного устройства, м ³	0,00005 (0,00002)
Средняя наработка на отказ, ч, не менее	110000
Степень защиты по ГОСТ 14254	IP67 (IP68 по заказу)
Средний срок службы, лет	12
Защита от внешнего магнитного поля	есть

* - соответствие счетчика метрологическому классу С указывается в п. 10. В случае отсутствия указания метрологического класса, счетчик соответствует метрологическому классу В.

2.1 Импульсный выход счетчика исполнения ДГ соответствует требованиям ГОСТ 26.013. Характеристики указаны в таблице 2.

Таблица 2 – характеристики импульсного выхода.

Наименование параметра	Значение параметра
Тип сигнала	Импульсный
Амплитуда напряжения импульсов, В	до 50
Максимальный коммутируемый ток через контакты, мА	100
Частота замыкания контактов, Гц, не более	1
Цена одного импульса, л	100**

** При расположении герконового датчика над стрелочным указателем «×0,0001» цена одного импульса соответствует значению 1 л, в случае расположения герконового датчика над стрелочным указателем «×0,001» - 10 л.

2.2 Для исполнения МИД Р дистанционная передача показаний осуществляется модулем импульсов и данных МИД Р.

Характеристики модуля МИД Р указаны в таблице 3.

Таблица 3 – характеристики модуля МИД Р.

Наименование параметра	Значение параметра
Протокол беспроводной связи	LoRaWAN
Частотный диапазон, МГц	868
Выходная мощность, мВт	25
Расстояние передачи данных, км	до 5
Температура эксплуатации, °С	5-50
Периодичность передачи показаний	3 раза в сутки
Степень защиты по ГОСТ 14254	IP68
Срок службы батареи, не менее лет	12

2.3 Для исполнения МИД И дистанционная передача показаний осуществляется модулем импульсов и данных МИД И, импульсный выход которого представляет собой открытый коллектор.

Цветовая маркировка проводов модуля МИД И:

- Белый - импульсный выход прямого потока (+);
- Коричневый - импульсный выход обратного потока (+);
- Желтый - земля (-);
- Зеленый - импульсный выход сигнализации ошибок (+).

Характеристики модуля МИД И указаны в таблице 4.

Таблица 4 – характеристики модуля МИД И.

Наименование параметра	Значение параметра
Тип сигнала	Импульсный (открытый коллектор)
Цена одного импульса для счетчиков, л	10 (1, 100 по заказу)
Степень защиты по ГОСТ 14254	IP68
Срок службы батареи, не менее, лет	12

Комплект поставки счетчика указан в таблице 5.

Таблица 5 – комплектность.

Наименование	Обозначение	Количество
Счетчик	Декаст	1 шт.
Паспорт	ДКСТ.407221.003ПС	1 шт.
Комплект присоединительных частей***	-	1 шт.

***Наличие и состав комплекта могут быть изменены по заказу.

4 Устройство и принцип действия

Принцип работы счетчика состоит в измерении числа оборотов крыльчатки, вращающейся под действием потока воды. Количество оборотов крыльчатки пропорционально объему воды, протекающей через счетчик. Поток воды, пройдя фильтр, через входной патрубок подается в корпус счетчика, поступает в измерительную полость, внутри которой установлена крыльчатка. Вода, пройдя зону вращения крыльчатки, поступает в выходной патрубок. Передача вращения крыльчатки в счетный механизм происходит посредством магнитной связи (счетчик «сухоходный»). Масштабирующий редуктор счетного механизма приводит число оборотов чувствительного элемента к значениям протекшей воды в м³. Счетчики модификации Декаст ВСКМ 90Ф многоструйные. Способ присоединения к трубопроводу – фланцевый.

Снятие показаний измеренного объема осуществляется:

- для счетчиков с механическим отсчетным устройством с цифровых роликов в «м³» и с круговой шкалы со стрелочным указателем, показывающим объем в долях;
- для счетчиков с электронным отсчетным устройством с жидкокристаллического индикатора.

5 Размещение, монтаж и подготовка к работе

5.1 Счетчик устанавливают в помещении или специальном павильоне с температурой окружающего воздуха от +5 до +50 °С. Место установки счетчика должно обеспечивать свободный доступ для осмотра, снятия показаний и гарантировать его эксплуатацию без повреждений.

5.2 Счетчик устанавливают на трубопровод при соблюдении следующих условий:

- направление потока должно соответствовать стрелке на корпусе;
- счетчик рекомендуется устанавливать на горизонтальном трубопроводе шкалой вверх;
- присоединение счетчика к трубопроводу должно быть герметичным и выдерживать давление 1,6 МПа;
- при монтаже необходимо предусмотреть установку прямых участков длиной 3 Ду до счетчика и 1 Ду после счетчика;
- установка осуществляется таким образом, чтобы счетчик всегда был заполнен водой.

5.3 Присоединение к трубам с диаметром большим или меньшим диаметра входного патрубка счетчика

осуществляется конусными промежуточными переходниками, устанавливаемыми вне зоны расположения прямых участков.

5.4 При установленном счетчике, а также при его монтаже запрещается проводить вблизи него сварочные работы.

5.5 Допускается установка счетчика на вертикальном трубопроводе при фронтальном или наклонном положении циферблата счетного механизма. При этом увеличиваются значения минимального и переходного расходов до значений, соответствующих метрологическому классу А (указанных в таблице 1).

5.6 Заполнение счетчика водой необходимо производить плавно во избежание повышенной вибрации и гидравлических ударов.

5.7 При установке нельзя допускать перекосов соединительных деталей и значительных усилий при затягивании резьбовых соединений. Момент затяжки должен быть не более 40 Н·м. Для контроля момента затяжки применять динамометрический ключ по ГОСТ 33530.

6 Эксплуатация и техническое обслуживание

6.1 Наружные поверхности счетчика должны содержаться в чистоте.

6.2 Не реже одного раза в неделю необходимо проводить осмотр счетчика. В случае загрязнения стекло необходимо протереть влажной, а затем сухой полотняной салфеткой. При осмотре необходимо проверить нет ли течи в местах соединения фланцев с трубопроводом. При выявлении течи необходимо подтянуть резьбовые соединения. Если течь не прекращается – заменить прокладку.

6.3 При выявлении течи из-под счетного механизма или его остановки, счетчик необходимо демонтировать и рекомендуется отправить в ремонт.

6.4 После ремонта счетчика необходимо провести процедуру его проверки.

6.5 Работа счетчика может быть обеспечена только при соблюдении следующих условий эксплуатации:

- монтаж счетчика выполнен в соответствии с требованиями раздела 5 настоящего паспорта;
- счетчик должен использоваться для измерения объема воды на расходах, не превышающих значения номинального Q_n и не менее минимального Q_{min}, указанных в таблице 1;
- эксплуатация счетчика в диапазоне от Q_n до Q_{max} допускается не более одного часа в сутки;
- количество воды, пропущенное через счетчик за сутки, не должно превышать значений, указанных в п. 8;
- в трубопроводе не должны иметь место гидравлические удары и вибрации, влияющие на работу счетчика.

6.6 При заметном снижении расхода воды при постоянном напоре в сети необходимо прочистить входной фильтр от засорения.

6.7 При выпуске из производства каждый счетчик пломбируется поверителем.

6.8 Проверка счетчиков производится в соответствии с документом МП 208-001-2023 Счетчики холодной и горячей воды крыльчатые Декаст. Методика проверки.

6.9 Межповерочный интервал счетчика в Российской Федерации – 6 лет, в Республике Казахстан – 5 лет.

7 Условия хранения и транспортирования

7.1 Счетчик должен храниться в упаковке предприятия-изготовителя в соответствии с требованиями раздела 3 ГОСТ 15150. В воздухе помещения, в котором хранится счетчик, не должны содержаться коррозионно-активные вещества.

7.2 Транспортирование счетчика производится любым видом закрытого транспорта в отапливаемых герметизированных отсеках в упаковке, предохраняющей от механических повреждений.

7.3 Транспортирование счетчика должно соответствовать условиям раздела 5 ГОСТ 15150.

8 Гарантии изготовителя

Изготовитель гарантирует соответствие счетчика требованиям технических условий ДКСТ.407221.001ТУ при соблюдении потребителем условий хранения, транспортирования, монтажа и эксплуатации.

Гарантийный срок эксплуатации счетчика 18 месяцев со дня ввода в эксплуатацию при гарантийной наработке, не превышающей для счетчика – 202500 м³.

Гарантийный срок хранения – 1 год с момента изготовления.

9 Сведения о рекламациях

Если счетчик вышел из строя из-за неправильной эксплуатации, не соблюдения указаний, приведенных в настоящем паспорте, нарушении условий хранения и транспортирования изготовитель претензии не принимает.

По всем вопросам, связанным с качеством счетчиков, следует обращаться по адресу:

142821, Московская область, г.о. Ступино, д. Шматово, ул. Индустриальная, влд. 8.

Телефон: +7 495 232-19-30; email: service@decast.com