

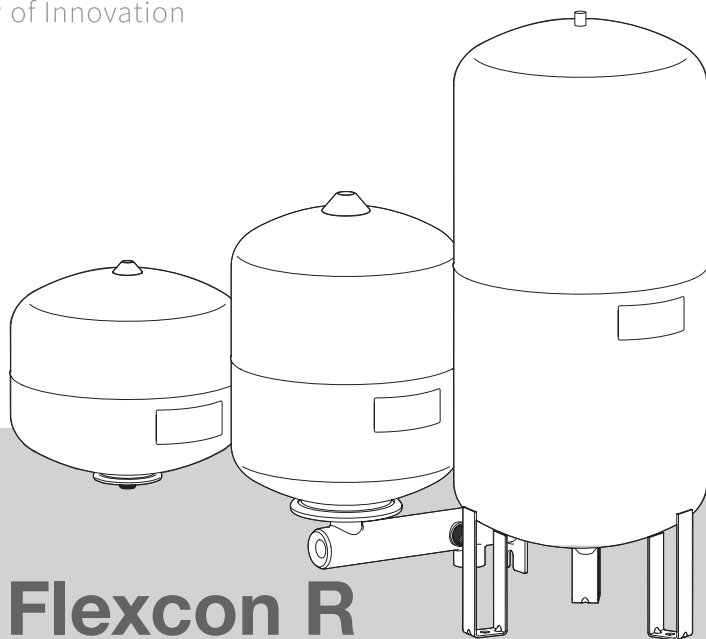


**Flamco**

Flow of Innovation



**EAC**



## **Flexcon R**

Расширительные мембранные баки  
для систем отопления и холодоснабжения

**Технический паспорт**

**Инструкция по установке и эксплуатации**



**ИЗГОТОВИТЕЛЬ:** Общество с ограниченной ответственностью «Фламко РУС».

**Адрес:** 109129, Российская Федерация, город Москва,  
8-я Текстильщиков улица, дом 11, строение 2.

**Адрес производства продукции:**  
142440, Российская Федерация, Московская область, Ногинский район,  
рабочий поселок Обухово, Кудиновское шоссе д. 4, стр. 6.

---

# Содержание

<b>1. Общие положения</b> .....	<b>2</b>
1.1. Описание .....	2
1.2. Область применения .....	2
1.3. Технические характеристики .....	2
1.4. Производственная линейка .....	3
<b>2. Безопасность</b> .....	<b>6</b>
2.1. Требования безопасности .....	6
2.2. Типы рабочих сред .....	6
<b>3. Транспортировка, хранение и утилизация</b> .....	<b>7</b>
3.1. Транспортировка .....	7
3.2. Хранение .....	7
3.3. Утилизация .....	7
<b>4. Установка</b> .....	<b>8</b>
<b>5. Ввод в эксплуатацию</b> .....	<b>9</b>
<b>6. Обслуживание и демонтаж</b> .....	<b>10</b>
6.1. Правила обслуживания .....	10
6.2. Демонтаж .....	10
<b>7. Гарантия</b> .....	<b>11</b>
<b>8. Свидетельство о приемке</b> .....	<b>12</b>
<b>9. Гарантийный талон</b> .....	<b>13</b>
<b>10. Регламент рассмотрения претензий по качеству в течение гарантийного срока</b> .....	<b>14</b>

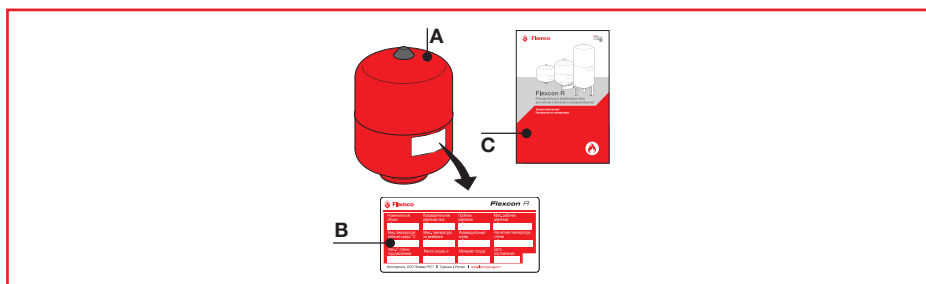
## 1. Общие положения

### 1.1. Описание

В техническом паспорте описаны расширительные мембранные баки серии Flexcon R номинальным объемом (далее «емкостью») от 8 до 1000 литров.

В комплект поставки входят:

- 1) мембранный расширительный бак (A) с этикеткой (B),
- 2) технический паспорт и инструкция по установке и эксплуатации с гарантийным талоном (C),
- 3) транспортная упаковка.



### 1.2. Область применения

Расширительные мембранные баки предназначены для компенсации температурного расширения теплоносителя и поддержания давления в системах отопления и холодоснабжения.

### 1.3. Технические характеристики

#### 1.3.1. Параметры эксплуатации:

Для расширительных баков Flexcon R максимальная допустимая температура до +120 °С, максимальная температура при длительной эксплуатации на мембране до +70 °С.

Минимально допустимая рабочая температура составляет -10 °С.

Максимальное рабочее давление – 6, 10 бар.

На этикетке расширительного бака указаны: номинальный объем, предварительное давление газа, пробное давление, макс. рабочее давление, мин. температура рабочей среды °С, макс. температура на мембране, индивидуальный номер, расчетная температура стенки, мин. t° стенки под давлением, масса сосуда (кг), материал сосуда, дата изготовления.

Допустимый тип теплоносителя: вода либо водно-гликолевые смеси с концентрацией гликоля не более 50%.

### 1.3.2. Спецификация материалов:

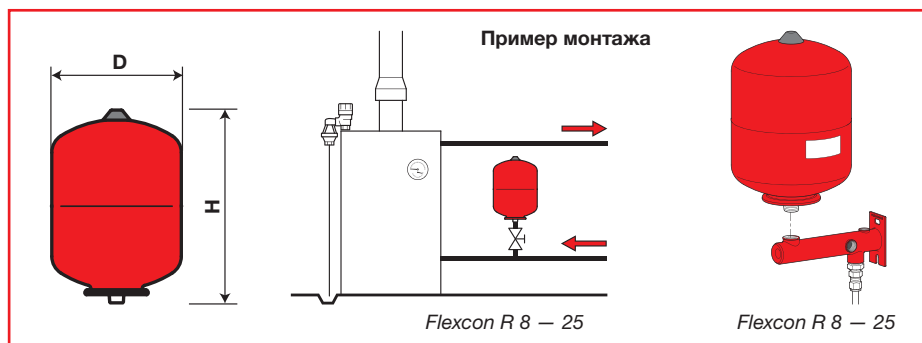
№	Наименование	Материал
1	Корпус бака, опоры (в баках напольного монтажа)	высококачественная углеродистая сталь, порошково-эпоксидное покрытие красного цвета, RAL 3002
2	Мембрана заменяемая	SBR (для баков от 110 л до 1000 л); EPDM (для баков от 8 л до 80 л)
3	Клапан газовый	латунь
4	Защитный колпачок газового клапана, резьбового nipples	пластик
5	Фланец с nipples резьбовым/nipples резьбовой	оцинкованная сталь / углеродистая сталь

## 1.4. Производственная линейка

### 1.4.1. Расширительные мембранные баки настенного монтажа

Емкость: 8 л, 12 л, 18 л, 25 л

Рабочее давление: 6 бар



Тип	Емкость, л	Диаметр, D, мм	Высота, H, мм	Подключение	Вес, кг
Flexcon R 8	8	235	261	3/4"	1,5
Flexcon R 12	12	235	351	3/4"	2,0
Flexcon R 18	18	290	357	3/4"	2,3
Flexcon R 25	25	290	463	3/4"	3,1

**Монтаж расширительного бака строго в вертикальном положении!**

Необходимо предусмотреть предохранительный клапан или группу безопасности для защиты элементов системы от повышения давления.

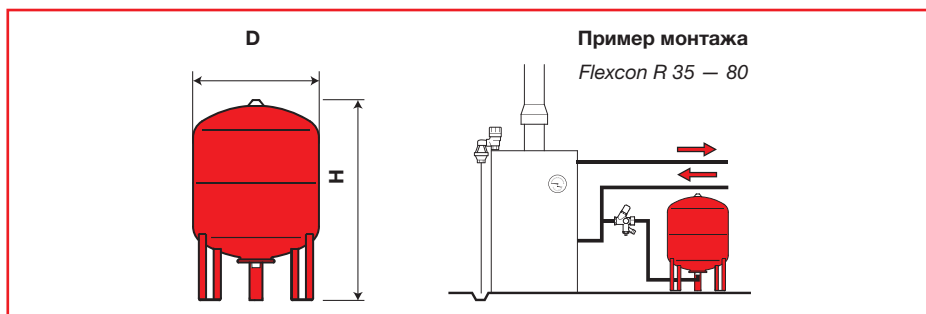
Для быстрого и надежного настенного монтажа и подключения бака к системе рекомендуется применять дополнительное оборудование Flamco:

- монтажная консоль Flexconsole R, 3/4" в комплекте с ручным воздухоотводчиком
- монтажная консоль Flexconsole R Plus, 3/4" в комплекте с предохранительным клапаном Prescog (с давлением срабатывания 3 бара), манометром с отсечным клапаном, автоматическим воздухоотводчиком с отсечным клапаном.

## 1.4.2. Расширительные мембранные баки настенного монтажа

Емкость: 35 л, 50 л, 80 л

Рабочее давление: 6 бар



Тип	Емкость, л	Диаметр, D, мм	Высота, H, мм	Подключение	Вес, кг
Flexcon R 35	35	390	496	3/4"	4,8
Flexcon R 50	50	390	620	3/4"	6,6
Flexcon R 80	80	390	864	3/4"	8,6

### **Монтаж расширительного бака строго в вертикальном положении!**

Необходимо предусмотреть предохранительный клапан или группу безопасности для защиты элементов системы от повышения давления.

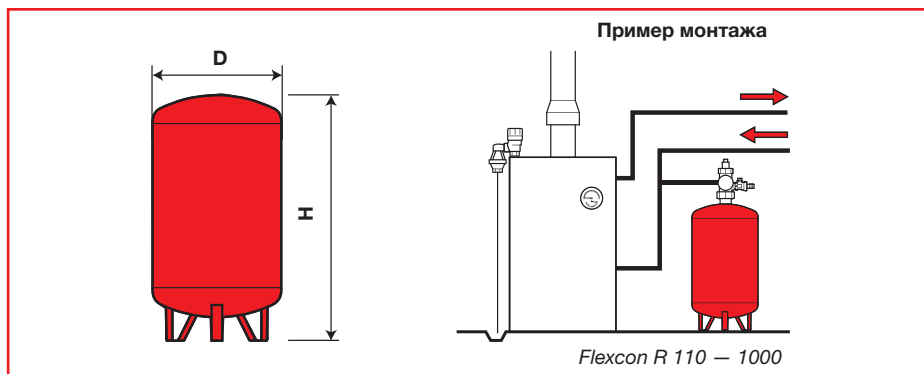
Для простого и удобного подключения бака к системе рекомендуется использовать дополнительное оборудование Flamco:

- изоляционное соединение FlexControl, 3/4", позволяющее быстро подсоединить бак к системе, контролировать давление газа в воздушной полости, а также в случае необходимости демонтировать и заменить бак без дренажа системы.

### 1.4.3. Расширительные мембранные баки напольного монтажа

Емкость: 110 л, 140 л, 200 л, 300 л, 425 л, 500 л, 600 л, 800 л, 1000 л

Рабочее давление: 6 бар/10 бар (указано на этикетке)



#### Flexcon R 110 — 1000, 6 бар

Тип	Емкость, л	Диаметр, D, мм	Высота, H, мм	Подключение	Вес, кг
Flexcon R 110	110	484	780	1"	20,5
Flexcon R 140	140	484	950	1"	26,0
Flexcon R 200	200	484	1296	1"	36,0
Flexcon R 300	300	600	1330	1"	47,0
Flexcon R 425	425	790	1176	1"	73,0
Flexcon R 500	500	790	1320	1"	78,5
Flexcon R 600	600	790	1540	1"	88,0
Flexcon R 800	800	790	1890	1"	118,5
Flexcon R 1000	1000	790	2270	1"	130,0

#### Flexcon R 110 — 1000, 10 бар

Тип	Емкость, л	Диаметр, D, мм	Высота, H, мм	Подключение	Вес, кг
Flexcon R 110	110	484	780	1"	38,5
Flexcon R 140	140	484	950	1"	42,5
Flexcon R 200	200	600	960	1"	56,0
Flexcon R 300	300	600	1330	1"	69,5
Flexcon R 425	425	790	1176	1"	100,0
Flexcon R 500	500	790	1320	1"	111,0
Flexcon R 600	600	790	1540	1"	124,5
Flexcon R 800	800	790	1890	1"	173,5
Flexcon R 1000	1000	790	2270	1"	202,0

Для монтажа бака рекомендуется использовать дополнительное оборудование Flamco:

- резьбовое устройство для монтажа бака Flexcon 1", включающий запорный и дренажный клапаны со штуцером, а также манометр до 12 бар.

## 2. Безопасность

### 2.1. Требования безопасности



#### **Внимание!**

Нарушение требований безопасности, указанных в п. 1.3.1 настоящего Технического паспорта, влечет за собой угрозу для потребителя и угрозу для работы расширительного бака. При неисполнении требований безопасности возможен отказ в гарантийном обслуживании.

Прежде чем обратиться в сервисный центр, убедитесь, что расширительный бак был установлен и использовался в соответствии с правилами эксплуатации. Использование расширительного бака не по назначению может привести к разрыву мембраны и выходу из строя оборудования.

Необходимо предусмотреть защиту системы от избыточного давления путем установки предохранительного клапана Prescor или его аналог. При этом давление срабатывания клапана не должно превышать максимальное рабочее давление расширительного мембранного бака.

### 2.2. Типы рабочих сред

Расширительные мембранные баки применяются в системах отопления, холодоснабжения, при этом концентрация гликоля в теплоносителе не должна превышать 50%.

При подготовке теплоносителя необходимо также учитывать информацию изготовителя касательно его качества, допустимого количества примесей, коррозионных свойств.



## 3. Транспортировка, хранение и утилизация



### Внимание!

Мембранный расширительный бак необходимо защитить от воздействия влаги, резких перепадов температур и механических повреждений.

### 3.1. Транспортировка

- 3.1.1) Расширительные мембранные баки транспортируют всеми видами транспорта в соответствии с правилами перевозок.
- 3.1.2) При перевозке баки должны быть надежно закреплены в грузовом отсеке транспортного средства. Запрещается перемещение и удар баков при перевозке.
- 3.1.3) При транспортировке должны быть обеспечены требования ГОСТ Р 52630, раздел 10. Условия транспортирования и хранения расширительных баков должны обеспечивать сохранность качества расширительных баков, отсутствие избыточной влажности, предохранять их от коррозии, эрозии, загрязнения, механических повреждений и деформации.

### 3.2. Хранение

- 3.2.1) Расширительные баки должны храниться в закрытых помещениях при температуре не ниже  $-20^{\circ}\text{C}$  и не выше  $+60^{\circ}\text{C}$ , без резких перепадов температур.
- 3.2.2) При хранении в отопляемых помещениях не рекомендуется располагать баки на расстоянии менее 1 метра от отопительных приборов и допускать резких перепадов температур от минусовых до плюсовых.
- 3.2.3) Хранение расширительных баков запрещается в условиях относительной влажности более 80%.

### 3.3. Утилизация

- 3.3.1) Утилизация изделия (переплавка, захоронение, перепродажа) производится в порядке, установленном Законами РФ от 04 мая 1999 г. № 96-ФЗ «Об охране атмосферного воздуха» (с изменениями и дополнениями), от 24 июня 1998 г. № 89-ФЗ «Об отходах производства и потребления» (с изменениями и дополнениями), от 10 января 2002 г. № 7-ФЗ «Об охране окружающей среды» (с изменениями и дополнениями), а также другими российскими и региональными нормами, актами, правилами, распоряжениями и пр., принятыми во исполнение указанных законов.
- 3.3.2) Содержание благородных металлов: нет.

## 4. Установка



### Внимание!

Установку и ввод в эксплуатацию оборудования рекомендуем выполнять в строгом соответствии с данным Техническим паспортом. Изготовитель не несет ответственности за неисправности, возникшие из-за неправильного монтажа.

- 4.1) Расширительный бак должен быть установлен в отапливаемом помещении, легкодоступном для обслуживания месте. Монтаж должен производиться таким образом, чтобы была возможность всестороннего осмотра бака, имелся доступ к воздушному клапану и запорной арматуре.
- 4.2) Расширительный бак рекомендуется устанавливать на обратную линию отопительного контура перед всасывающим патрубком циркуляционного насоса. На линии не должно быть сужения трубопровода.
- 4.3) Не следует подключать расширительный бак к системе отопления сразу после ее монтажа, не промыв систему.
- 4.4) Расширительный мембранный бак является важным элементом безопасности системы, поэтому запорная арматура должна иметь защиту от несанкционированного доступа.

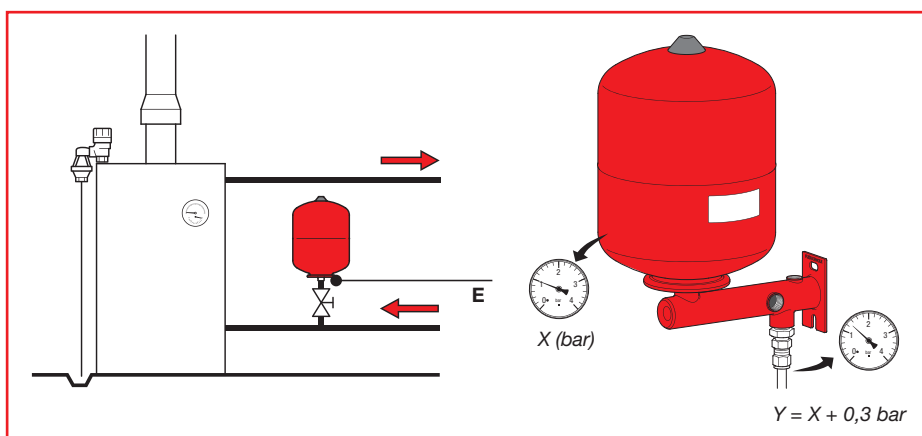
## 5. Ввод в эксплуатацию

- 5.1) Расчетное значение предварительного давления бака –  $P_0$ , настраивается в зависимости от статического давления в точке подключения или требуемого минимального давления в контуре. Расчетное давление определяется по формуле:

$P_0 = P_{\min} = P_{\text{ст}} + 0,2$  бар, где  $P_{\text{ст}}$  – статическое давление в точке подключения бака, единица измерения «бар».

$P_0$  рекомендуется округлять в большую сторону до величины, кратной 0,5 бар. При размещении расширительного бака над системой статическая высота принимается не менее 3 м.

- 5.2) Если предварительное значение давления (давление газа в воздушной полости) расширительного бака отличается от расчетного, то настройте предварительное давление до уровня расчетного давления с помощью безмасляного компрессора и газового клапана бака.
- 5.3) Заполняйте систему постепенно, пока давление в системе не станет на 0,3 бар выше, чем предварительное давление в расширительном баке. Удалите воздух из системы во время заполнения.
- 5.4) Перед окончательным вводом в эксплуатацию система отопления подлежит гидравлическому испытанию. Каждый бак Flexcon R проходит заводское испытание пробным давлением в 1,43 раза превышающим рабочее. Значения пробного и рабочего давления указаны на этикетке. Если пробное давление системы выше указанного пробного давления расширительного бака, то бак должен быть отсоединен от испытываемой системы.



## 6. Обслуживание и демонтаж

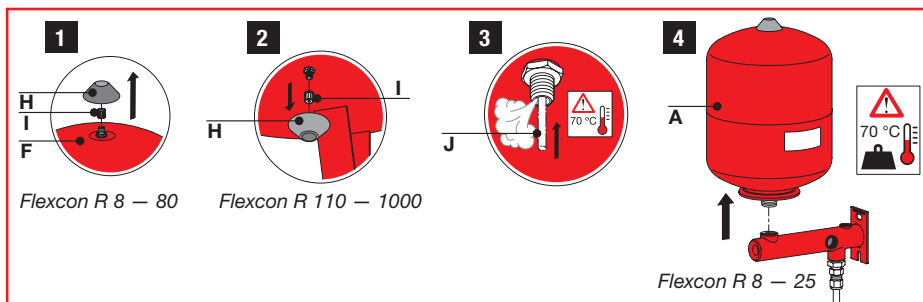
### 6.1. Правила обслуживания

- 6.1.1) Не допускайте замерзания теплоносителя в расширительном баке.
- 6.1.2) Не допускайте попадания посторонних предметов в расширительный бак.
- 6.1.3) Необходимо, не реже чем 1 раз в год, проверять предварительное давление в воздушной полости бака в соответствии с п. 5.2 настоящего Технического паспорта. Давление проверяется при отключенном от системы расширительном баке и слитом теплоносителя из бака. При необходимости скорректируйте давление, подкачав воздух (азот) через газовый клапан безмасляным компрессором. Результаты проведенного ТО необходимо указать в п. 9 «Гарантийный талон» настоящего Технического паспорта.
- 6.1.4) При нарушении герметичности расширительного бака обратитесь в Сервисный центр ООО «Фламко РУС» по телефону: (495) 727-20-26.

### 6.2. Демонтаж


При демонтаже, а также в случаях повреждения бака или мембраны, выполните следующие действия:

- 6.2.1) сбросьте давление в системе;
- 6.2.2) снимите крышку (H) и колпачок клапана (I) (рис. 1, 2);
- 6.2.3) нажмите на внутренний клапан (J) по направлению внутрь для сброса давления в расширительном баке (рис. 3);
- 6.2.4) произведите отключение бака от контура системы с помощью отсечной арматуры или элемента, выполняющего эту функцию;
- 6.2.5) отсоедините расширительный бак (A) (рис. 4).



**Осторожно! Полный бак тяжелый!**  
**Теплоноситель в расширительном баке может быть горячим.**

## 7. Гарантия

-  7.1) Гарантийный срок на бак составляет 24 месяца с даты продажи, указанной в гарантийном талоне.
- 7.2) Все условия гарантийных обязательств и гарантийного обслуживания действуют в рамках действующего законодательства о защите прав потребителей и регулируются соответствующими законодательными актами РФ.
- 7.3) Изготовитель гарантирует работу оборудования при условии соблюдения правил транспортировки, хранения, монтажа и эксплуатации, указанных в настоящем паспорте.
- 7.4) Изготовитель обязуется в течение гарантийного срока безвозмездно исправлять дефекты оборудования или заменять его, если дефекты не возникли вследствие нарушения покупателем правил пользования оборудованием. Гарантийный ремонт осуществляет предприятие-изготовитель или его сервисный центр.
- 7.5) Право на гарантийное обслуживание утрачивается в следующих случаях:
- нарушение правил и условий транспортировки, хранения, монтажа и эксплуатации;
  - выявление дефектов, связанных со стихийными бедствиями и иными обстоятельствами, находящимися вне контроля покупателя и изготовителя;
  - наличие следов самостоятельной разборки, ремонта, модификации оборудования самим покупателем или третьими лицами.
- 7.6) Условия гарантии не предусматривают возмещение материального или физического ущерба, связанного с неправильным монтажом и эксплуатацией данного оборудования.
- 7.7) Расчетный срок службы расширительного мембранного бака составляет 10 лет, при условии его эксплуатации в соответствии с правилами и рекомендациями Технического паспорта, при отсутствии длительных пиковых нагрузок и других негативных факторов.

## 8. Свидетельство о приемке

Расширительный мембранный бак Flexcon R произведен в соответствии с ТУ и признан годным к эксплуатации. (Ознакомиться с ТУ вы можете на сайте [www.flamcogroup.com](http://www.flamcogroup.com))

**Мембранный расширительный бак Flexcon R успешно прошел программу приемо-сдаточных испытаний, включающую, в частности:**

- гидравлические испытания на прочность и герметичность (испытания воздухом давлением равным  $1,43 \times P_p$ , бар);
- визуально-измерительный контроль, включая контроль качества сварных соединений и окрашенной поверхности;
- контроль комплектности.

**Изготовитель ООО «Фламко РУС»** оставляет за собой право на изменения конструкции, не снижающие потребительские качества мембранных расширительных баков.



## 9. Гарантийный талон

Наименование/ Маркировка оборудования		
Артикул		
Индивидуальный номер (указан на этикетке)		
Наименование компании-продавца		
Отметка о продаже	Дата (д/м/г)	Печать
С условиями гарантийного обслуживания согласен	ФИО _____	подпись / _____ /
Расчетное значение предварительного давления	/ ____ / бар	
Отметка о прохождении ТО	T01 / ____ / / ____ / дата                      подпись	T06 / ____ / / ____ / дата                      подпись
	T02 / ____ / / ____ / дата                      подпись	T07 / ____ / / ____ / дата                      подпись
	T03 / ____ / / ____ / дата                      подпись	T08 / ____ / / ____ / дата                      подпись
	T04 / ____ / / ____ / дата                      подпись	T09 / ____ / / ____ / дата                      подпись
	T05 / ____ / / ____ / дата                      подпись	T010 / ____ / / ____ / дата                      подпись
Наименование сервисного центра		
Отметка о приеме в сервисный центр	Дата (д/м/г)	Печать



## **10. Регламент рассмотрения претензий по качеству в течение гарантийного срока**

- 10.1) При возникновении претензий по качеству в течение гарантийного срока покупатель предоставляет в адрес розничного продавца или официального Дистрибьютора/Дилера/Партнера/Сервисного центра компании ООО «Фламко РУС» следующий перечень документов:
  - описание дефекта;
  - качественную фотографию места дефекта (2-3 ракурса);
  - описание рабочих параметров системы и среды;
  - заполненный гарантийный талон.
- 10.2) При невозможности подтвердить признание гарантийного случая по предоставленным документам согласно п. 10.1 необходимо передать вышедшее из строя оборудование в надлежащем виде (очищенном от внешних загрязнений) в официальный Сервисный центр ООО «Фламко РУС» для проведения диагностики.
- 10.3) В случае необоснованности претензий к работоспособности оборудования и не подтверждении гарантийного случая диагностическое обследование оплачивается покупателем, исходя из действующих тарифов, установленных сервисным центром.
- 10.4) Изготовитель обязуется в течение гарантийного срока безвозмездно исправлять дефекты оборудования или заменять его, если дефекты возникли не вследствие нарушения покупателем правил пользования оборудованием, указанным в настоящем Техническом паспорте.









**Центральный офис ООО «Фламко РУС» (ЦФО)**

Москва +7 (495) 727-20-26 moscow@flamcogroup.ru

---

**Региональные представительства**

**Северо-Западный федеральный округ (СЗФО)**

Санкт-Петербург +7 (812) 425-33-19 neva@flamcogroup.ru

**Приволжский федеральный округ (ПФО)**

Казань +7 (960) 032-15-21 kazan@flamcogroup.ru  
Нижний Новгород +7 (920) 078-39-09 n.novgorod@flamcogroup.ru  
Самара +7 (937) 073-29-09 samara@flamcogroup.ru

**Южный федеральный округ (ЮФО)**

Краснодар +7 (861) 210-45-70 south@flamcogroup.ru  
Волгоград +7 (961) 060-00-26 volgograd@flamcogroup.ru

**Уральский федеральный округ (УФО)**

Екатеринбург +7 (922) 217-42-18 ural@flamcogroup.ru

**Сибирский федеральный округ (СФО)**

Новосибирск +7 (383) 335-71-09 siberia@flamcogroup.ru

**Дальневосточный федеральный округ (ДФО)**

Владивосток +7 (984) 290-24-84 dv@flamcogroup.ru  
Хабаровск +7 (984) 290-24-84 dv@flamcogroup.ru

**[www.flamcogroup.com](http://www.flamcogroup.com)**