



**ТЕХНИЧЕСКИЙ ПАСПОРТ ИЗДЕЛИЯ:  
РУЧНОЙ РЕДУКТОР ДЛЯ  
ДИСКОВЫХ  
ПОВОРОТНЫХ ЗАТВОРОВ**

# 1. НАЗНАЧЕНИЕ И ОБЛАСТЬ ПРИМЕНЕНИЯ

1.1. Редукторы применяются для оперативного управления и взаимодействия с затворами, обладающими большим крутящим моментом на штоке. Позволяют открывать и закрывать затворы с меньшим физическим усилием со стороны оператора.

## 2. ТЕХНИЧЕСКИЕ ДАННЫЕ

2.1. Типоразмер: от Ду40 до Ду300.

2.2. Степень защиты: IP66.

2.3. Монтаж на затвор: по EN ISO 5211

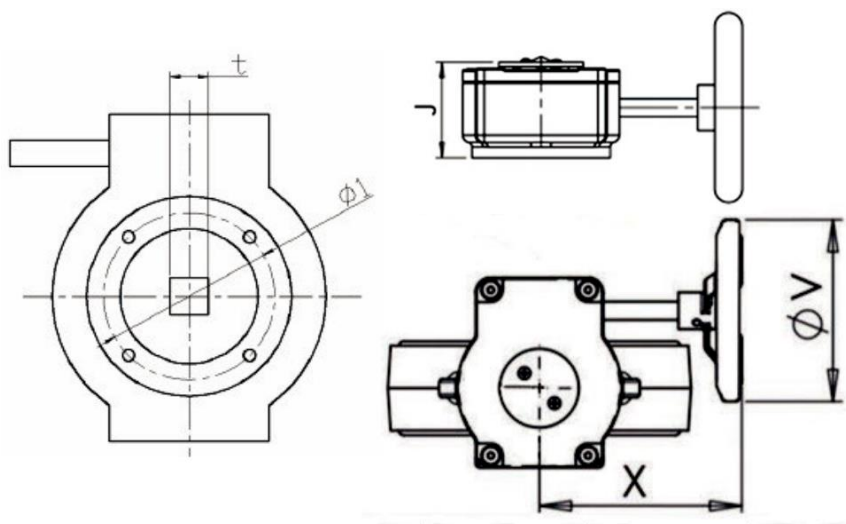


Таблица №1. Конструктивные и весовые характеристики ручных редукторов.

<b>DN</b>	40	50	65	80	100	125	150	200	250	300
<b>Тип фланца</b>	F05	F05	F05	F05	F05	F07	F07	F10	F10	F10
<b>J, мм</b>	58	58	58	58	58	58	58	78	78	78
<b>X, мм</b>	120	120	120	120	120	120	120	168	168	178
<b>V, мм</b>	158	158	158	158	158	158	158	267	267	267
<b>φl, мм</b>	50	50	50	50	70	70	70	102	102	102
<b>t, мм</b>	9	9	9	9	11	14	14	17	22	22
<b>Передаточное число редуктора</b>	27:1	27:1	27:1	27:1	27:1	27:1	27:1	32:1	32:1	47:1
<b>Вес, кг</b>	2,5	2,5	2,5	2,5	2,5	2,5	2,5	5,5	5,5	6,5

Таблица №2. Совместимость редукторов Venarмо с затворами других производителей.

<b>Редуктор Venarмо</b>	Тип фланца по ISO 5211	F05	F05	F05	F05	F05	F07	F07	F10	F10	F10
<b>Затворы</b>	DN	40	50	65	80	100	125	150	200	250	300
<b>Venarмо</b>	Тип фланца по ISO 5211	F05	F05	F05	F05	F05	F07	F07	F10	F10	F10
	Совместимость с редуктором Venarмо	+	+	+	+	+	+	+	+	+	+
<b>Tecofi</b>	Тип фланца по ISO 5211	F05	F05	F05	F05	F05	F07	F07	F10	F10	F10
	Совместимость с редуктором Venarмо	+	+	+	+	+	+	+	+	+	+
<b>Zetkama</b>	Тип фланца по ISO 5211	F05	F05	F05	F05	F05	F07	F07	F10	F12	F12
	Совместимость с редуктором Venarмо	+	+	+	+	+	+	+	+	-	-
<b>ADL</b>	Тип фланца по ISO 5211	F07	F07	F07	F07	F07	F07	F07	F07	F10	F10
	Совместимость с редуктором Venarмо	-	-	-	-	-	+	+	-	+	+

## 3. КОМПЛЕКТ ПОСТАВКИ

3.1. В комплект поставки входит: редуктор 1шт, паспорт 1шт.

## 4. МОНТАЖ

4.1. Перед монтажом затвора необходимо убедиться, что концевые упоры редуктора положений «открыто» и «закрыто» настроены правильно.

**Настройка на закрытие:** полностью закройте затвор штурвалом (до тех пор, пока шестерня редуктора не упрется в концевой упор и вращение штурвала станет невозможно). Если на закрытие редуктор настроен правильно, в закрытом положении диск затвора должен располагаться в седле перпендикулярно воображаемой оси трубопровода. Если диск встал с отклонением от перпендикуляра (в пределах нескольких градусов), необходимо подстроить концевые упоры, для чего требуется выставить диск равномерно по центру седла затвора и подтянуть винт концевого упора на закрытие.

**Настройка на открытие:** полностью откройте затвор штурвалом до упора. Если на открытие редуктор настроен правильно, в открытом положении диск затвора должен располагаться в седле параллельно воображаемой оси трубопровода. Если диск встал с отклонением от оси трубопровода (в пределах нескольких градусов), необходимо подстроить концевые упоры, для чего требуется выставить диск параллельно оси трубопровода и подтянуть винт концевого упора на закрытие.

## 5. ТРАНСПОРТИРОВКА И ХРАНЕНИЕ

- 5.1. Редуктор должен храниться в упаковке предприятия-изготовителя согласно условиям 5 по ГОСТ 15150. Воздух в помещении, в котором хранится прибор не должен содержать коррозионно-активных веществ.
- 5.2. Транспортирование редуктора должно соответствовать условиям хранения 5 по ГОСТ 15150.

## 5. УТИЛИЗАЦИЯ

6.1. Утилизация изделия (переплавка, захоронение, перепродажа) производится в порядке, установленном Законами РФ от 04 мая 1999 г. № 96ФЗ «Об охране атмосферного воздуха» (в редакции от 01.01.2015), от 24 июня 1998 г. № 89-ФЗ (в редакции от 01.02.2015г) «Об отходах производства и потребления», от 10 января 2002 № 7-ФЗ «Об охране окружающей среды» (в редакции от 01.01.2015), а также другими российскими и региональными нормами, актами, правилами, распоряжениями и пр., принятыми во исполнение указанных законов.

## 7. ГАРАНТИЙНЫЕ ОБЯЗАТЕЛЬСТВА

7.1. Изготовитель гарантирует соответствие товара настоящему паспорту при соблюдении. Потребителем условий эксплуатации, транспортировки и хранения. Гарантийный срок эксплуатации 12 месяцев со дня отгрузки потребителю. Гарантийные обязательства распространяются на все дефекты, возникшие по вине завода-изготовителя.

7.2. Гарантия не распространяется на дефекты, возникшие в случаях:

- нарушения паспортных режимов хранения, монтажа, испытания, эксплуатации и обслуживания изделия;
- наличия следов воздействия веществ, агрессивных к материалам изделия;
- наличия повреждений, вызванных пожаром, стихией, форс-мажорными обстоятельствами;
- повреждений, вызванных неправильными действиями потребителя;
- наличия механических повреждений или следов вмешательства в конструкцию изделия.

# ГАРАНТИЙНЫЙ ТАЛОН

ГАРАНТИЙНЫЙ СРОК –

12 МЕСЯЦЕВ СО ДНЯ ОТГРУЗКИ ПОТРЕБИТЕЛЮ

КОЛИЧЕСТВО ШТ. \_\_\_\_\_

ДАТА ВЫДАЧИ ДОКУМЕНТА \_\_\_\_\_

ПОДПИСЬ \_\_\_\_\_

№ \_\_\_\_\_

ОТК \_\_\_\_\_

ШТАМП  
ТОРГУЮЩЕЙ (ПОСТАВЛЯЮЩЕЙ)  
ОРГАНИЗАЦИИ