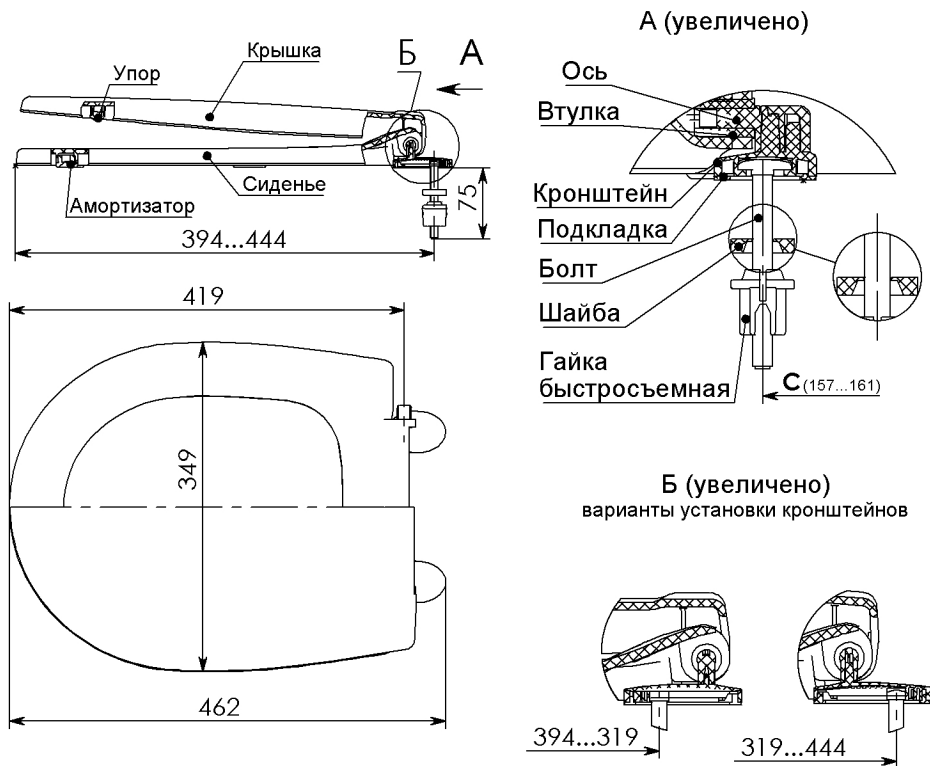


Сиденье для унитаза пластмассовое

СУ 85.09.80 ГОСТ 15062-2017

ПАСПОРТ И ИНСТРУКЦИЯ по монтажу и эксплуатации

Устройство сиденья показано на рисунке. Сиденье поставляется в собранном виде.
Установка сиденья на унитазе (см. на обороте).



Уход за сиденьем

Сиденье следует мыть теплой водой мягкой губкой или щеткой с применением нейтральных моющих растворов. ЗАПРЕЩАЕТСЯ для мытья использовать моющие средства, в состав которых входят абразивные, кислотные, щелочесодержащие вещества, органические растворители.

Комплект поставки

Сиденье в сборе -	1 шт.
Кронштейн -	2 шт.
Ось -	2 шт.
Болт -	2 шт.
Подкладка -	2 шт.
Шайба -	2 шт.
Гайка быстросъемная -	2 шт.

Гарантийный срок при условии соблюдения правил хранения, транспортировки и ухода за изделием - 2 года. Изделие не подлежит обязательной сертификации. Изделие прошло добровольную сертификацию на соответствие ГОСТ 15062-2017

Производитель : АО "Уклад" Россия, 180016, г. Псков ул.Розы Люксембург 30 тел. (8112) 79-35-58, факс (8112) 79-35-33 www.uklad.net

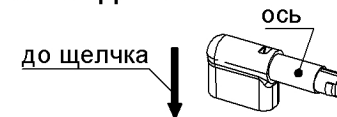


ШТАМП ОТК

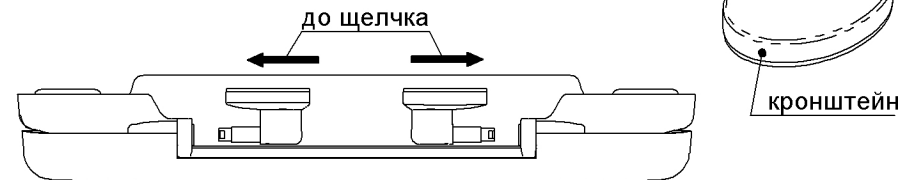
ДАТА ВЫПУСКА

Инструкция по установке сиденья

1. Собрать кронштейны и оси вместе

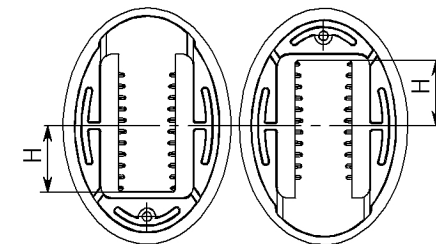
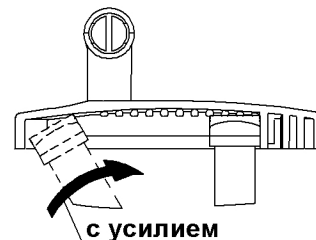


2. Установить кронштейны в отверстия сиденья



Кронштейны можно менять местами, добиваясь нужного положения сиденья на унитазе.

3. Установить болты в кронштейны



4. Установить сиденье в сборе на унитаз

Шляпка болта эксцентрична, поэтому позволяет устанавливать сиденья на унитазаы с разным межосевым расстоянием С (Вид А см. на обороте)

болтами в отверстия на полочке унитаза. На болты надеть шайбы (конусом вниз) и гайки быстросъемные, сжимая их к оси болта. Сиденье установить в необходимое положение и затянуть.

Снятие и установка сиденья

Для снятия сиденья с унитаза, просто потяните его вверх, не откручивая кронштейны

